

DOPPELGÄNGER®

パッカブルレインポンチョ DRW134

取扱説明書

20150302



ビーズ株式会社
be-s Co., Ltd.

■ 取扱説明書

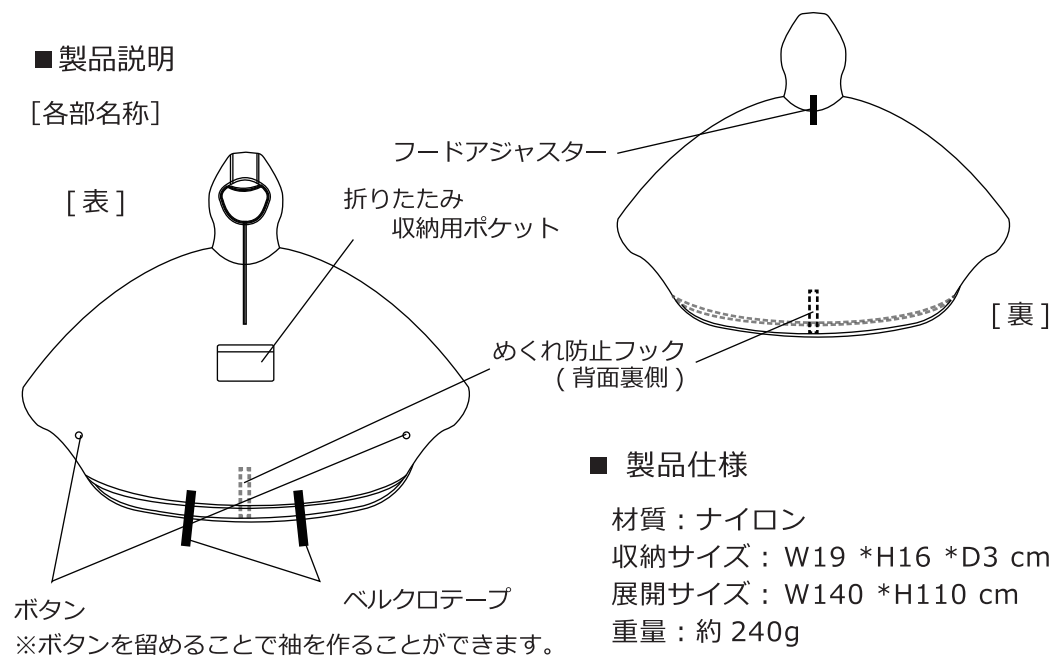
本製品をお買い上げ頂きまして誠にありがとうございます。
安全に使用して頂くため、必ず説明書をよくお読みのうえ正しくご使用ください。
また、お読み頂いた後も、この説明書は大切に保管してください。

■ ご使用前に

- ・品質には万全を期しておりますが、使用前に破損が無いか確認してください。
- ・本製品が破損した場合は、使用しないでください。
- ・開封時に素材の特性上においがすることがあります。その場合は袋から出して、しばらく時間をおいてください。
- ・外装用の袋は、乳幼児や小さなお子さまにとって窒息の危険がともないます。開封後は各地方自治体の廃棄区分に従い処分してください。

■ 製品説明

[各部名称]



■ 製品仕様

材質：ナイロン
収納サイズ：W19 *H16 *D3 cm
展開サイズ：W140 *H110 cm
重量：約 240g
原産国：中国

■ 使用、安全上の注意事項

- ・本製品を改造しないでください。
- ・火のそばに置かないでください。燃える可能性があります。
- ・使用時の摩擦により色落ちや色移りの可能性があります。
- ・使用時は必ず裾をベルクロテープでハンドルに固定してください。タイヤへ巻き込む可能性があります。
- ・折りたたみ収納時は開封時と逆の手順で行います。無理な収納は製品の破損の原因となります。
- ・ファスナーを閉める際に生地を挟み込まないように、注意してください。
- ・メンテナンスの際は品質表示ラベルを十分ご確認ください。



注意

- ・生地や各部の縫製は、無理な力を加えるなどの乱暴な扱いをすると破損する恐れがあります。
- ・本製品の素材は非常にデリケートです。お手入れの方法、保管方法により、はやく素材機能が低下し、ウェアの寿命が短くなる場合があります。
- ・素材機能は、経年変化で劣化します。

■ 保管 および メンテナンス方法

- ・直射日光が当たる車の中やお風呂場などの湿度の高い場所に放置しないでください。
- ・直射日光、高温多湿を避け、風通しの良い場所に保管してください。変色や変形、色あせの原因になります。
- ・濡れたり、汚れたまま放置するとカビや汚染の原因となります。きれいに拭き取ってから保管してください。
- ・汚れを落とす場合は、その日のうちに水で洗い流してください。
- ・長い期間汚れを放置しないでください。素材が劣化する原因となる場合があります。
- ・基本的に手洗いで汚れはスポンジなどで落とし、もみ洗いはしないでください。
- ・化学ぞうきんをご使用の際は、その注意書に従ってください。
- ・廃棄の際は各地方自治体の廃棄区分に従ってください。