

# DOPPELGÄNGER®

## ペダルスタンド DPD075S / DPD076L 取扱説明書

本製品をお買い上げ頂きまして誠に有難うございます。  
本製品をご利用の際は、必ずこの説明書をお読みの上、ご利用ください。  
また、お読みいただいた後も、この説明書は大切に保管してください。

### ■製品アンケートにご協力ください。

今後のより良い製品開発のために簡単なアンケートにご協力ください。抽選でオリジナルグッズをプレゼントさせていただきます。

ビーズ株式会社 アンケート 検索

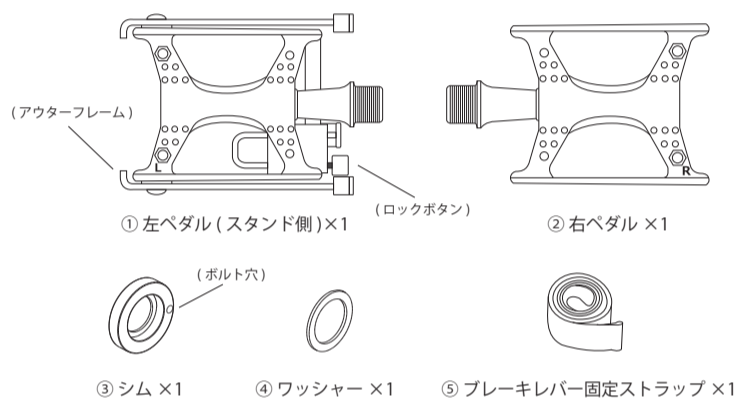
URL : <http://www.be-s.co.jp/abc/>



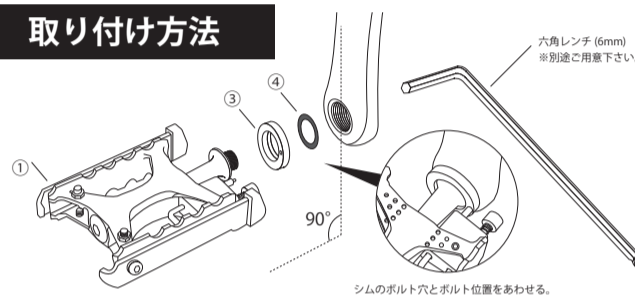
### ■ご使用上の注意事項

- ※スタンドを収納する際は、指を挟まないようご注意ください。
- ※走行時は必ずスタンドを収納してください。
- ※定期的にペダル軸の固定力を確認してください。
- ※必ず平地でご使用ください。自転車が転倒する恐れがあります。

### 各部名称・付属品

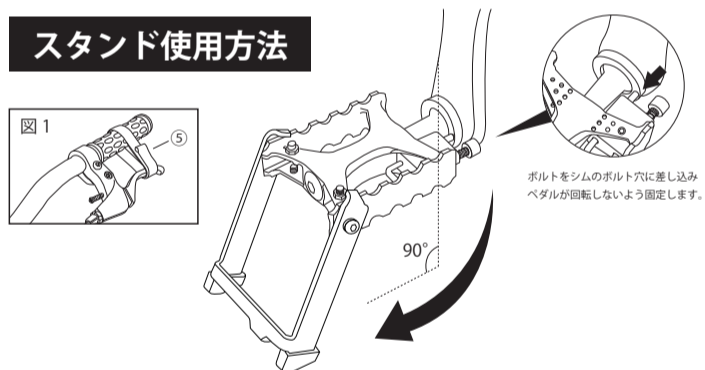


### 取り付け方法



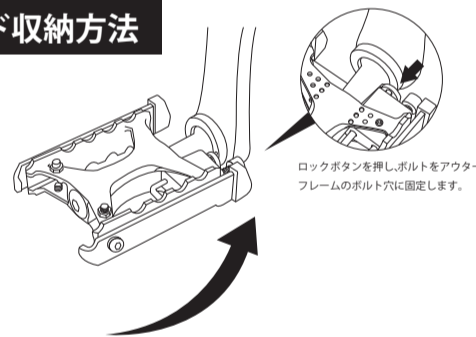
左ペダルとクランクの間にシムとワッシャーを上図の順列で取り付けます。シムのボルト穴とロックボタン左のボルトの位置をあわせませす。各ペダルの固定には回転方向の指定があり、**左ペダル(スタンド側)は反時計回り、右ペダルは時計回り**に取り付けます。左ペダルの取付はクランクの角度は**必ず地面と垂直、ペダルは地面と平行**にしてください。ペダルを仮止めた後、クランク背面から六角レンチを用いて固定します。右ペダルの取付はワッシャーとシムは不要です。

### スタンド使用方法



左クランクを地面と垂直の位置に設定します。ペダルスタンドのロックボタンを押し、アウターフレームを展開します。ロックボタンを開放する時、ボタンと連動する**ボルトをシムのボルト穴に差し込み固定**します。次に自転車が動かないように、付属のブレーキレバー固定ストラップをブレーキレバーに取り付け固定します(図1)。

### スタンド収納方法



アウターフレームを収納します。アウターフレームをペダル内部へ折りたたみ、ロックボタンを押しながら収納します。ロックボタンと連動する**ボルトをアウターフレームのボルト穴に差し込み固定**します。