

■ 取扱説明書

本製品をお買い上げ頂きまして誠にありがとうございます。
安全に使用して頂くため、必ず説明書をよくお読みのうえ正しくご使用ください。
また、お読み頂いた後も、この説明書は大切に保管してください。

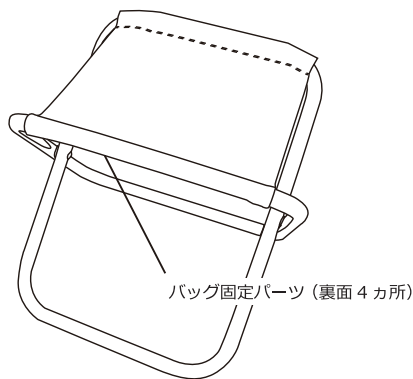
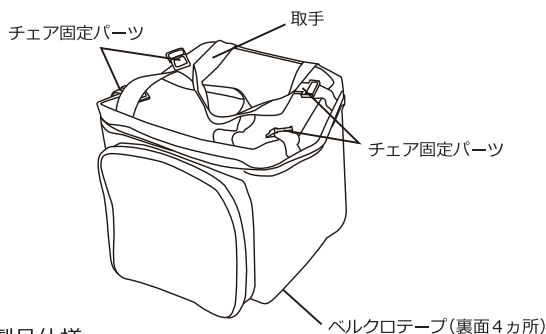
■ ご使用前に

- ・本製品はメンテナンス用途に特化したチェアです。チェアとしての用途以外に使用しないでください。
- ・品質には万全を期しておりますが、使用前に破損が無いか確認してください。
- ・本製品が破損した場合は、使用しないでください。
- ・梱包用の袋は、乳幼児や小さなお子さまにとって窒息の危険がともないます。開封後は速やかに処分してください。

■ 各部名称

<バッグ>

<チェア>



■ 製品仕様

バッグサイズ：約 H260 * W240 * D240mm

チェアサイズ：約 H300 * W320 * D300mm (展開時)

収納時サイズ：約 H420 * W320 * T50mm

重量：約 1.3kg

チェア耐荷重：65kg

付属品：専用収納バッグ

材質：アルミ合金 (チェアフレーム), ポリエステル (チェア座面、バッグ)

原産国：中国

■ 使用方法

- ・バッグ上部のチェア固定パーツ (4カ所) とチェア座面裏のバッグ固定パーツ (4カ所) をそれぞれ接続し固定します。



注意

傷害を負う可能性または物的損害のみが発生する可能性が想定される内容を示しています。

- ・チェアの耐荷重は65kgです。それ以上の荷重を加えないでください。
(耐荷重は測定値であり、保証値ではありません。目安として予めご了承ください。)
- ・チェアは1人用です。複数人で座らないでください。
- ・ストーブなどの熱源のそば、直射日光の当たる高温の場所などに放置しないでください。
- ・安定した地面で使用してください。転倒の恐れがあります。
- ・チェアの組立て、折りたたみ時にフレームの間などに指を挟まないようご注意ください。
- ・廃棄の際は、各地方自治体の廃棄区分に従って廃棄してください。