

# DOPPELGÄNGER®

サスペンションマウント DLST194-DP /SL /RD

取扱説明書

20140424

## ■ 取扱説明書

本製品をお買い上げ頂きまして誠にありがとうございます。

安全に使用して頂くため、必ず説明書をよくお読みのうえ正しくご使用ください。

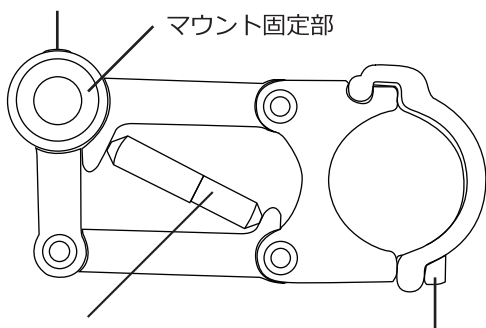
また、お読み頂いた後も、この説明書は大切に保管してください。

## ■ ご使用前に

- ・本製品は自転車用マウントです。本来の用途以外に使用しないでください。
- ・品質には万全を期しておりますが、使用前に破損が無いか確認してください。
- ・本製品が破損した場合は、使用しないでください。
- ・外装用の袋は、乳幼児や小さなお子さまにとって窒息の危険がともないます。開封後は速やかに処分してください。

## ■ 各部名称 / 付属品

マウント固定ボルト (M3)



<マウント> × 2



<ラバー Spacer>  
サイズ : L, M, S



<交換用スプリング>  
— 耐荷重 450g

※初期状態では耐荷重 300g です。

## ■ 製品仕様

適合ハンドルバー径 :  $\Phi 22.2 \sim 31.8 \text{mm}$

マウント直径 :  $\Phi 22.2 \text{mm}$

重量 : 約 120g, 材質 : アルミニウム合金, 最大耐荷重 : 450g

カラー : DP - ブラック x オレンジ, SL - シルバー, RD - レッド

原産国 : 台湾

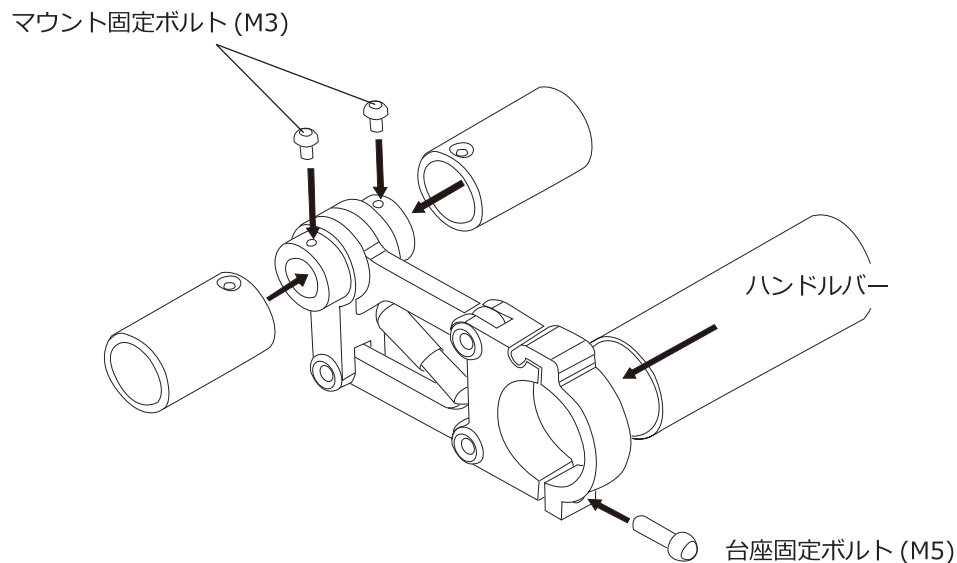
## ■ 取付方法

・下図のように各部を取付けてください。

※お使いのハンドルバー径に合わせて使用するスペーサーが異なります。下記表をご覧ください、適切なスペーサーをお使いください。

※取付け後は、各ボルトがしっかりと締まっているか、製品がしっかりと固定されているかを必ず確認してください。

※取付けには2mm、4mmの六角レンチが必要です。別途ご用意ください。



### [ハンドルバー径別使用スペーサー]

ハンドルバー径 / 31.8mm = スペーサーは使用しません。

ハンドルバー径 / 28.6mm =  L サイズスペーサー

ハンドルバー径 / 25.4mm =  L + M サイズスペーサー

ハンドルバー径 / 22.2mm =  L + M + S サイズスペーサー

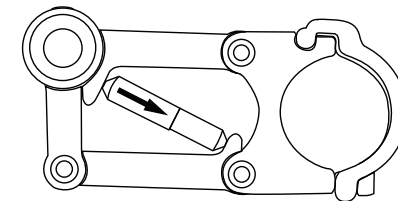
## ■ スプリングの交換方法

・右図のようにサスペンション上部を矢印の方向に押し込みます。

・押し込んだ状態でサスペンションを取り外します。

・サスペンション上部、下部を分離し、スプリングを取り換えます。

※積載内容が 300g を超えない場合、スプリングを取り換える必要はありません。積載内容が 300g を超える場合にのみ交換を行ってください。



**注意**

傷害を負う可能性または物的損害のみが発生する可能性が想定される内容を示しています。

- ・本説明書の指示に従い、取付けを行ってください。
- ・製品を分解しないでください。製品の機能が失われる恐れがあります。
- ・最大耐荷重は 450g です。それ以上の荷重を加えないでください。機能を十分に発揮できない恐れがあります。
- ・ご使用前に各ボルトが締まっているか十分にご確認ください。製品または積載機器の脱落に繋がる恐れがあります。
- ・本製品はサスペンションにより積載機器への衝撃や振動を軽減する機能を有しておりますが、衝撃や振動を完全になくすことを保証するものではありません。
- ・製品の可動部にオイルを塗布しないでください。機能を十分に発揮できない恐れがあります。
- ・濡れたり、汚れた状態で放置しないでください。汚損や機能不全の原因になります。
- ・ストーブなどの熱源のそば、直射日光の当たる高温の場所などに放置しないでください。破損、変形、変色の恐れがあります。
- ・製品また付属品は乳幼児の手の届かないところに置いてください。誤飲などの事故に繋がる恐れがあります。万が一飲み込んでしまった場合は、すぐ医師に相談してください。
- ・廃棄の際は各地方自治体の廃棄区分に従ってください。



ビーズ株式会社  
be-s Co., Ltd.

〒577-0012

大阪府東大阪市長田東 1 丁目 1 番 10 号