

DOPPELGÄNGER®

デュアルアイライト 取扱説明書 DLF099-BK

本製品をお買い上げ頂きまして誠に有難うございます。
本製品をご利用の際は、必ずこの説明書をお読みの上、ご使用ください。
また、お読みいただいた後も、この説明書は大切に保管してください。

■製品取り扱いの注意事項

下記事項を守り、正しくご使用ください。



使用上の注意

- ・使用前に必ず動作確認してください。
- ・至近距離でライトを直視しないでください。
- ・走行前にブラケットが確実に固定されているか確認してください。
- ・高所からの落下など、強い衝撃を与えないでください。
- ・強い雨の中など、濡れる場所での使用、放置はしないでください。
- ・製品を分解したり、改造しないでください。
- ・新旧、或いは異種の乾電池を併用しないでください。



保管上の注意

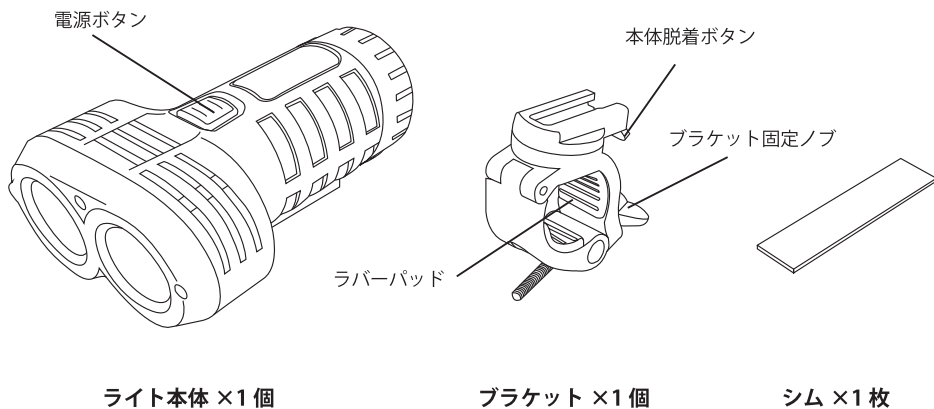
- ・ストーブ等の熱源のそばや直射日光、高温多湿を避けて保管してください。
- ・長時間使用しない時は、乾電池を外して保管してください。
- ・幼児の手の届かない場所に保管してください。



廃棄上の注意

- ・廃棄の際は各地方自治体の廃棄区分に従ってください。

■各部名称・付属品



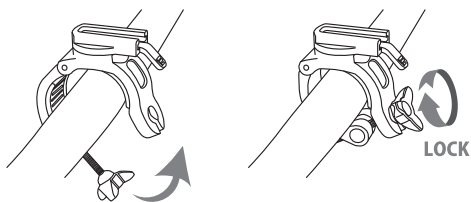
※ 梱包内容に不足のある場合は、ご購入後7日間以内に弊社製品サポート係までお問い合わせください。

※ ご購入後7日間を超過している場合は有償サポートとなる場合があります。

■ブラケットの取り付け方法

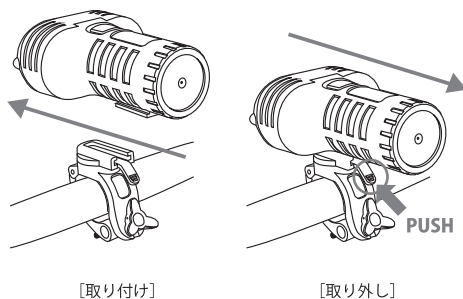
ブラケット固定ノブを開放し、ハンドルバーへ挟み込みます。取り付けるパイプ径に応じて、付属のシムをご使用ください。

ブラケット固定ノブを溝に沿ってはめこみ、時計回りに締め上げ、確実に固定します。



■ライト本体の取り外し方法。

ライト本体の取り付けは、ブラケットの→の方向に奥までスライドし固定します。ライト本体の取り外しは、本体脱着ボタンを押しながらライト本体を手前にスライドして取り外します。



■点灯種類、照射時間

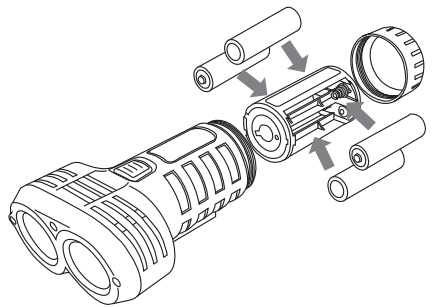
スイッチ回数	点灯種類	光の強さ(光束)	連続点灯時間
①	常灯(強)	446 ルーメン	(約)4時間
②	常灯(中)	223 ルーメン	(約)9時間
③	常灯(弱)	74 ルーメン	(約)20時間
④	点滅	446 ルーメン	(約)20時間

※理論上の目安値であり、保証値ではありません。

※ご使用環境に応じて誤差がありますので、あらかじめご了承ください。

■電池の交換方法

ライト本体後方の蓋を反時計回りに回し取り外します。内部の電池ボックスを取り出し、単3電池4本をそれぞれ電極の指定方向へ挿入します。電池ボックスをライト本体の指定方向に挿入し、蓋を時計回りに回し固定します。



※電池は電極の方向を確認し、必ず指定方向に挿入してください。