

DOPPELGÄNGER®

ダイヤルコンボフォールディングブレードロック DKL352-BK

取扱説明書

20190308

■ 取扱説明書

本製品をお買い上げ頂きまして誠にありがとうございます。
安全に使用して頂くため、必ず説明書をよくお読みのうえ正しくご使用ください。
また、お読み頂いた後もこの説明書は大切に保管してください。

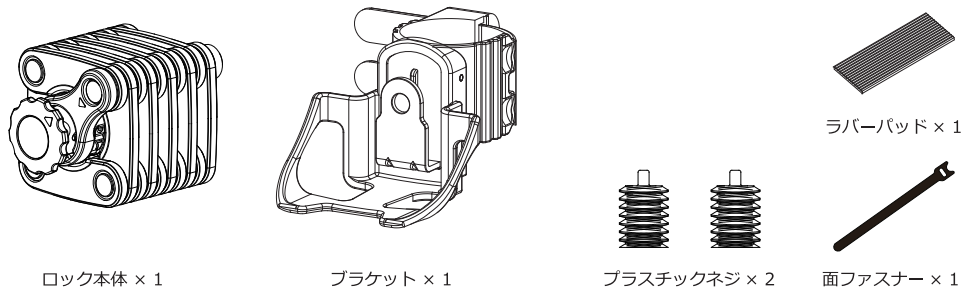
■ Instruction

Read this instruction manual and make sure you thoroughly understand its contents before using this product.
This product is designed and manufactured for use in Japan only.
We bear no responsibility for any damages or losses arising from use of, or inability to use, this product outside Japan and provide no technical support or after-service for this product outside Japan.
The importer shall be translate this instruction manual into the appropriate language for the users of this product.
The distributor shall make the users of this product understand the contents of this instruction manual.

■ ご使用前に

- ・本製品は自転車用ロックです。本来の用途以外に使用しないでください。
- ・品質には万全を期しておりますが、使用前に破損が無いか確認してください。
- ・本製品が破損した場合は、使用しないでください。
- ・外装用の袋は、乳幼児や小さなお子さまにとって窒息の危険がともないます。開封後は速やかに処分してください。

■ 製品仕様 / 付属品



サイズ（ロック本体折りたたみ時）：約 W60 × D60 × H75mm
重量（ロック本体）：約 650g
主な材質：スチール（ロック本体）、プラスチック（ブラケット）
ブラケット対応サイズ：直径 約 25 ~ 45mm
原産国：台湾

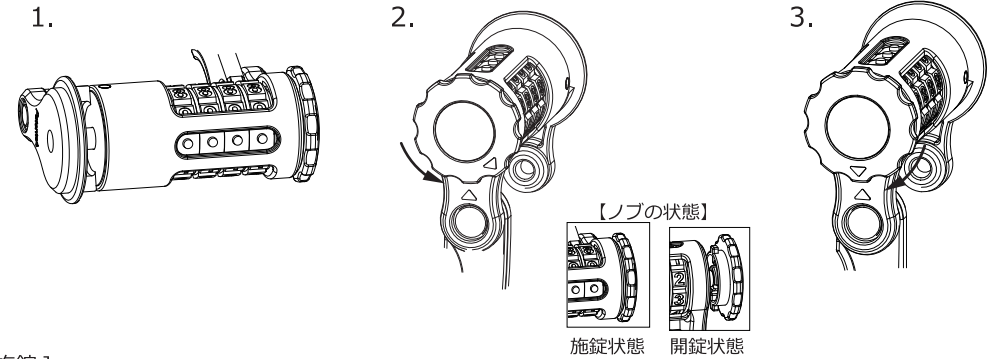
注意 傷害を負う可能性または物的損害のみが発生する可能が想定される内容を示しています。

- ・本製品は盗難防止を目的としていますが、完全防止を保証するものではありません。
- ・濡れたり、汚れたまま放置しないでください。サビや汚損の原因になります。
- ・直射日光の当たる場所や、ストーブなどの熱源のそばなど高温の場所に放置しないでください。破損、変形、変色の恐れがあります。
- ・ベルトを切り取った端は鋭利になっています。肌を傷つけないようご注意ください。
- ・廃棄の際は各地方自治体の廃棄区分に従ってください。
- ・本製品を取り付けた状態で、悪路走行など激しい上下振動が伴う走行を行わないでください。振動によりブラケットとロック本体が脱落する可能性があります。必ず走行前にブラケットとロック本体の固定を確認し、付属の面ファスナーによる固定を行ったうえで、安全運転を心がけてください。

■ 使用方法

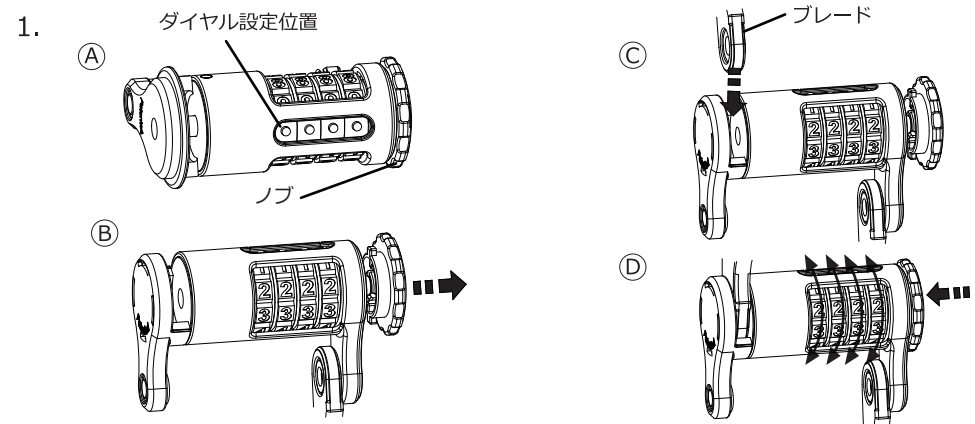
[パスワード変更方法]

1. ダイアルを開錠番号に合わせます。(初期値は".....")
2. ノブが施錠状態（押し込まれた状態）になっていることを確認してから半時計回りに回します。
ノブを回した状態のまま、任意の数字にダイヤルを設定します。
3. 任意の番号に設定したまま、ノブを時計回りに 90 度回し、初期位置に戻します。



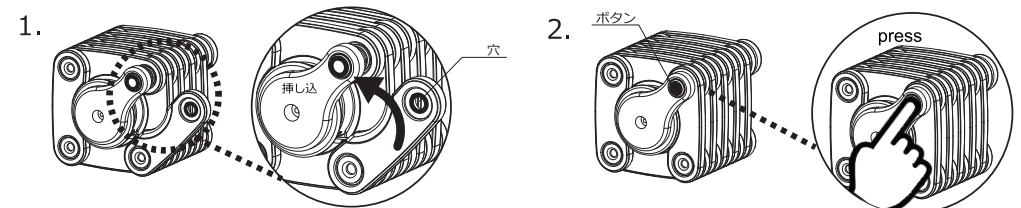
[施錠]

1. ダイアルを開錠番号に設定し（初期値は"....."）**A** ノブを矢印の方向に引きます。**B**
 2. ブレードを矢印の方向に挿入し **C**、ノブを矢印の方向に押し、番号をランダムに変えれば施錠完了です。**D**
- ※ノブは回さないでください。回すと意図しないパスワードに設定され、開錠できなくなる可能性があります。



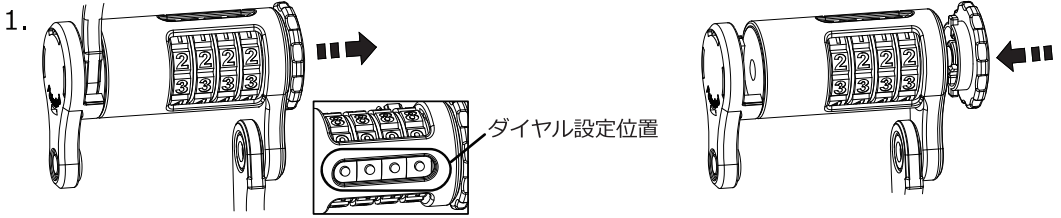
[折りたたみ固定方法]

1. ブレードを巻きつけ、ブレードの先端を下図のとおり隙間に挿し込みます。
2. ブレードの穴とボタン部分の位置を合わせ、ボタンを押し込み固定完了です。



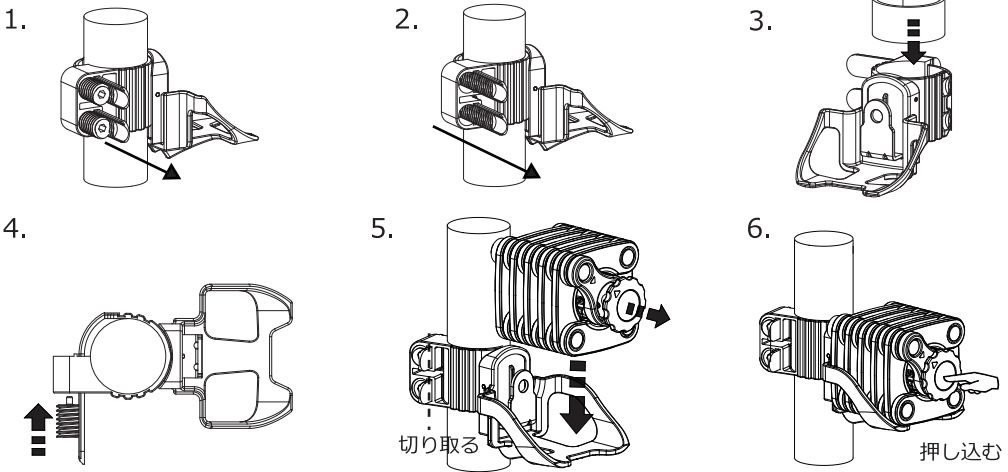
[開錠]

1. ダイアルを開錠番号に設定し（初期値は"・・・・"）、ノブを矢印の方向に引きます。
2. 開錠後ノブを矢印の方向に押し、元の位置に戻します。



■ ブラケット取付方法

1. プラスチックネジを取り外します。
2. シートポスト、またはお好みの位置にブラケットを合わせ、プラスチックベルトを差し込みます。
3. 取り付ける位置に合わせて、ラバーパッドを使用してください。
4. プラスチックネジをネジ穴に差し込み、しっかりと固定されるまで4mmの六角レンチを使用して締め込みます。（六角レンチは付属していません。）
5. ロック本体のノブを引き、ブラケットに差し込みます。
※余ったベルトの先端部分は切り取ってください。短く切りすぎた場合、別の場所への取り付けが困難になります。ご注意ください。
6. ロック本体のノブを押し、ブラケットとロック本体を固定します。
（かならずブラケットとロック本体が固定できているか確認してください。）



■ 面ファスナーの使用法

ロック本体がブラケットから脱落することを防ぐために、下記の要領で付属の面ファスナーをご使用ください。

1. 自転車に取り付けたブラケットに、面ファスナーを固定して使用します。
2. ロック本体をブラケットに固定します。
3. ロック本体を覆うように、面ファスナーを一周させて固定します。

