

■ 取扱説明書

本製品をお買い上げ頂きまして誠にありがとうございます。
安全に使用して頂くため、必ず説明書をよくお読みのうえ正しくご使用ください。
また、お読み頂いた後も、この説明書は大切に保管してください。

■ Instruction

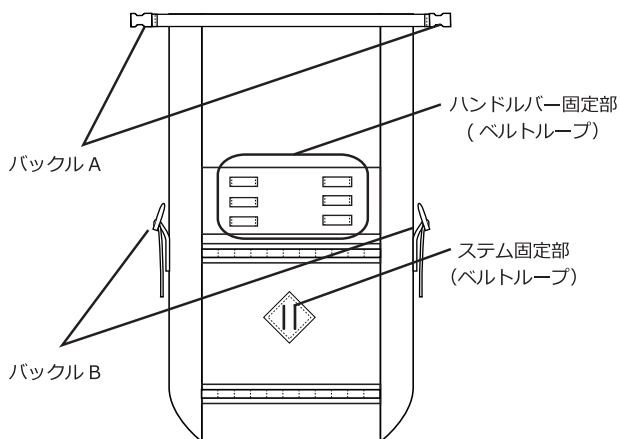
Read this instruction manual and make sure you thoroughly understand its contents before using this product.
This product is designed and manufactured for use in Japan only.
We bear no responsibility for any damages or losses arising from use of, or inability to use, this product outside Japan and provide no technical support or after-service for this product outside Japan.
The importer shall translate this instruction manual into the appropriate language for the users of this product.
The distributor shall make the users of this product understand the contents of this instruction manual.

■ ご使用前に

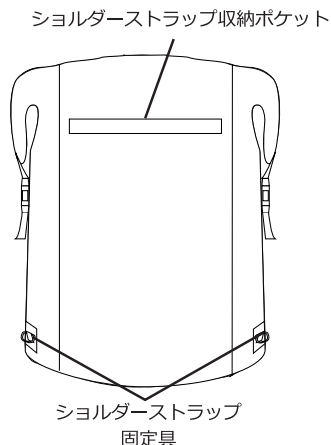
- ・本製品は折りたたみ小径車のハンドルに取り付け可能なバッグです。本来の用途以外に使用しないでください。
(ハンドルステムが短い場合は取り付けできません。)
- ・品質には万全を期しておりますが、使用前に破損が無いか確認してください。
- ・本製品が破損した場合は、使用しないでください。

■ 各部名称

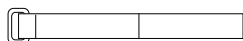
【正面】



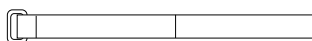
【背面】



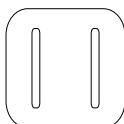
■ 付属品



ハンドルバー固定ベルト (短) x 2



ステム固定ベルト (長) x 1



スペーサー x 6

■ 製品仕様

材質： ターボリン x 1680D ポリエステル

サイズ： W 34 x L(D) 14 x H 67 cm

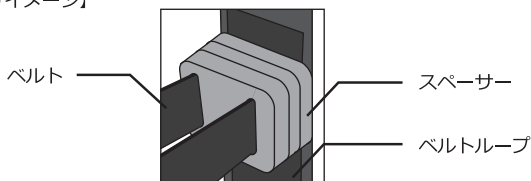
静的耐荷重： 8 kg

原産国： 中国

■ 自転車への取付方法

1. ショルダーストラップが収納ポケットにしっかり収納できているか確認してください。
2. 自転車のハンドルバーに付属のハンドルバー固定ベルトを本製品のハンドルバー固定部（ベルトループ）に通し固定してください。（必要に応じてスペーサーを使用してください。）
3. 自転車のハンドルシステムに付属のステム固定ベルトを本製品のステム固定部（ベルトループ）に通し固定してください。（必要に応じてスペーサーを使用してください。）
4. 最後に各部がしっかり固定できているか、走行中ストラップ等が自転車に干渉しないか、ブレーキが作動するか確認してください。

【スペーサーの取り付けイメージ】



警告

死亡または重傷などを負う可能性が想定される内容を示しています。

- 走行前にかかわらずバッグがしっかりと自転車に固定されているか、走行中にバッグがずれないかを確認してください。
- 走行前にかかわらず各ストラップ、バッグ底面が車輪や自転車可動部に接触していないかご確認ください。
- 走行前にバッグがワイヤーを圧迫し、ブレーキ、変速が効かない可能性がないかご確認ください。
- 自転車に取り付けの際は、定期的にゆるみがないか、しっかりと固定されているかを確認してください。
- 本製品はハンドルバーの中心にくるように配置してください。
- 自転車に取り付けてご使用の場合はかならずショルダーストラップを収納してご利用ください。
- 耐荷重量を超える荷物をバッグに入れないでください。製品または車体の破損の原因となります。
- 荷物を積んだ時は、積まない時に比べて操作性が変わる場合があります。荷物の過積載、偏積載がないようご注意ください。
- 耐荷重量内であっても、長時間の積載や段差の多い場所での走行を行うとバッグが破損する場合があるので、ご注意ください。



注意

傷害を負う可能性または物的損害のみが発生する可能性が想定される内容を示しています。

- 本製品には防水加工を施した生地を使用しておりますが、完全防水仕様ではありません。
- 鋭利なものに接触させないでください。生地の破損などの原因となります。
- 本製品または付属品に変色、変形、破損、破れ等の異状がある場合はすぐに使用を中止してください。
- 水分や汚れはすぐに拭きとってください。カビや汚損、色落ちや色移りの原因となります。
- ストーブや暖房機器など、熱くなる場所の近くで使用、または放置しないでください。火災や製品の変形のおそれがあります。
- 梱包用の袋、本製品は、乳幼児や小さなお子さまの手の届くところで保管しないでください。窒息の危険がともないます。
- 廃棄の際は各地方自治体の廃棄区分に従ってください。