

## 製品サポート

本製品は初期不良のみの対応となり、初期不良対応期間はお買い上げ日もしくは商品到着日より30日間です。製品につきましては細心の品質管理を行っておりますが、万一製品に不具合・不足部品などございましたら、初期不良対応期間内にお申し出ください。

下記のような場合には、サポート対応および修理交換など、弊社保証の対象とはなりません。

【保証の対象外】

- 製品を使用された場合●製品の不具合等に関連して生じる二次的、あるいは派生的に起こった損害、損失及び費用
- お買い上げ後の輸送による故障または損傷●ご購入店のお名前、ご連絡先、ご購入年月日を証明できるものの提示がない場合
- お客様の故意または過失、改造並びにお取扱い方法及びご使用方法が不適切と弊社が判断した場合
- 中古品として購入された場合●日本国外で購入された場合●日本国外で使用された場合
- レンタルなど不特定多数で使用された場合

## 製品に関するお問い合わせ

お問い合わせフォーム：

<https://www.be-s.co.jp/contact/agreement/user>  
上記URLから、スムーズにご案内ができます。



お問い合わせの際は、製品名、製品型番、ご購入店名、ご購入年月日、ご住所、お名前、ご連絡先をお知らせください。

※納品書、領収証、送り状の控え等をご用意いただくと、スムーズにご案内ができます。

TEL : 050-5305-9905  
(平日 10:00 - 17:00 土日祝休、盆休、年末年始休)

※サービス向上のため、お電話の内容は全て録音させていただいております。  
※できる限りPCサイトお問い合わせフォームよりお問い合わせください。

ビーズ 製品 サポート 検索

## DOPPELGANGERブランドページ

ブランドページ TOP :

<https://www.doppelganger.jp/>  
上記URLから、随時更新しております。



最新の製品情報・お知らせ等随時更新しております。

ドッペルガンガー 検索



〒577-0063  
大阪府東大阪市川俣1丁目14番33号

DOPPEL  
GANGER®

# タイダウンタンクバッグ2 取扱説明書 DBT633

本製品をお買い上げ頂きまして誠にありがとうございます。本製品をご使用の際は必ず本書をお読みいただき、ご理解の上、正しくご使用ください。またお読みいただいた後も、この説明書は大切に保管してください。お買い上げ日、または商品到着日から7日間以内に不具合が無いかをご確認ください。よろしくお願い致します。該当期間を過ぎた場合は、製品保証の対象外となりますので、あらかじめご了承ください。外装用の袋は、乳幼児や小さなお子様にとって窒息の危険がともないます。開封後は速やかに処分してください。

本製品は二輪車（モーターサイクル）用のベルト固定式タンクバッグです。本来の用途以外では使用しないでください。製品に関する最新の情報、サポート情報等は、ホームページでご確認いただけますので、定期的にご覧ください。

Instruction

Read this instruction manual and make sure you thoroughly understand its contents before using this product. This product is designed and manufactured for use in Japan only We bear no responsibility for any damages or losses arising from use of, or inability to use, this product outside Japan and provide no technical support or after-service for this product outside Japan. The importer shall be translate this instruction manual into the appropriate language for the users of this product. The distributor shall make the users of this product understand the contents of this instruction manual.

## 警告

死亡または重症などを負う可能性が想定される内容を示しています。

- 二輪車へのバッグ取り付けは車両が倒れないように平坦な場所で行ってください。
- 過積載やかたよった積み方はしないでください。バッグが変形・破損するほか、転倒などの事故につながる恐れがあります。
- エンジンやマフラーが冷めた状態で装着を行い、作業完了までエンジンの始動・走行を行わないでください。
- マフラー付近など高温になる箇所及び、ハンドルなど稼動する箇所への取付はできません。バッグの破損や緩みの原因となり、バイクの操作に支障が出る可能性があります。
- 走行前点検時、各部取り付け箇所に緩みがないか確認してください。走行中に部品がはずれ、事故につながる恐れがあります。
- 取り付け後は必ず試験走行を行い、巻き込み、脱落の恐れが無い点検をしてください。
- 走行中に異常が発生した場合は、直ちに車両を安全な場所に停車させ、異常箇所を点検してください。
- 法定速度以上での使用はお避けください。
- 乳幼児や小さなお子様の手の届くところで保管しないでください。思わぬ事故の原因となる可能性があります。
- 走行中にスマートフォンの画面を注視したり、操作したりすることは法令で禁止されており大変危険です。重大な事故の原因となる可能性があります。

## 給油方法

ベースアジャスターのサイドリリースバックルを片側、もしくは両側を外して給油してください。車両によっては本製品もしくは、ベースよりバッグ本体を外してから給油してください。本製品、車両ともに安定した状態で給油してください。

※本製品にガソリンがかからないようにしてください。無理な体制で給油するとガソリンをこぼしたり車両にキズが付く場合があります。

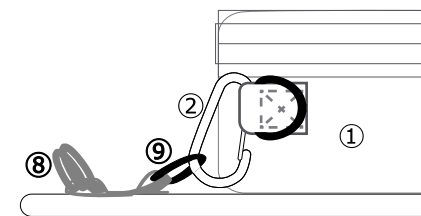
## スマートフォンの入れ方

バッグ本体上部のインナークッションを外し、スリットより差し入れてください。設置後は脱落防止のため、インナークッションを取付け、バッグ本体のファスナーを走行風の影響を受けにくい、手前（車両後方側）で閉めてください。



## カラビナの取付方法

脱落防止の為にカラビナを取り付ける場合は、右図のようにバッグ本体のDリングではなく、ループに取り付けてください。

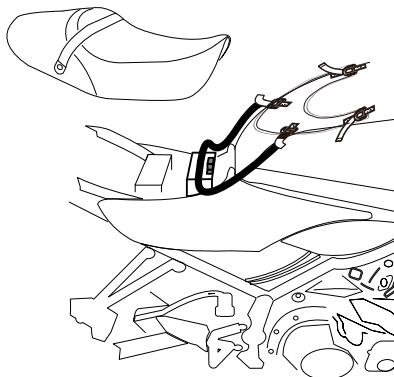


※バッグ本体のDリングとベースのDリングにカラビナを通すとカラビナがガソリタンクに当たる可能性があります。

4

車両のシートを取り外し、リアベルトを車両のシート取付金具の後方に置いてから、シートを取付け、リアベルトの両端を均等に引き絞り、

3 同様ベルト端をバタつき防止ゴムで抑えてください。



※必ずリアシート取付金具の後方にベルトを廻し、リアベルトを引張っても抜けないようにしてください。

※アドベンチャーなど大型の車両でリアベルトの長さが足りない場合は、予備ベルトをご使用ください。

5

バッグ本体とベースのフロントバックル2箇所、左右サイドバックル2箇所、合計4箇所を留めてアジャスターから出ているベルトを引絞ってください。

サイドバックルのベルトは長めになっています。

必要に応じて右図の様にベルトを巻き取り、端に付いている面ファスナーで留めてください。

※フロントバックルのベルトに面ファスナーは付属していません。



※車両の稼動するパーツにはベルト等本製品を固定しないでください。

※上記取付が難しい場合は、オートバイ用品販売店などにご相談ください。

※左右のベルトの端はDリングから4cm以上出るように調整してください。短すぎると外れる可能性があります。

※取付後、運行前に操作に支障が無いか確認してください。

ベルトの巻き込み、エンジンやマフラー等の接触、熱の影響が無いことを確認してください。

## ⚠ 注意

傷害を負う可能性または物理的損害のみが発生する可能性が想定される内容を示しています。

- 本製品は防水仕様ではありません。雨が予想され場合は予め収納物をビニールに入れるなどの防水対策をしてください。
- 二輪車への取り付けの際には、バッグ開口部がしっかりと閉じられているか、またしっかりと固定されているかを十分にご確認ください。発進時および走行時にバッグおよび中身が落下し事故につながる恐れがあります。
- 車両を離れる際は、防犯のためバッグを取り外してください。
- 鋭利なものをいれたり、強い衝撃を加えたりすると破損の原因になります。取り扱いには十分にご注意ください。
- 製品をストーブなど熱源のそば、直射日光の当たる高温の場所などに放置しないでください。変形、変色、引火の恐れがあります。
- 高温・多湿の環境で、長時間他の素材と密着させると、色移りが生じる可能性があります。
- 本製品を掴んでの車両の取り回し、駐輪用スタンドの操作をしないでください。
- 本製品取り付け前にガソリントankの汚れを落としてください。ガソリントankはプロテクションシールなどで保護されることを推奨します。

## メンテナンス・廃棄方法

- 製品が濡れた場合は、乾いたタオルなどで水分を拭き取り、直射日光の当たらない場所で十分に乾かしてください。変色や生地劣化、ニオイの原因となります。
- 汚れを落とす際は、水分を含んだぞうきんを使用してください。アルコール、ベンジン、シンナーなどは使用しないでください。
- 廃棄の際は各地方自治体の廃棄区分に従ってください。

## 免責事項

本製品は防滴ファスナーと防水ターポリンを使用していますが完全な防水性、収納物を激しい振動や外力、熱、などから保護する機能、および施錠機能はありません。防水・防塵・防熱・防振、防犯などの保護対策は全て使用者本人のリスクにおいて行ってください。

## 品質表示

バッグ本体容量： 4L(バッグ本体からインナークッション、マップケースを外した状態)

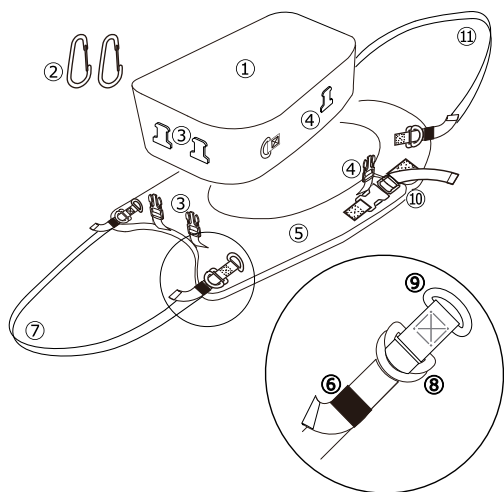
材質：ターポリン

最大積載重量：2kg (バッグ本体)

生産国：中国

## 各部名称・付属品

ご使用前に必要な部品が揃っていることを確認してください。



① バッグ本体	⑨ シングルDリング
② カラビナ x2	⑩ ベースアジャスター
③ フロントバックル	⑪ リアベルト
④ サイドバックル	⑫ 予備ベルト (バッグ内)
⑤ ベース	⑬ インナークッション x2 (バッグ内)
⑥ バタつき防止ゴム	
⑦ フロントベルト	
⑧ ダブルDリング	

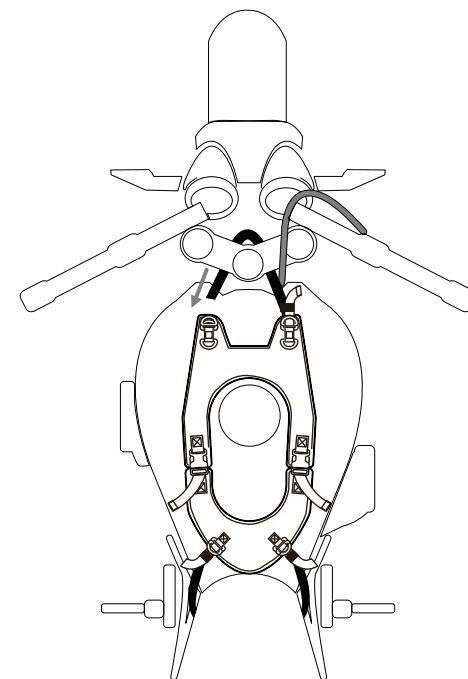
フロントベルト、リアベルト及び、予備ベルトは同じ素材、同じ幅のもので互換性があります。  
キズが入った場合などは交換が可能です。

## 取付方法

**1**

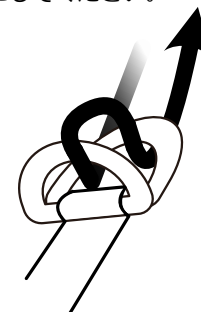
片方のフロントベルトをダブルDリングから外し、  
トップブリッジの下からヘッドパイプに廻して  
取付けてください。

※ケーブル等を挟まないように取付けてください。  
※フロントフォークにはベルトを掛けしないでください。  
※ベルトが振れないようにしてください。  
※取付けにくい場合は、右図のようにベースより  
バッグ本体を外してください。  
※ガソリタンクキャップはベースで隠さないように  
調整してください。



**2**

ベルトの端を下からダブルDリング二本ともに通して  
軽く引き絞り、上から奥側のDリング一本に通して  
ください。左右のベルトを更に引き絞り、ベルトに  
緩みがないようにしてください。



**3**

ベルト端をバタつき防止ゴムで  
抑えてください。

