



ターポリンデイパック3 取扱説明書 DBT422

本製品をお買い上げ頂きまして誠にありがとうございます。本製品をご使用の際は必ず本書をお読みいただき、ご理解の上、正しくご使用ください。またお読みいただいた後も、この説明書は大切に保管してください。お買い上げ日、または商品到着日から7日間以内に不具合が無いかをご確認くださいませようをお願いいたします。該当期間を過ぎた場合は、製品保証の対象外となりますので、あらかじめご了承ください。外装用の袋は、乳幼児や小さなお子様にとって窒息の危険がともないます。開封後は速やかに処分してください。

本製品は防水機能付きのバックパックです。本来の用途以外では使用しないでください。製品に関する最新の情報、サポート情報等は、ホームページでご確認いただけますので、定期的にご覧ください。

Instruction

Read this instruction manual and make sure you thoroughly understand its contents before using this product. This product is designed and manufactured for use in Japan only We bear no responsibility for any damages or losses arising from use of, or inability to use, this product outside Japan and provide no technical support or after-service for this product outside Japan.The importer shall be translate this instruction manual into the appropriate language for the users of this product.The distributor shall make the users of this product understand the contents of this instruction manual.

警告

死亡または重症などを負う可能性が想定される内容を示しています。

- 乳幼児や小さなお子様の手の届くところで保管しないでください。思わぬ事故の原因となる可能性があります。
- 二輪車へのバッグ取り付けは車両が倒れないように平坦な場所で行ってください。
- 過積載やかたよった積み方はしないでください。バッグが変形・破損するほか、転倒などの事故につながる恐れがあります。
- 各部のベルトは調整後に確実に固定してください。車体の回転部や駆動部に巻き込まれると大変危険です。
- 最大積載重量を超えて荷物を積まないでください。過積載やかたよった積み方は、転倒や荷物の落下などの事故につながります。
- 走行前点検時、各部取り付け箇所に緩みがないか確認してください。走行中に部品がはずれ、事故につながる恐れがあります。
- 取り付け後は必ず試験走行を行い、巻き込み、脱落の恐れが無い点検をしてください。
- 走行中に異常が発生した場合は、直ちに車両を安全な場所に停車させ、異常箇所を点検してください。
- 本製品を背負って二輪車へ乗車する場合は、本製品に取り付けた釣竿、ポールなどの先端が、ハンドル幅よりはみ出さず、高さ2メートルを越えないようにしてください。
- 本体およびベルト類にほつれなどの破損が見受けられる場合、直ちに車両を安全な場所に停車させ、使用を中止してください。

注意

傷を負う可能性または物理的損害のみが発生する可能性が想定される内容を示しています。

- 本製品は防水加工を施しておりますが、完全防水仕様ではありません。雨天時での長時間の使用や雨量などによって浸水する場合があります。
- 高温・多湿の環境で、長時間他の素材と密着させると、色移りが生じる可能性があります。
- 鋭利なものをいれたり、強い衝撃を加えたりすると破損する原因になります。取り扱いには十分にご注意ください。
- 荷物の無理な押し込みやかたよった入れ方は、製品破損の原因となりますのでお止めください。
- 生地や各部の縫製は、無理な力を加えるなど乱暴な扱いをすると破損する恐れがあります。
- 製品をストーブなど熱源のそば、直射日光の当たる高温の場所などに放置しないでください。変形、変色、引火の恐れがあります。
- 二輪車への取り付けの際には、バッグ開口部がしっかりと閉じられているか、またしっかりと固定されているかを十分にご確認ください。発進時および走行時にバッグおよび中身が落下し事故につながる恐れがあります。
- 二輪車へのバッグ取り付けは、本製品のベルトだけでなく、十分な強度のあるオートバイ用の荷物固定用ベルト、ネットなどを併用してください。
- 本製品外部に釣竿、ポールなどを装着する際には、脱落防止のために十分な強度のある面ファスナー、固定用ベルトなどを併用してください。
- 常温範囲外の温度、物を乗せるなどの加圧状態、直射日光下での保管や連続使用は、製品の变形または材質劣化につながる可能性があります。

メンテナンス・廃棄方法

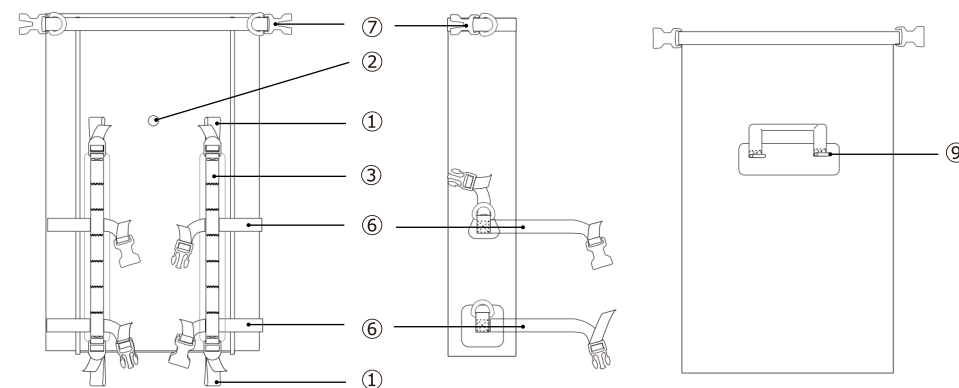
- 製品が濡れた場合は、乾いたタオルなどで水分を拭き取り、直射日光の当たらない場所で十分に乾かしてください。変色や生地の劣化、ニオイの原因となります。
- 汚れを落とす際は、水分を含んだ布を使用してください。アルコール、ベンジン、シンナーなどは使用しないでください。
- 廃棄の際は各地方自治体の廃棄区分に従ってください。

品質表示

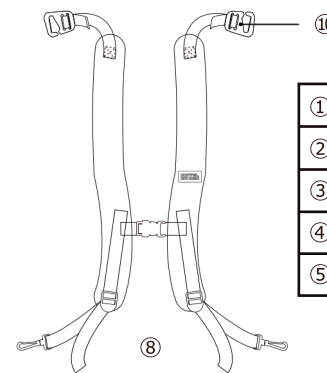
容量	20L
材質	ターポリン
最大積載重量	10kg
原産国	中国

各部名称・付属品

必要な部品が揃っていることを確認してください。

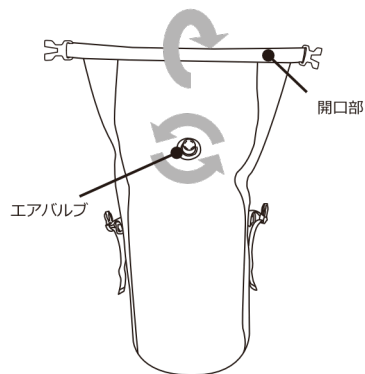


① 固定用ループ	⑥ コンプレッションベルト
② エアバルブ	⑦ 開口部バックル
③ デイジーチェーン	⑧ ショルダーベルト（取り外し可能）
④ Dリング	⑨ ショルダーベルト接続用ループ
⑤ チェストストラップ	⑩ Gフック

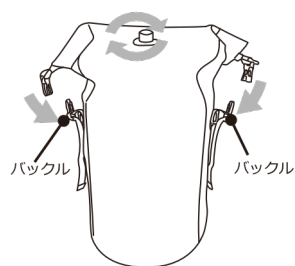


収納方法

- 1** 開口部を面ファスナーで閉じ、
②エアバルブを開放します。
開口部をバッグ背面に向かって
2回折り込みます。



- 2** 開口部両端の⑦開口部バックルを
接続し固定します。最後に
②エアバルブを締め完成です。

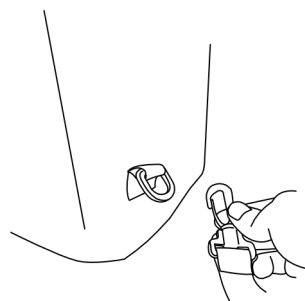


ショルダーベルトの接続方法

- 1** ⑧ショルダーベルトの⑩Gフックを
バッグ背面上の⑨ショルダー
ベルト接続用ループに接続します。



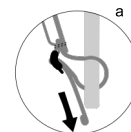
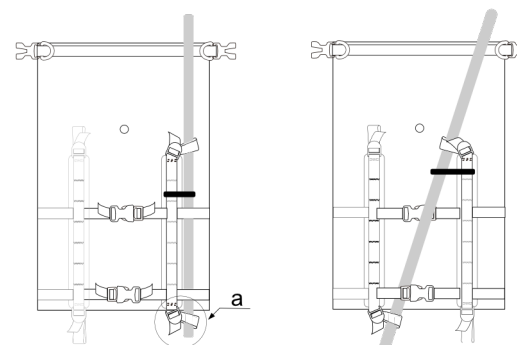
- 2** ⑧ショルダーベルトのフックを
バッグ側面下のDリングに接続
します。



ベルト / デイジーチェーンの使用例

釣竿、トレッキングポール、三脚など

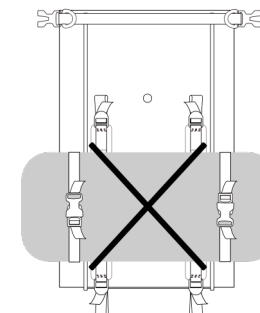
上下の①固定用ループを通して、アジャスターから
出ているベルトを引いて固定します。



面ファスナーなど (別売)

寝袋など

コンプレッションベルトをデイジー
チェーンより抜いて、上下に繋いで
ご使用ください。



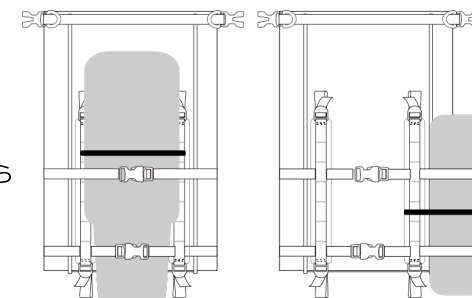
固定用ベルトなど (別売)

※十分に強度のある面ファスナー、固定用ベルトなど (別売) を併用してください。

テント、スケートボード、雨具など

コンプレッションベルトで固定してください。
結びつける荷物の幅 (太さ) によっては、
コンプレッションベルトを、デイジーチェーン
より抜いてご使用ください。

- ※スケートボードは、必ずバッグ等に入れてから
装着してください。そのまま装着すると、
デッキテープによりキズがつきます。
- ※二箇所以上で確実に固定してください。



固定用ベルトなど (別売)

※荷物が少ない場合はバッグ全体をコンプレッションベルトにて
引き絞ってください。

