

The logo for Doppel Ganger, featuring the brand name in a bold, white, sans-serif font on a black rectangular background.

# スリムサンドウエイト

## 取扱説明書

### DCC623

本製品をお買い上げいただきまして誠にありがとうございます。本製品をご使用の際は必ず本書をお読みいただき、ご理解の上、正しくご使用ください。またお読みいただいた後も、この説明書は大切に保管してください。お買い上げ日、または商品到着日から7日間以内に不具合が無いかをご確認ください。またようお願いいたします。該当期間を過ぎた場合は、製品保証の対象外となりますので、あらかじめご了承ください。外装用の袋は、乳幼児や小さなお子様にとって窒息の危険がともないます。開封後は速やかに処分してください。

本製品は簡易ガレージなどのポールに固定するサンドウエイトです。本来の用途以外では使用しないでください。製品に関する最新の情報、サポート情報等は、ホームページでご確認いただけますので、定期的にご覧ください。

#### Instruction

Read this instruction manual and make sure you thoroughly understand its contents before using this product. This product is designed and manufactured for use in Japan only We bear no responsibility for any damages or losses arising from use of, or inability to use, this product outside Japan and provide no technical support or after-service for this product outside Japan.The importer shall be translate this instruction manual into the appropriate language for the users of this product.The distributor shall make the users of this product understand the contents of this instruction manual.

## 警告

死亡または重症などを負う可能性が想定される内容を示しています。

- 乳幼児や小さなお子様の手の届くところで保管しないでください。思わぬ事故の原因となる可能性があります。
- 本体およびベルト類にほつれなどの破損が見受けられる場合、直ちに使用を中止してください。

## 注意

傷害を負う可能性または物理的損害のみが発生する可能性が想定される内容を示しています。

- 本製品は簡易ガレージなどのポールに固定するウェイトです。本来の用途以外では使用しないでください。
- なるべく紫外線を避け、ガレージなどの内側に装着してください。長時間紫外線にさらされると劣化が早まり、早期に破損する恐れがあります。
- 鋭利なものをいれたり、強い衝撃を加えると破損する原因となります。取り扱いには十分にご注意ください。
- 本製品は対象物の固定を保証するものではありません。強風・荒天時の使用については、装着するテント・簡易シェルターの取り扱い説明書に従ってください。
- 製品をストーブなど熱源のそば、直射日光の当たる高温の場所などに放置しないでください。変形、変色、引火の恐れがあります。
- 本体内部に圧力がかかると、本体が破損する恐れがあります。
- 高温・多湿の環境で長時間、他の素材と密着させると、色移りが生じる可能性があります。
- 砂の種類により重さが異なる場合があります。
- 砂以外は使用しないでください。

## メンテナンス・廃棄方法

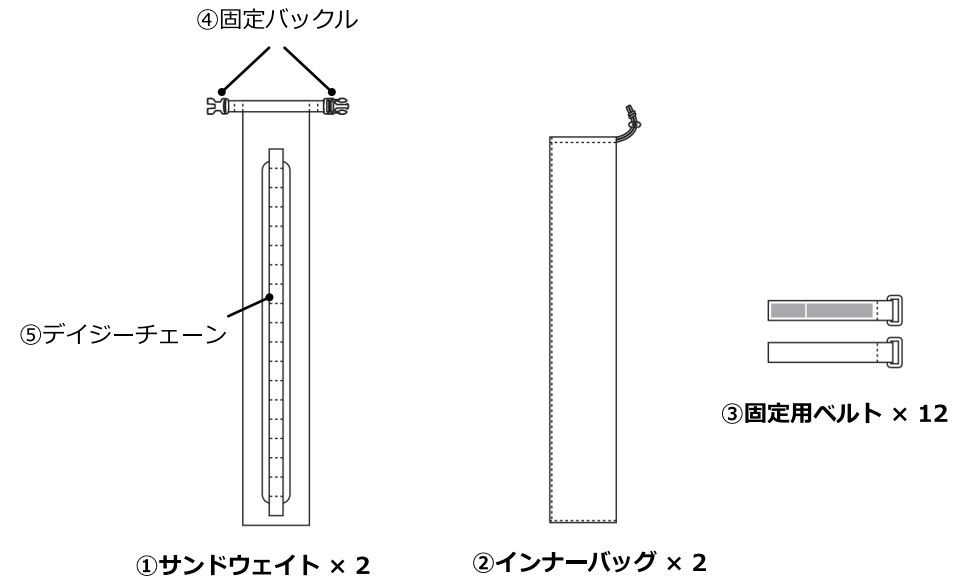
- 1ヶ月に1回以上、本体やベルトにほつれや破損がないか点検してください。
- 汚れを落とす際は、水分を含んだ布を使用してください。アルコール、ベンジン、シンナーなどは使用しないでください。
- 廃棄の際は各地方自治体の廃棄区分に従ってください。

## 品質表示

適合ポール径	直径2~5cm
最大充填重量（1個あたり）	13kg
材質	ターポリン、ABS、ポリエステル
生産国	中国

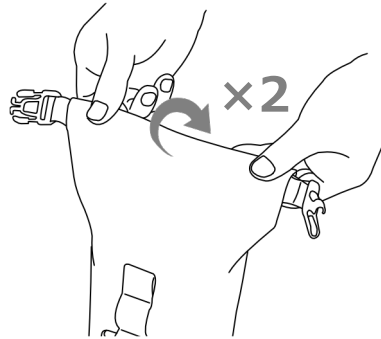
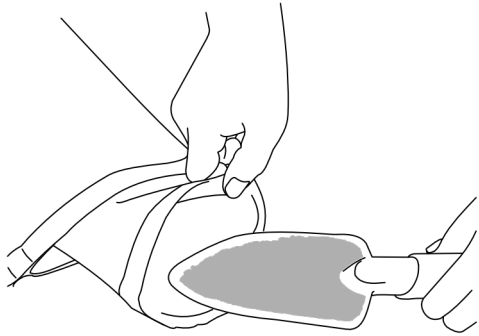
## 各部名称・付属品

必要な部品が揃っていることを確認してください。



## 組み立て方法

- 1 ①サンドウェイトの中に②インナーバッグを入れた状態で開口部から砂を入れます。
- 2 ②インナーバッグの開口部を閉め、①サンドウェイトの開口部を2回折り込みます。

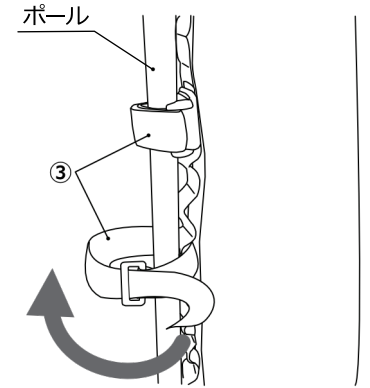
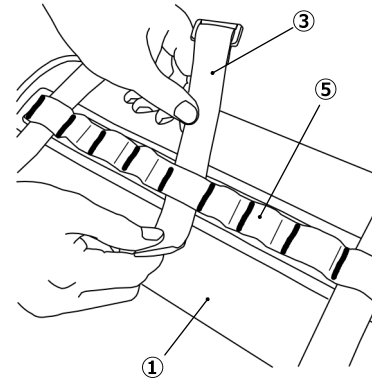


- 3 ①サンドウェイトの開口部両端に備わる④固定バックルを接続します。



## サンドウェイトの取り付け方法

- 1 ③固定用ベルトを任意の高さの⑤デジチェーンに通します。
- 2 ポールに③固定用ベルトを巻きつけて固定します。



- 3 1本のポールに①サンドウェイトを複数取り付ける場合、各サンドウェイトの③固定用ベルトを互い違いに取り付けます。

