

# バイクシェルター3

## 共通取扱説明書

### DCC570

本製品をお買い上げ頂きまして、誠にありがとうございます。本製品をご使用の際は必ず本書をお読みいただき、ご理解の上、正しくご使用ください。またお読みいただいた後も、この説明書は大切に保管してください。お買い上げ日、または商品到着日から7日間以内に不具合が無いかをご確認ください。またお読みいただいた後も、この説明書は大切に保管してください。お買い上げ日、または商品到着日から7日間以内に不具合が無いかをご確認ください。該当期間を過ぎた場合は、製品保証の対象外となる場合もございますので、あらかじめご了承ください。

本製品は自転車、オートバイ用の簡易シェルターです。それ以外の用途では使用しないでください。製品に関する最新の情報、サポート情報等は、下記ホームページでご確認いただけますので、定期的にご覧ください。

#### Instruction

Read this instruction manual and make sure you thoroughly understand its contents before using this product. This product is designed and manufactured for use in Japan only. We bear no responsibility for any damages or losses arising from use of, or inability to use, this product outside Japan and provide no technical support or after-service for this product outside Japan. The importer shall be translate this instruction manual into the appropriate language for the users of this product. The distributor shall make the users of this product understand the contents of this instruction manual.



#### 組み立て解説動画をご用意しています。

スマートフォンでQRコードを読み込めば該当の製品ページへダイレクトアクセスできます。



<https://www.doppelganger.jp/product/dcc570-bk/>

## ⚠ 注意

傷害を負う可能性または物理的損害のみが発生する可能性が想定される内容を示しています。

### 組み立てのご注意

- 組み立てる前に、必ず各部品に不足、不具合がないかご確認ください。
- 組み立て作業は、周囲に人がいないことを確認し、2人以上で組み立てを行ってください。
- 組み立ての際は手袋など、手を保護するものを着用して作業を行ってください。
- 本製品を組み立てる際は、荒天時（強風・降雪・降雨）を避けてください。
- 各部品はしっかりと固定し、正しく組み立ててください。誤った組み立てや各部品の緩みは、破損、怪我の原因となります。
- 本製品のいずれかの部品にひび、破損などの異常が生じた場合はすぐに使用を中止してください。怪我をする恐れがあります。
- 梱包用の袋は、乳幼児や小さなお子さまにとって窒息の危険がともないます。開封後は速やかに処分してください。

### 使用上のご注意

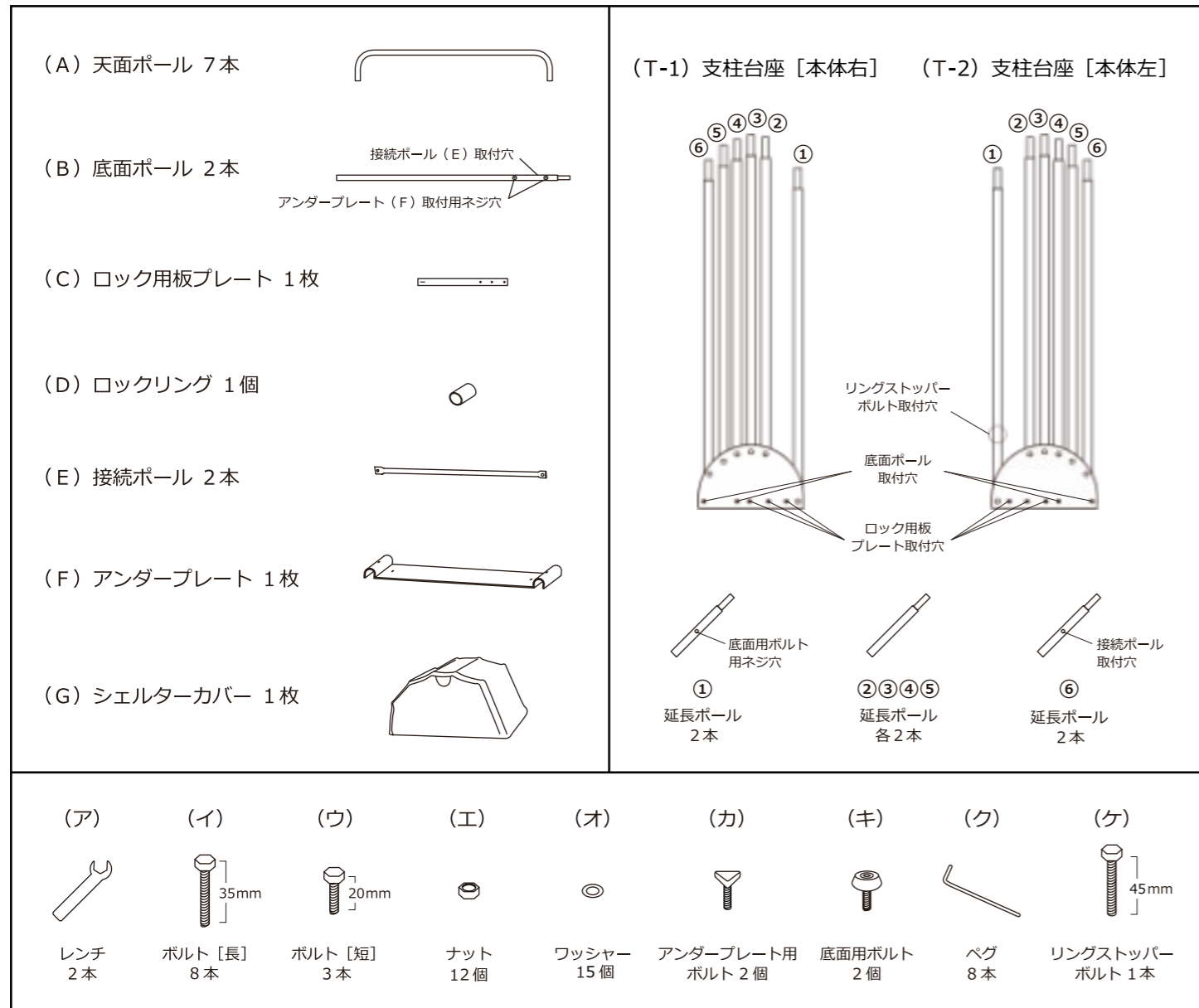
- 気密構造ではありません。雨風が侵入する場合があります。
- 設置時は製品に付属のペグ等を利用し、地面への固定を必ず行ってください。風や接触等により、意図せず製品が移動、転倒する恐れがあり、大変危険です。
- 台風等強風時は屋外で使用しないでください。思わぬ事故につながる恐れがあります。
- 降雪時は屋外で使用しないでください。屋根が雪の重さでつぶれ落ちて破損や怪我をする恐れがあります。
- 本製品は完全に雨を遮断するものではありません。ベンチレーションなどの一部パーツの縫い目は構造上シーリング加工をしておりません。
- カバーには防水コーティングを施しておりますが、収納物に雨などの飛沫が直接かかることを低減するためのもので、撥水を目的としたものではありません。
- カバーは使用しているうちに退色していきます（色褪せ）。これは紫外線を含む太陽光によって色素の結合分解が進むことが原因で避けられません。
- カバーは雨・風の影響や太陽の紫外線により経年劣化します。定期的に防水スプレー等をご使用いただき、また縫い目からの漏水には市販の防水シーリングテープをご使用ください。
- 防火仕様ではありません。製品周辺での火気の取り扱いを行わないでください。
- エンジンなどが冷めきる前に本製品に収納されますと結露が生じる場合がございます。

## メンテナンス・廃棄方法

- 1ヶ月に1回以上、各部品に破損や緩みがないか製品全体を点検してください。
- 汚れを拭き取る際は、柔らかい布で乾拭きしてください。取れにくい汚れの場合は薄めた中性洗剤で拭き取り後、水拭きしてから乾拭きしてください。
- 本製品を廃棄の際は、各地方自治体の廃棄区分に従って廃棄してください。
- アルコール、ベンジン、磨き粉などは使用しないでください。

## 各部名称・付属品

組み立てに必要な部品が揃っていることを確認してください。

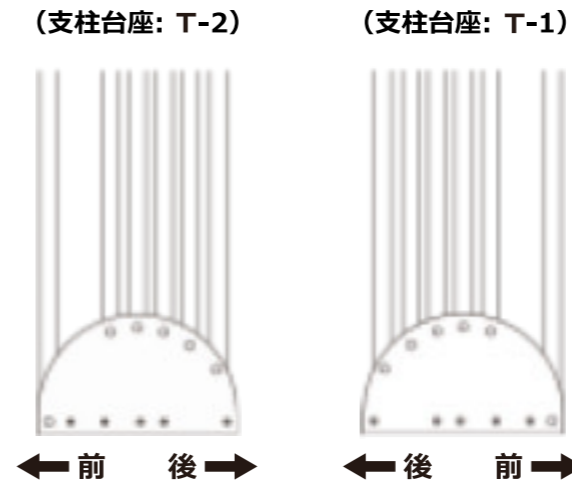


## 品質表示

材質	スチール、ポリエステル
生産国	中国

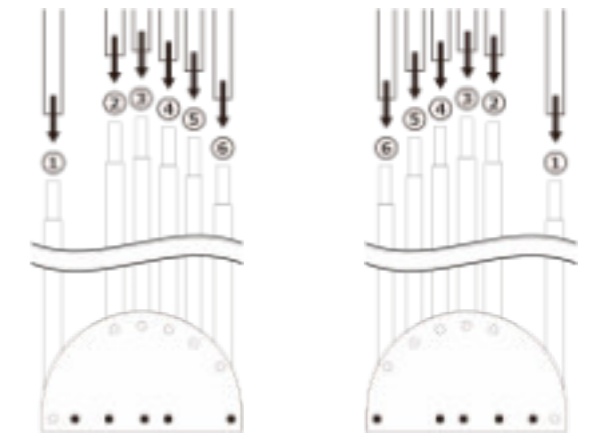
## 組み立て手順

### 1 支柱台座の向きを確認する。



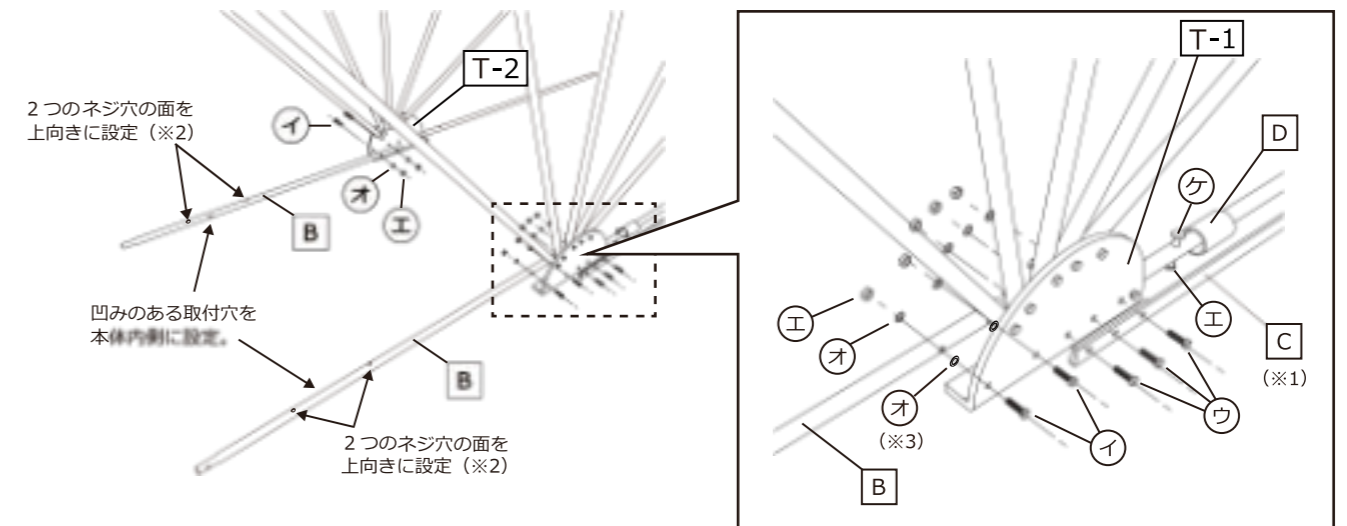
ポールの接続部が見えない面が外側となります。

### 2 台座のパイプに延長ポールを接続する。



同じ数字のポールを取り付けます。(例: ①には①の延長ポールを接続) ⑥延長ポールはボルトの取り付け穴が設けられています。凹みがある側を本体内側に設定してください。

### 3 底面ポール、ロック用板プレートを取り付ける。



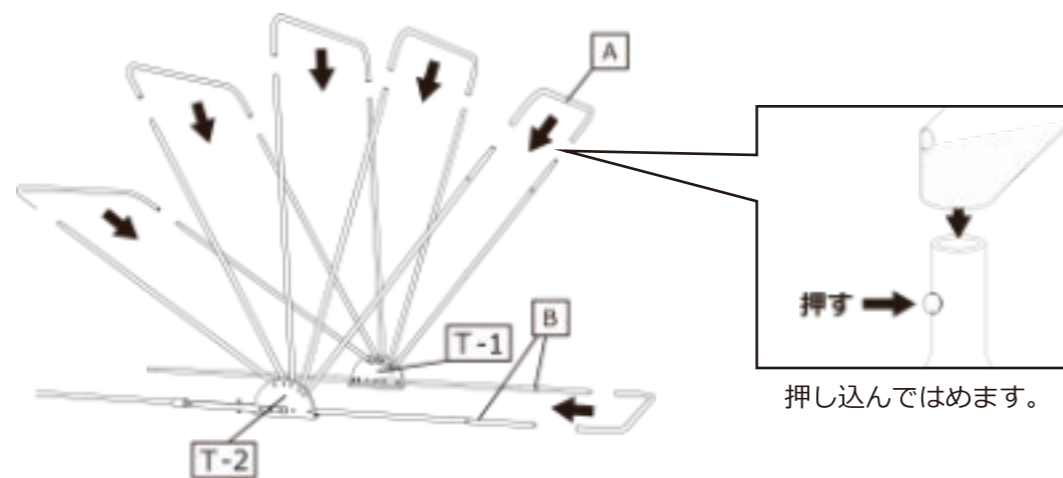
支柱台座 (T-1) または (T-2) にロック用板プレート (C) ※1を取り付け、左右の支柱台座に底面ポール (B) を取り付けます。リングストッパーボルト (ケ) とロックリング (D) をロック用板プレート (C) を取り付けた支柱台座 (T-1) または (T-2) に取り付けます。

※1 ロック用板プレート (C) の、プレートの溶接面 (凸の面) を本体の内側に設定してください。

※2 底面ポール (B) は2箇所はネジ穴の面を上向きに設定して取り付けてください。

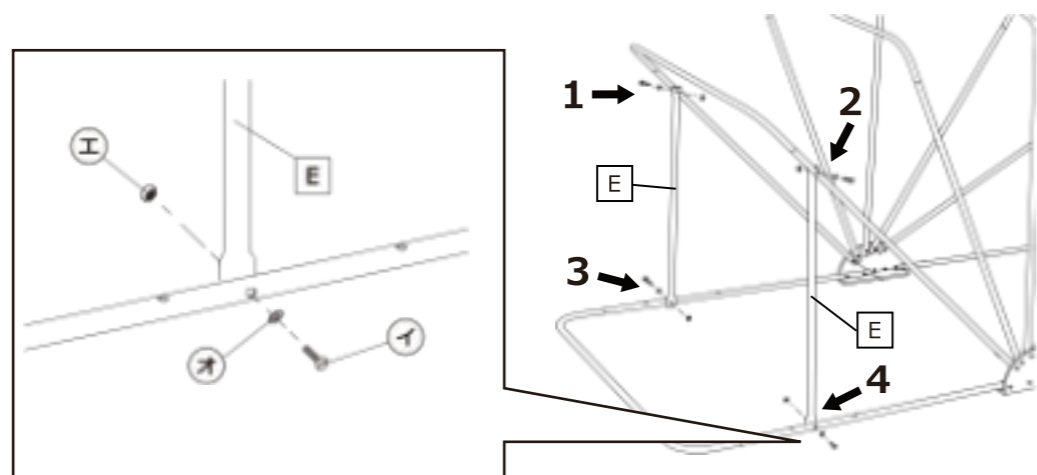
※3 底面ポール (B) と支柱台座 (T-1) (T-2) の間に、ワッシャーを取り付けてください。

#### 4 天面ポールを取り付ける。



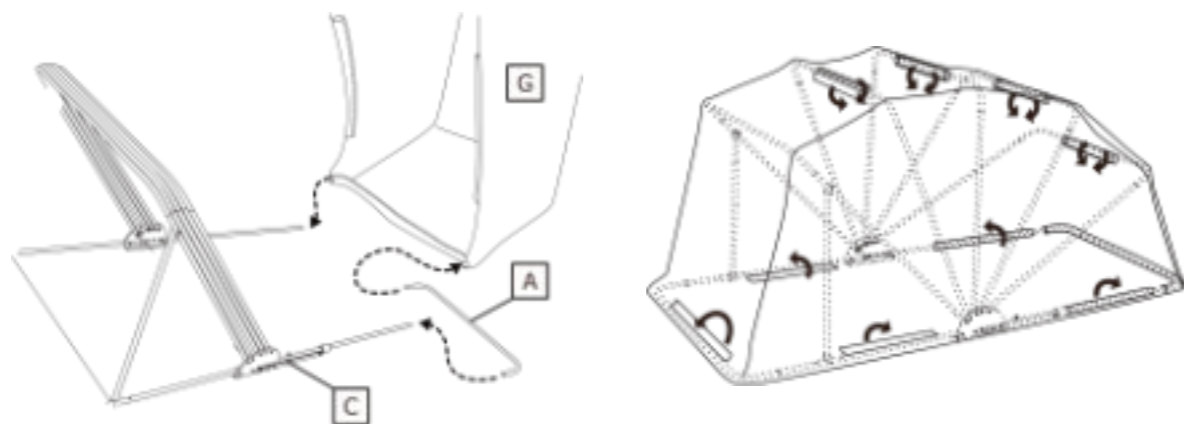
前項で組んだ左右の支柱台座のフレームに組み立てた天面ポールを接続します。このとき支柱台座の①ポールに接続する天面ポールはカバー取り付け時に組み立てるため残しておきます。

#### 5 底面ポールと支柱を接続ポールで固定する。



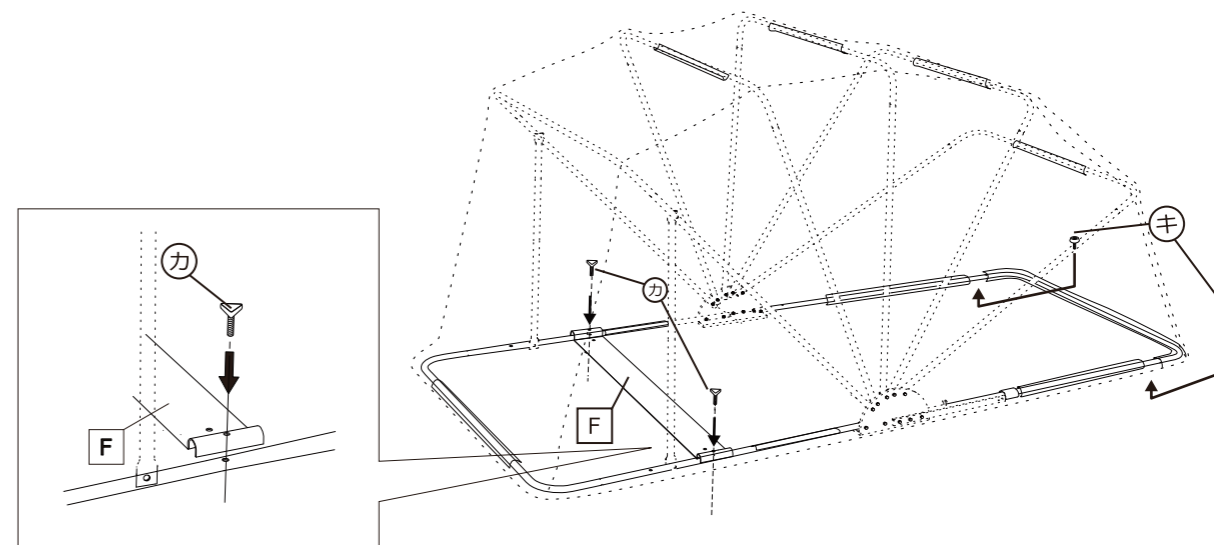
底面ポール (B) の側面ネジ穴と支柱台座の⑥ポールを接続ポール (E) を上下4点に固定します。接続ポール (E) は固定ポールのネジ穴が凹んでいる面に接続し固定します。

#### 6 シェルターカバーを取り付ける。



天面ポール (A) をシェルターカバー (G) の入り口側の裾にあるスリーブを経由して支柱台座の①ポールに接続します。カバー全体に被せた後、カバー内部の各所に設けられる面ファスナー付きのフラップをフレームに巻きつけるように取り付けます。

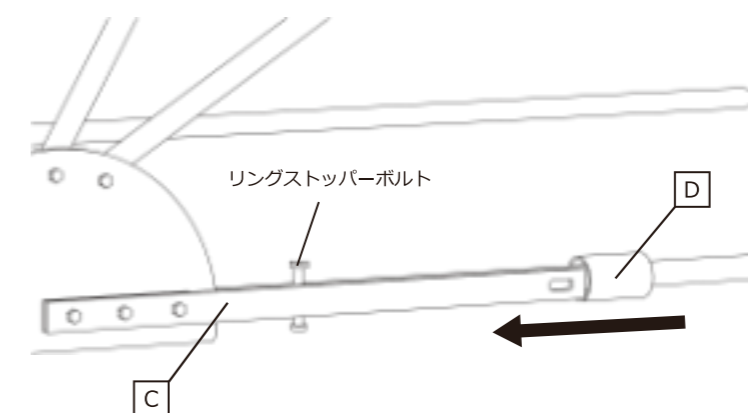
#### 7 アンダープレート、底面ボルトを取り付ける。



アンダープレート (F) を底面ポール (B) のネジ穴にアンダープレート用ボルト (カ) で取り付けます。底面用ボルト (キ) を支柱台座の①にあるネジ穴に取り付けます。

※付属のベグ (ク) は、左右支柱台座の底面6箇所、アンダープレート2箇所から地面に直接固定することができます。

### ロックの使用方法



シェルターを閉じ、ロックリング (D) がロック用板プレートと (C) をまたぐようにスライドさせると、シェルターの開閉をロックすることができます。またロックした状態でロック用板プレートと (C) の先端に設けられた楕円形の穴を利用し、カギをかけるとより防犯効果を高めることができます。

※ 上図はロック機構をシェルターの本体左側に設置した場合の解説図となり、本体右側の場合も同じ手順となります。