

The logo for Doppel Ganger, featuring the brand name in a bold, white, sans-serif font on a black rectangular background.

# ウエストバッグレインカバー

## 取扱説明書

### DRC624

本製品をお買い上げ頂きまして誠にありがとうございます。本製品をご使用の際は必ず本書をお読みいただき、ご理解の上、正しくご使用ください。またお読みいただいた後も、この説明書は大切に保管してください。お買い上げ日、または商品到着日から7日間以内に不具合が無いかをご確認くださいませようをお願いいたします。該当期間を過ぎた場合は、製品保証の対象外となりますので、あらかじめご了承ください。外装用の袋は、乳幼児や小さなお子様にとって窒息の危険がともないます。開封後は速やかに処分してください。

本製品はウエストバッグ用のレインカバーです。本来の用途以外では使用しないでください。製品に関する最新の情報、サポート情報等は、ホームページでご確認いただけますので、定期的にご覧ください。

#### Instruction

Read this instruction manual and make sure you thoroughly understand its contents before using this product. This product is designed and manufactured for use in Japan only We bear no responsibility for any damages or losses arising from use of, or inability to use, this product outside Japan and provide no technical support or after-service for this product outside Japan. The importer shall be translate this instruction manual into the appropriate language for the users of this product. The distributor shall make the users of this product understand the contents of this instruction manual.

## 警告

死亡または重症などを負う可能性が想定される内容を示しています。

- 乳幼児や小さなお子様の手の届くところで保管しないでください。思わぬ事故の原因となる可能性があります。

## 注意

傷害を負う可能性または物理的損害のみが発生する可能性が想定される内容を示しています。

- 本製品は構造上、完全に雨を防ぐものではありません。状況によっては浸水の恐れがあります。
- 生地や各部の縫製は、無理な力を加えるなど乱暴な扱いをすると破損する恐れがあります。
- 使用時の摩擦などにより色落ちや色移りの可能性があります。
- 製品をストーブなど熱源のそば、直射日光の当たる高温の場所などに放置しないでください。変形、変色、引火の恐れがあります。
- 高温・多湿の環境で、長時間他の素材と密着させると、色移りが生じる可能性があります。
- アイロンは掛けしないでください。変形、変色、引火の恐れがあります。

## メンテナンス・廃棄方法

- 製品が濡れた場合は、乾いたタオルなどで水分を拭き取り、直射日光の当たらない場所で十分に乾かしてください。濡れたまま放置すると、変色や生地の劣化、においの原因となります。
- 汚れを落とす際は、水分を含んだぞうきんを使用してください。アルコール、ベンジン、シンナーなどは使用しないでください。
- 廃棄の際は各地方自治体の廃棄区分に従ってください。

## 品質表示

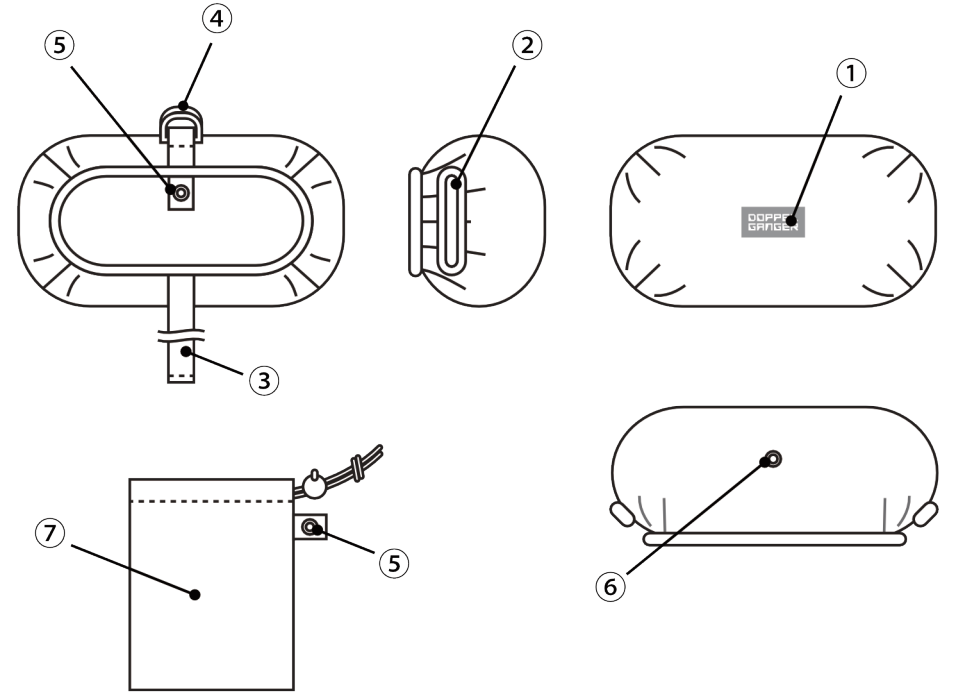
対応サイズ：～10L

材質：ポリエステル

生産国：中国

## 各部名称・付属品

必要な部品が揃っていることを確認してください。



① 反射プリント	⑤ 収納袋接続用ボタン
② ウエストベルトホール	⑥ ドレインホール
③ 固定ベルト	⑦ 収納袋
④ 固定ベルト用ダブルリング	