



ターポリンサドルバッグWPS

取扱説明書

DBT607

本製品をお買い上げ頂きまして誠にありがとうございます。本製品をご使用の際は必ず本書をお読みいただき、ご理解の上、正しくご使用ください。またお読みいただいた後も、この説明書は大切に保管してください。お買い上げ日、または商品到着日から7日間以内に不具合が無いかをご確認ください。ようよろしくお願いいたします。該当期間を過ぎた場合は、製品保証の対象外となりますので、あらかじめご了承ください。外装用の袋は、乳幼児や小さなお子様にとって窒息の危険がともないます。開封後は速やかに処分してください。

本製品はモーターサイクル用のサイドバッグです。本来の用途以外では使用しないでください。製品に関する最新の情報、サポート情報等は、ホームページでご確認いただけますので、定期的にご覧ください。

Instruction

Read this instruction manual and make sure you thoroughly understand its contents before using this product. This product is designed and manufactured for use in Japan only We bear no responsibility for any damages or losses arising from use of, or inability to use, this product outside Japan and provide no technical support or after-service for this product outside Japan. The importer shall be translate this instruction manual into the appropriate language for the users of this product. The distributor shall make the users of this product understand the contents of this instruction manual.

※当説明書内容の無断転用を禁止します。
Copyright 2021 BE-S CO., LTD. All rights reserved.



警告

死亡または重症などを負う可能性が想定される内容を示しています。

- 乳幼児や小さなお子様の手の届くところで保管しないでください。思わぬ事故の原因となる可能性があります。
- 二輪車へのバッグ取り付けは車両が倒れないように平坦な場所で行ってください。
- 過積載やかたよった積み方はしないでください。バッグが変形・破損するほか、転倒などの事故につながる恐れがあります。
- 各部のベルトは調整後に確実に固定してください。車体の回転部や駆動部に巻き込まれると大変危険です。
- 走行前点検時、各部取り付け箇所に緩みがないか確認してください。走行中に部品がはずれ、事故につながる恐れがあります。
- 取り付け後は必ず試験走行を行い、巻き込み、脱落の恐れが無い点検をしてください。
- 走行中に異常が発生した場合は、直ちに車両を安全な場所に停車させ、異常箇所を点検してください。
- 本体およびベルト類にほつれなどの破損が見受けられる場合、直ちに使用を中止してください。
- 法定速度以上での使用はお避けください。



注意

傷害を負う可能性または物理的損害のみが発生する可能性が想定される内容を示しています。

- 本製品は防水加工を施しておりますが、完全防水仕様ではありません。雨天時での長時間の使用や雨量などによって浸水する場合があります。
- 高温・多湿の環境で、長時間他の素材と密着させると、色移りが生じる可能性があります。
- 鋭利なものをいれたり、強い衝撃を加えたりすると破損の原因になります。取り扱いには十分にご注意ください。
- 荷物の無理な押し込みやかたよった入れ方は、製品破損の原因となりますのでお止めください。
- 生地や各部の縫製は、無理な力を加えるなど乱暴な扱いをすると破損する恐れがあります。
- 製品をストーブなど熱源のそば、直射日光の当たる高温の場所などに放置しないでください。変形、変色、引火の恐れがあります。
- 二輪車への取り付けの際には、バッグ開口部がしっかりと閉じられているか、またしっかりと固定されているかを十分にご確認ください。発進時および走行時にバッグおよび中身が落下し事故につながる恐れがあります。
- バッグ本体、ベルト、バックル等を掛ける場所によっては、カウルやフレームに傷が付く場合があります。事前に保護シートなどで対策を行ってください。
- ファスナーの開閉は両手でゆっくり行ってください。勢いよく開閉したり無理な方向へ引っ張るとファスナー破損の原因となります。

メンテナンス・廃棄方法

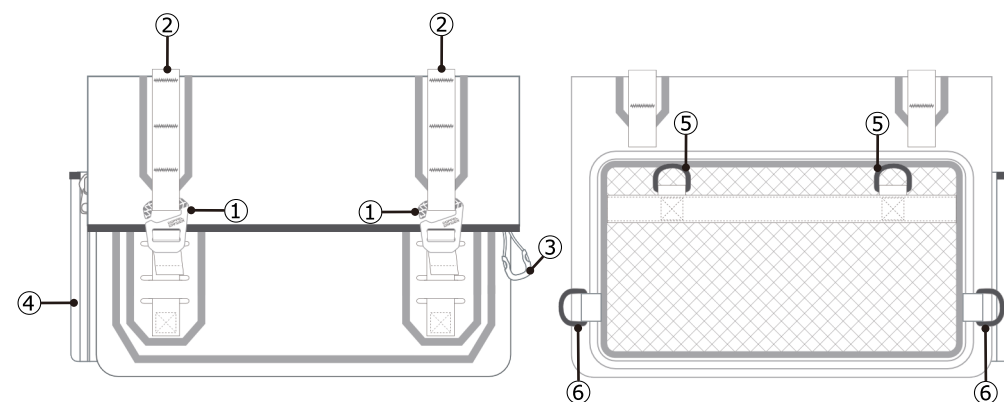
- 製品が濡れた場合は、乾いたタオルなどで水分を拭き取り、直射日光の当たらない場所で十分に乾かしてください。変色や生地劣化、ニオイの原因となります。
- 汚れを落とす際は、水分を含んだウエスなどを使用してください。アルコール、ベンジン、シンナーなどは使用しないでください。
- 廃棄の際は各地方自治体の廃棄区分に従ってください。

品質表示

材質	ターポリン
容量	14 L
最大積載重量	5 k g
原産国	中国

各部名称・付属品

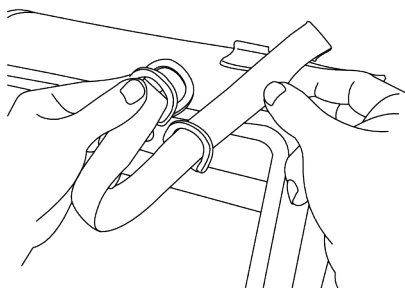
必要な部品が揃っていることを確認してください。



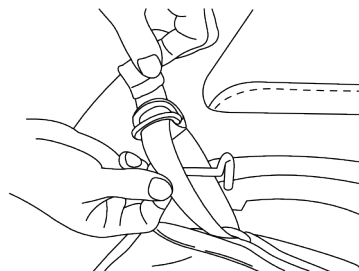
①アジャストベルト (Gフック)	⑥サポートベルト用Dリング
②デイジーチェーン	⑦ダブルリングベルト×2
③開口部ファスナー	⑧ストラップテープ×2
④ボトルホルダー	⑨ステー用サポートベルト×1
⑤吊り下げ用Dリング	⑩シートボルト用ハンクベース×1

バッグの装着方法

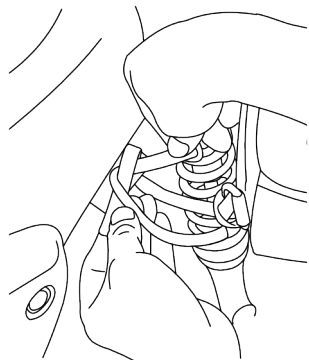
- 1** 吊り下げ用Dリングにダブルリングベルトを通します。



- 2** ダブルリングベルトを使って、車体（バッグサポート等）へバッグを接続します。

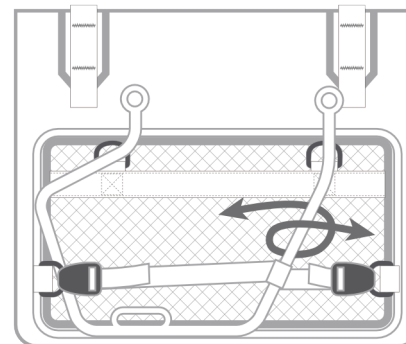


- 3** サポートベルト用Dリングと車体（バッグサポート等）を、バタつき防止のストラップテープで接続します。



※ストラップテープは、張りすぎずに若干のゆとりをもたせて結んでください。

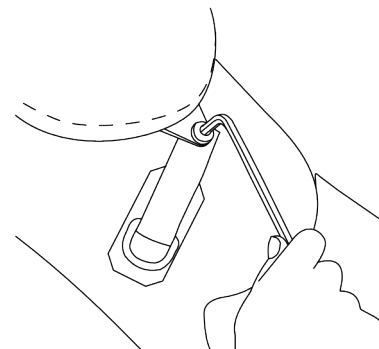
ステア用サポートベルトの使い方



ステア用サポートベルトを車体に経由させ、両端のフックをサポートベルト用Dリングに接続します。

※バッグ用サポートステア装着車両でお使いいただけます。

シートボルト用ハングベースの使い方



リアシートボルトで、シートボルト用ハングベースを共締めして固定します。後方にバッグを吊り下げる箇所がない車両に、接続箇所を増設できます。

※クルーザー系など、リアシート後端をボルト固定している車両でお使いいただけます。