

The logo for Doppel Ganger, featuring the brand name in a bold, white, sans-serif font on a black rectangular background.

TPUウォータープルーフ ユーティリティーポーチ 取扱説明書 DBT591

本製品をお買い上げいただきまして誠にありがとうございます。本製品をご使用の際は必ず本書をお読みいただき、ご理解の上、正しくご使用ください。またお読みいただいた後も、この説明書は大切に保管してください。お買い上げ日、または商品到着日から7日間以内に不具合が無いかをご確認ください。ようをお願いいたします。該当期間を過ぎた場合は、製品保証の対象外となりますので、あらかじめご了承ください。外装用の袋は、乳幼児や小さなお子様にとって窒息の危険がともないます。開封後は速やかに処分してください。

本製品は防水機能付きの小物用ポーチです。本来の用途以外では使用しないでください。製品に関する最新の情報、サポート情報等は、ホームページでご確認いただけますので、定期的にご覧ください。

Instruction

Read this instruction manual and make sure you thoroughly understand its contents before using this product. This product is designed and manufactured for use in Japan only We bear no responsibility for any damages or losses arising from use of, or inability to use, this product outside Japan and provide no technical support or after-service for this product outside Japan.The importer shall be translate this instruction manual into the appropriate language for the users of this product.The distributor shall make the users of this product understand the contents of this instruction manual.

警告

死亡または重症などを負う可能性が想定される内容を示しています。

- 乳幼児や小さなお子様の手の届くところで保管しないでください。思わぬ事故の原因となる可能性があります。
- 本体およびベルト類にほつれなどの破損が見受けられる場合、直ちに使用を中止してください。
- 防水ファスナー潤滑剤の主成分はワセリンです。火気の近くで使用、保管しないでください。

注意

傷害を負う可能性または物理的損害のみが発生する可能性が想定される内容を示しています。

- 本製品は防水加工を施しておりますが、完全防水仕様ではありません。雨天時での長時間の使用や雨量などによって浸水する場合があります。
- 高温・多湿の環境で長時間、他の素材と密着させると、色移りが生じる可能性があります。
- 鋭利なものをいれたり、強い衝撃を加えたりすると破損する原因になります。取り扱いには十分にご注意ください。
- 荷物の無理な押し込みやかたよった入れ方は、製品の破損の原因となりますのでお止めください。
- 生地や各部の縫製は、無理な力を加えるなど乱暴な扱いをすると破損する恐れがあります。
- 防水ファスナー開閉時は、片手でファスナータブ、もう一方の手でDリングなどを保持してください。片手で操作すると破損する原因となります。
- 製品をストーブなど熱源のそば、直射日光の当たる高温の場所などに放置しないでください。変形、変色、引火の恐れがあります。
- ご購入後、防水ファスナーへ潤滑剤を塗布してからお使いください。
- 防水ファスナー潤滑剤がファスナー部以外に付着した場合、ウエスなどで拭き取ってください。生地の変色や劣化の原因となる可能性があります。また肌荒れ等異常を感じたら使用を中止してください。

メンテナンス・廃棄方法

- 製品が濡れた場合は、乾いたタオルなどで水分を拭き取り、直射日光の当たらない場所で十分に乾かしてください。変色や生地の劣化、ニオイの原因となります。
- 汚れを落とす際は、水分を含んだウエスなどを使用してください。アルコール、ベンジン、シンナーなどは使用しないでください。
- 防水ファスナーの動きが固くなってきたら、ファスナー潤滑剤を塗布してください。
- 廃棄の際は各地方自治体の廃棄区分に従ってください。

品質表示

容量：2.6L

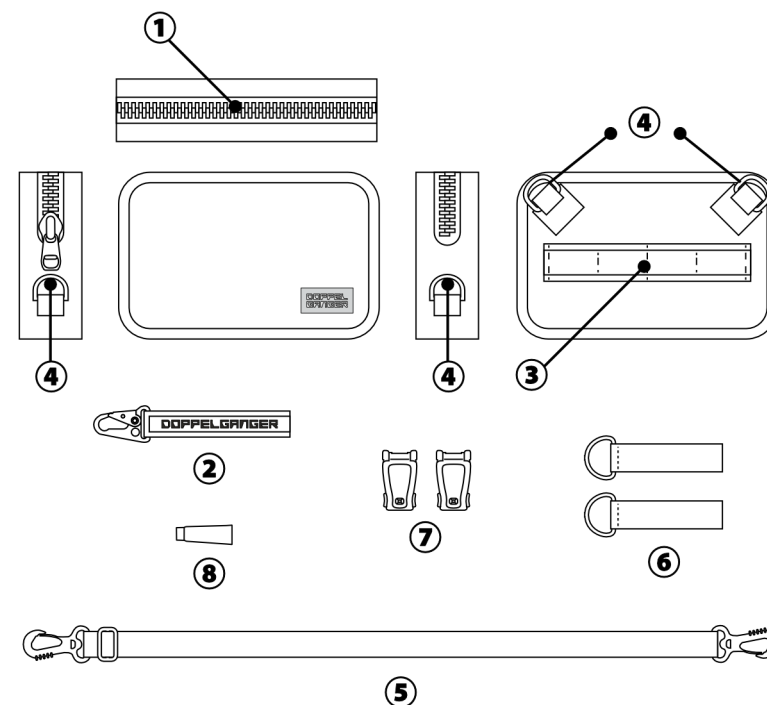
バッグの主な材質：TPU

防水ファスナー潤滑剤の成分：ワセリン、凝固剤

生産国：中国

各部名称

必要な付属品が揃っていることを確認してください。

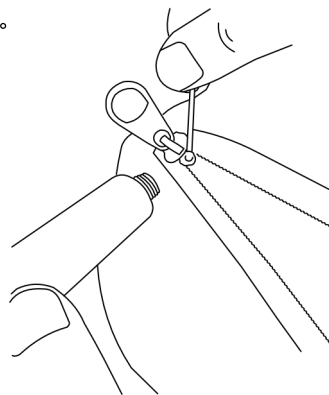


① 防水ファスナー	⑤ ショルダーベルト×1
② ファスナータブ	⑥ ストラップベルト×2
③ デイジーチェーン	⑦ ウェビングクリップ×2
④ Dリング	⑧ 防水ファスナー潤滑剤

防水ファスナーの潤滑方法

製品の性質上、防水ファスナーは滑りが固い場合があります。ご使用前に付属の潤滑剤を塗布してください。

- 1 防水ファスナーを全開にする。
- 2 付属のチューブから2mm程度潤滑剤を出し、綿棒などでスライダーの前部に塗布、ファスナーを数回開閉します。

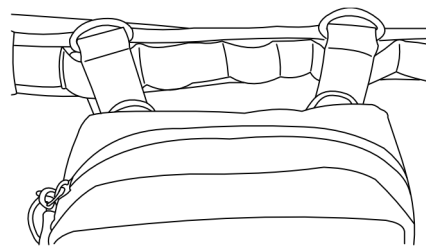
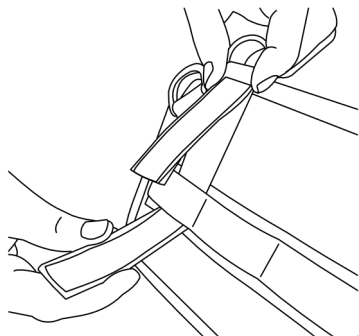


※必要に応じて潤滑剤を塗布してください。
※潤滑剤が無くなった場合は、ドラッグストアで売られている白色ワセリンをご使用ください。ワセリンを含有したクリームなどは不純物が多いので使用しないでください。
※本製品の防水ファスナー潤滑剤を保湿目的等で肌等に使用しないでください。

ストラップベルトの通し方

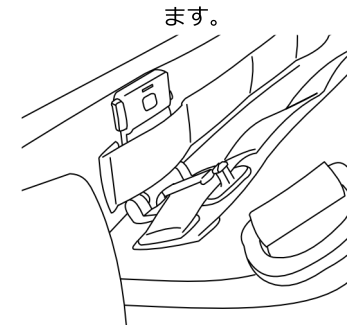
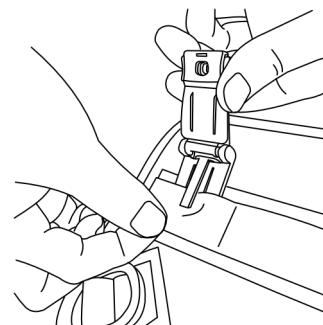
ストラップベルトを利用してベルトループなどに本体を取り付けることができます。

- 1 バッグ背面のデジチェーンにストラップベルトを通します。
- 2 ベルトループなど、取り付ける対象物にストラップを通し接続します。



デジチェーンへの取り付け方法

- 1 バッグ背面のデジチェーンにウェビングクリップを取り付けます。
- 2 ウェビングクリップを展開した状態で、取り付け対象のデジチェーンに通します。



- 3 ウェビングクリップが「カチッ」と音になるまで、バッグを押し込みます。
- 4 取り付け完了です。

