

The logo for Doppel Ganger, featuring the brand name in a bold, white, sans-serif font on a black rectangular background.

バイシクルハンガースリム 共通取扱説明書

DDS560

本製品をお買い上げ頂きまして、誠にありがとうございます。本製品をご使用の際は必ず本書をお読みいただき、ご理解の上、正しくご使用ください。またお読みいただいた後も、この説明書は大切に保管してください。お買い上げ日、または商品到着日から7日間以内に製品に不具合、不足部品が無いかをご確認ください。ようお願いいたします。該当期間を過ぎた場合は、製品保証の対象外となる場合もございますので、あらかじめご了承ください。

本製品は屋内での自転車保管用スチールラックです。本来の用途以外に使用しないでください。

Instruction

Read this instruction manual and make sure you thoroughly understand its contents before using this product. This product is designed and manufactured for use in Japan only. We bear no responsibility for any damages or losses arising from use of, or inability to use, this product outside Japan and provide no technical support or after-service for this product outside Japan. The importer shall be translate this instruction manual into the appropriate language for the users of this product. The distributor shall make the users of this product understand the contents of this instruction manual.

ご使用になる前に

- 「警告」を守らない場合、死亡や重傷に結びつく恐れがあります。
- 「注意」を守らない場合、軽傷または財産などの損害に結びつく恐れがあります。
- 「注意」を守らない場合、軽傷または家屋・家財などの損害に結びつく恐れがあります。
- 組み立て前に、全てのパーツが揃っているか、各部品に不具合がないかご確認ください。



警告

死亡または重症などを負う可能性が想定される内容を示しています。

- 本製品をストーブなど熱源のそばに放置しないでください。変形、変色、引火の恐れがあります。



注意

傷害を負う可能性または物理的損害のみが発生する可能性が想定される内容を示しています。

- 本製品は一般家庭で使用されることを想定した家庭用です。
- 本製品は屋内での自転車保管用スチールラックです。それ以外の用途では使用しないでください。本来の用途以外に使用された場合の責任は負いかねます。
- 地震や天災による本製品の破損や脱落、それに伴う事故や物損につきましては責任を負いかねます。
- 組み立ては、必ず二人以上で行ってください。
- 組み立ては十分に広い場所で行ってください。また、床や天井を傷付けないようご注意ください。
- 組み立て作業は手袋を着用して行ってください。怪我や、さび止め等で汚れる恐れがあります。
- 組み立て前に設置を予定する天井の強度をご確認ください。棧や野縁がないなど、強度が不足している場合には、天井が変形したり破損したりする恐れがあります。
- 平坦で水平な場所に設置してください。傾斜した天井や床面には設置しないでください。転倒の恐れがあります。
- 製品に登ったり、大きく揺らしたりしないでください。特に小さなお子様がいる場合はご注意ください。転倒の恐れがあります。
- 物を載せた状態で移動させないでください。物が落下し破損、また落下物により怪我をする恐れがあります。
- ポールとポールを接続する際は、斜めに挿入することなく、また緩みなくねじ込んでください。ネジ穴がなめたり、緩んだ状態で使用すると関節部でポールが折れる恐れがあります。

使用上の注意事項

- 16インチから27インチ、700C迄に対応します。リカンベントや車高が極端に高い自転車、前後輪の大きさが違う自転車には使用できない場合があります。サイズをご確認ください。
- 幅1.5インチ以上のタイヤやバトンホイール、極端なディープリムホイールでは使用できない場合があります。パラレルフックのサイズをご確認ください。
- 極端に車高が低い小径車など、ハンドルバーが本製品のポールに当たって使用できない場合があります。サイズをご確認ください。
- 自転車のペダルなどが本製品のポールなどにあたる場合は、市販のクッション材をご使用ください。
- パラレルフックの位置が高すぎると、自転車を持ち上げる動作上収納が難しくなる為、高すぎない位置に上段ラックを調整してください。

メンテナンス・廃棄方法

- 使用中、週に1回程度、突っ張り部やネジが緩んでいないか、点検、調整をお願い致します。
- 月に1回は、パーツに破損等がないか、突っ張りに緩みがないか、製品全体を点検してください。
- 汚れを拭き取る際は、柔らかい布で乾拭きしてください。取れにくい汚れの場合は薄めた中性洗剤で拭き取り後、水拭きしてから乾拭きしてください。
- アルコール、ベンジン、磨き粉などは使用しないでください。
- 本製品を廃棄の際は、各地方自治体の廃棄区分に従って廃棄してください。

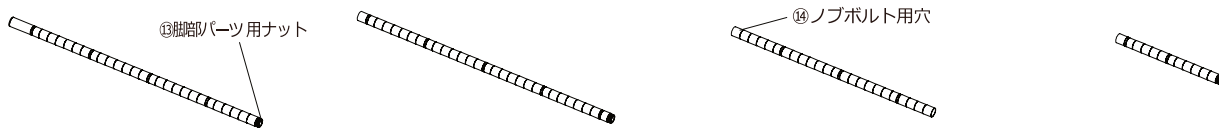
各部名称・付属品

組み立てを始める前に、本製品の付属品について不足がないか確認をしてください。

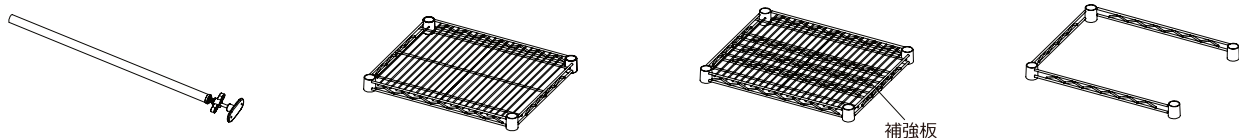
付属品に不足や損傷がある場合は、本説明書の末尾ページに記載の弊社お問い合わせフォームよりご連絡ください。

※初期不良対応期間は、お買い上げ日もしくは商品到着から7日間です。

- ① 下段ポール × 4 ② 中段ポール × 4 ③ 上段ポール × 4 ④ 延長ポール × 4



- ⑤ 固定用ポール × 4 ⑥ 下段ラック × 1 ⑦ 上段ラック × 1 ⑧ 補強バー × 1



- ⑨ バックボード × 1 ⑩ パラレルフック × 1 ⑪ ジョイントフック × 6 ⑫ 棚板シート × 1



- ⑬ 脚部パーツ × 4 ⑭ ノブボルト × 4 ⑮ テーパー
スリーブ × 28

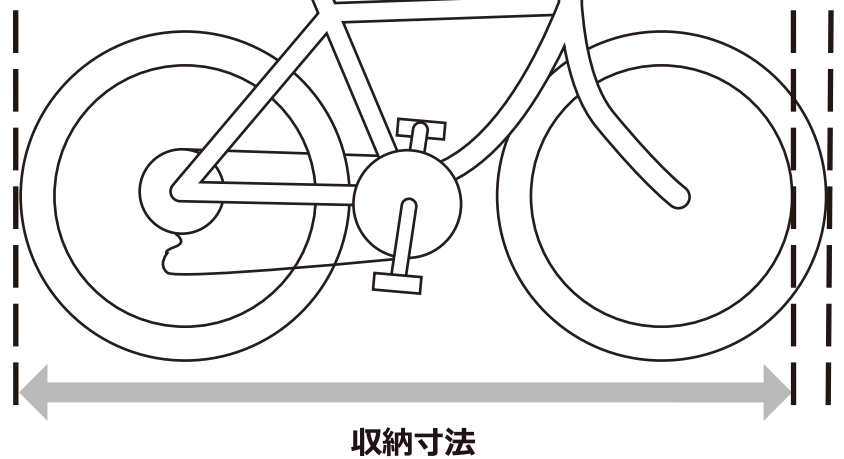


品質表示

ポール径	φ2.5cm
適合天井高	221~301cm
材質	スチール
生産国	台湾

⚠ 組み立てる前に

- 収納する自転車の、前輪ホイールの内側から後輪後端までの長さを測ってください。上段ラック設置位置を決める際必要になります。

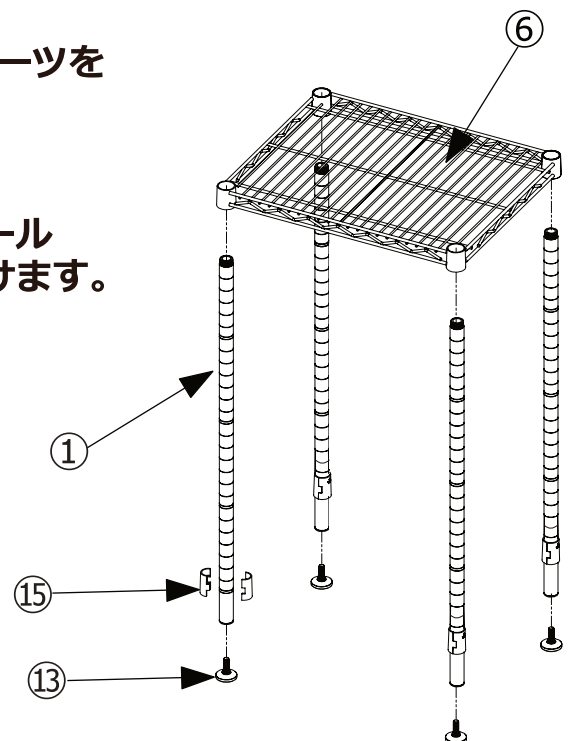


組み立て手順

- 組み立てには、ゴムハンマー・あて木をご使用ください。金属ハンマーではキズ、歪み等破損の原因となる場合があります。

1 ①下段ポール4本の各最下部に⑬脚部パーツを取り付けます。

2 ⑮テーパースリーブを用い、①下段ポール最下部目盛りに⑥下段ラックを取り付けます。



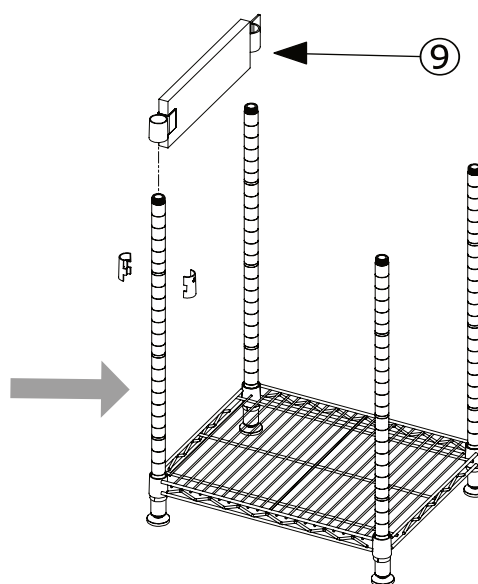
⚠ 注意

- ⑮テーパースリーブは細くなっている方が上です。
- ⑥下段ラックには補強板がありません。⑦上段ラックと間違えないように注意してください。

3 背面（ポールとポールの間隔が短い面）部分の向かって左のポールへ⑨バックボードを仮止めします。

⑨バックボードの取り付け位置は自転車のタイヤがあたる位置にする為、組み立て完了後調整して固定します。この段階では固定はせずに差し入れておくだけにする調整しやすくなります。

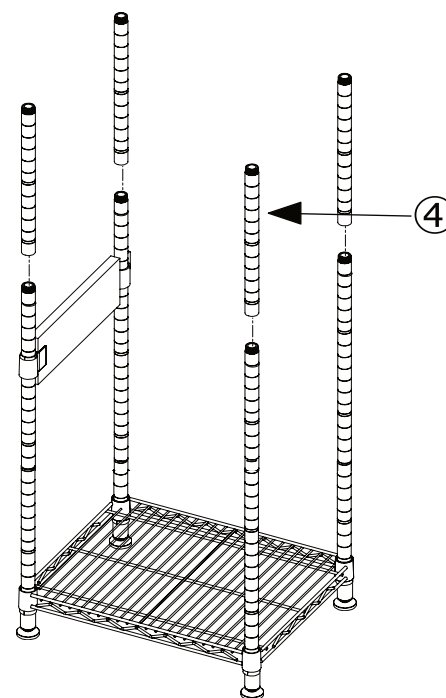
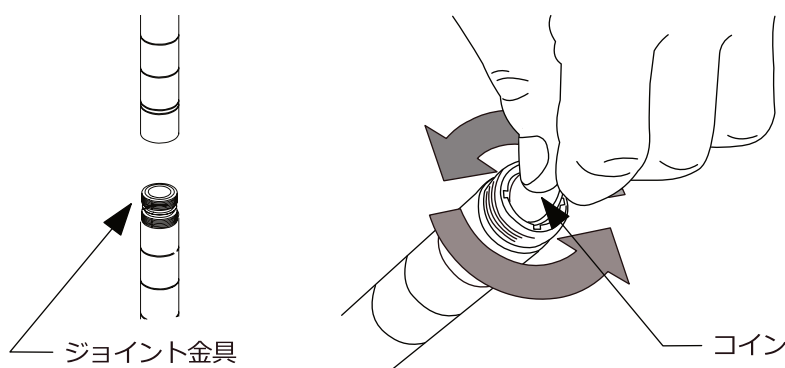
⑨バックボードの高さは後輪の半径 + 約2cm前後を目安としてください。



4 設定したい天井の高さに合わせて、④延長ポールを取り付けます。

ポールのジョイント金具はコインやコインドライバー等で外すことができます。

各部ポールに取り付けられたジョイント金具は、組み立て手順の記載と異なる場所に取り付けられている場合がございます。取り付け位置が異なる、もしくは組み直しを行いたい場合は、下記の通りコイン等を使用することで取り外すことが可能です。



④延長ポールについて

④延長ポールは設置する場所の天井高に合わせて、製品の高さを調整するためのポールです。設置場所に応じてご選択ください。

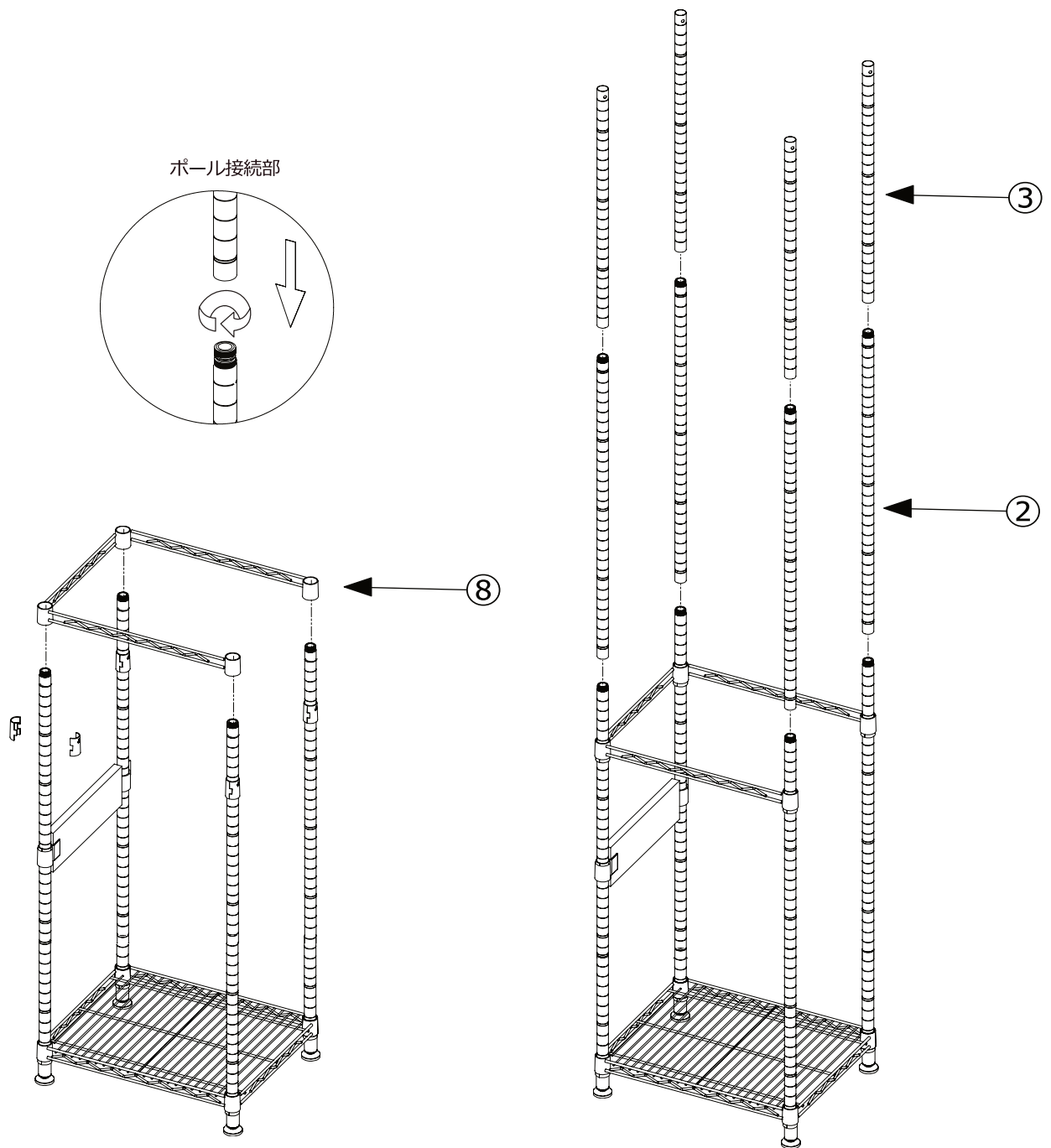
	取り付け可能高
あり	約251~301cm
なし	約221~271cm

※①下段ポールと②中段ポールの間接続してください。

5

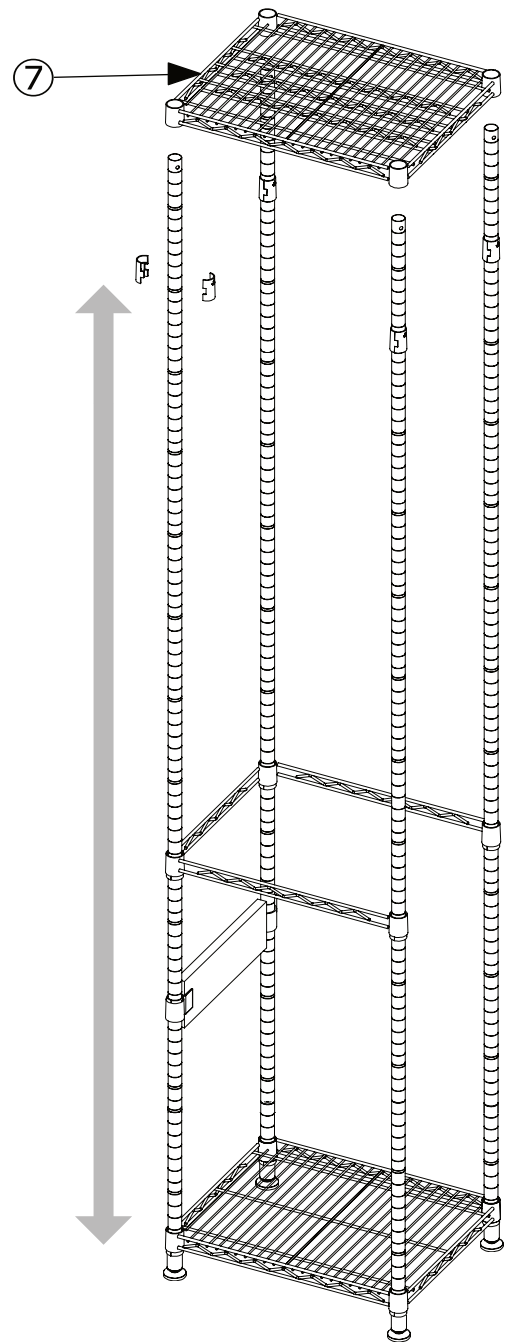
⑧補強バーを取り付け、②中段ポール、
③上段ポールを取り付けます。

⑧補強バーの取り付け位置は任意です。②中段ポールへの取り付けも可能です。



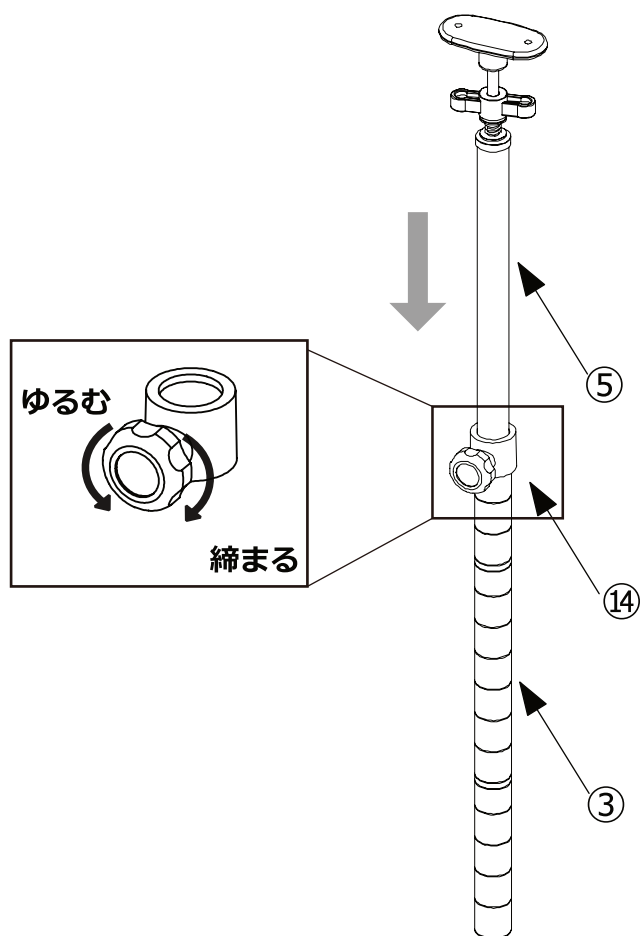
6 ⑦上段ラックを取り付けます。

取り付け位置は、⑥下段ラックの位置から、組み立て前に計測した収納寸法と⑩平行フック分22cmを足した高さに設置してください。



7 ⑤固定用ポールを取り付けます。

③上段ポールの上部に⑭ノブボルトを被せ、ノブを緩めておきます。ノブを緩めている状態で⑤固定用ポールを③上段ポールに差し込みます。



8 ⑩パラレルフック、⑫棚板シートを取り付けます。

⑩パラレルフックの取り付け位置は、前輪の半径を目安に調整します。

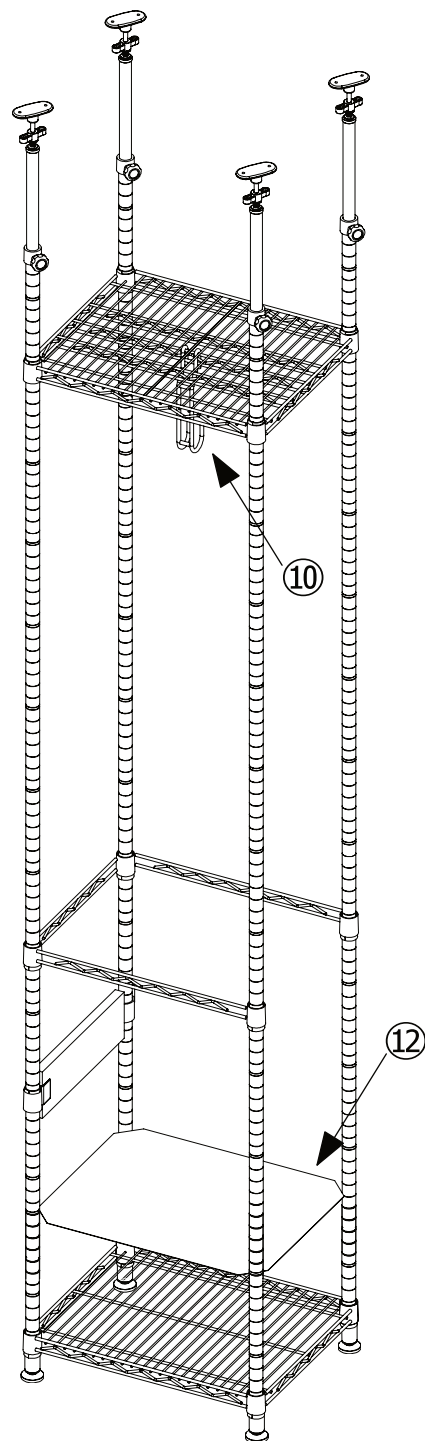
9 以上で組み立ては完了です。

自転車を収納してみて、極端に⑥下段ラックから離れていないか、⑦上段ラックの位置に修正が必要ないか等をご確認後、タイヤの位置にあわせて仮設定していた⑨バックボードを固定してください。

※1台で設置の場合は⑪ジョイントフックは使用しません。（2台以上連結させる際に使用します）

⚠ 注意

- 組み立て後、設置をする前に各部に緩みがないかを確認してください。
- ⑩パラレルフックを極端に手前に設置すると本製品の重心が手前になり安定しない可能性があります。



自転車の収納方法

- 1 後ブレーキをかけた状態で前輪を床から上げ、自転車を立てます。
- 2 反射板とバルブが水平近くなる位置で前輪ブレーキをかけながら、両手でハンドルを持ち上げ⑩パラレルフックに前輪を掛けます。
- 3 サドルを膝で支えると自転車が安定して楽に設置できます。

設置手順

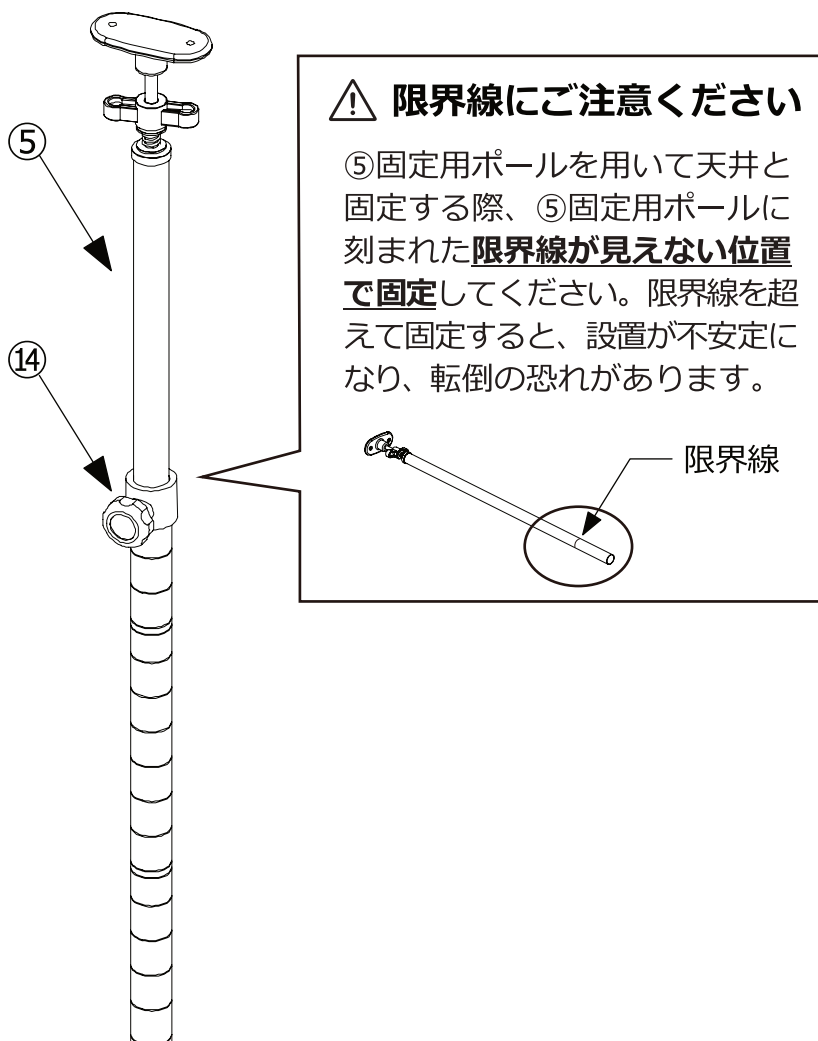
設置場所のご注意

本製品は自立いたしますが、転倒防止の為必ず天井固定をご使用ください。
以下の指示に従い、適切な設置場所をご確認の上、製品の設置を進めてください。

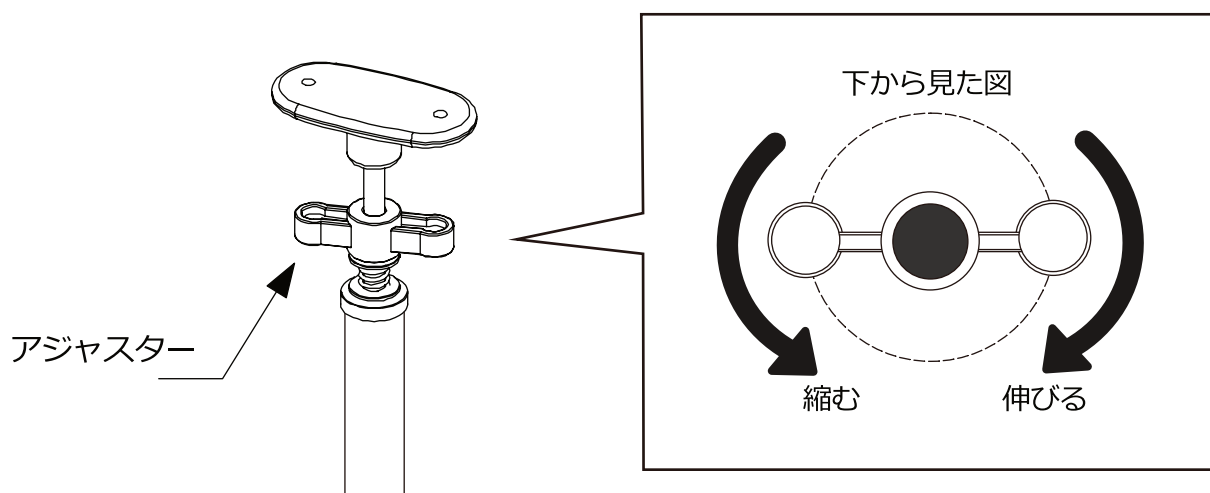
○	コンクリートや天井を支えている木（野縁）のある天井や床
×	カーペットや畳の上、和室天井や斜めに傾斜した天井や床

1 設置場所の天井や床の強度を再度確認してください。

2 組み立てた製品を設置場所に立て、⑤固定用ポールを天井まで伸ばします。
⑤固定用ポールを天井に設置させ、⑭ノブボルトをしっかりと締めます。



3 ⑤固定用ポールに備えられたアジャスターを回し、しっかりと固定します。



4 同様の手順で4本設置します。

⚠ 注意

- ⑤固定用ポール先端のアジャスターは最大で 1cm 程度しか伸びません。それ以上伸ばすと部品が脱落する恐れがあります。長さが足りない場合は、⑤固定用ポールを引き出してください。
- ⑤固定用ポールは天井に触れる、もしくは軽く押す程度に調整してください。突っ張り具合が強すぎると天井を破損する恐れがあります。

2台目連結手順

- バイシクルハンガースリムを2台以上並べて使用する場合、下記の連結方法で組み立てることで、少ない手順で組み立てることができます。詳しくは、メーカーホームページを併せてご確認ください。
- 連結して組み立てることで、使用しないパーツがあります。
- 通常の組み立て方で並べて使用することもできます。必ずしも連結する必要はありません。また、連結した場合でも設置スペースは変化しません。

DDS560-BK



<https://www.doppelganger.jp/product/dds560-bk/>

DDS560-BG

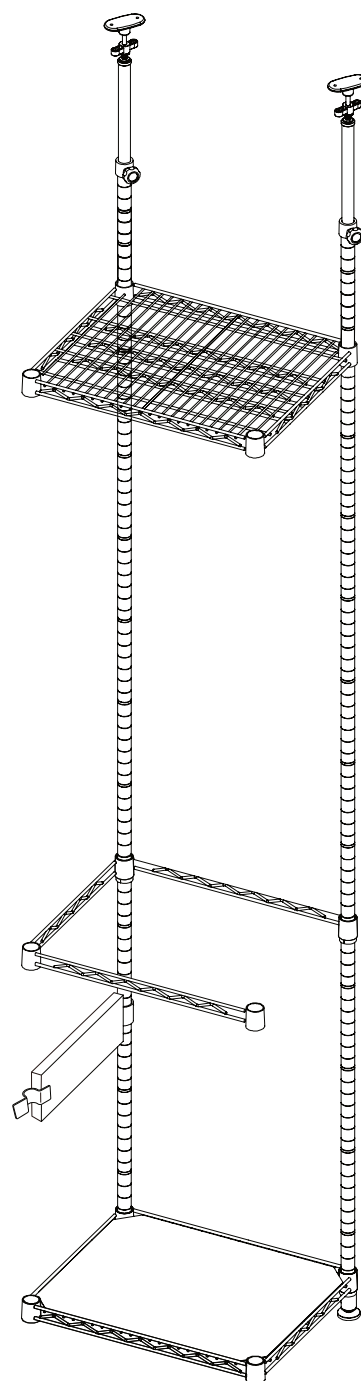


<https://www.doppelganger.jp/product/dds560-bg/>

2台目については、右図のように
1台目に隣接する面のポール以外を
組み立て手順の順で組み立てます。

使用しないパーツ

- ・ ⑬脚部パーツ×2
- ・ ①下段ポール×2
- ・ ④延長ポール（必要な場合）×2
- ・ ②中段ポール×2
- ・ ③上段ポール×2

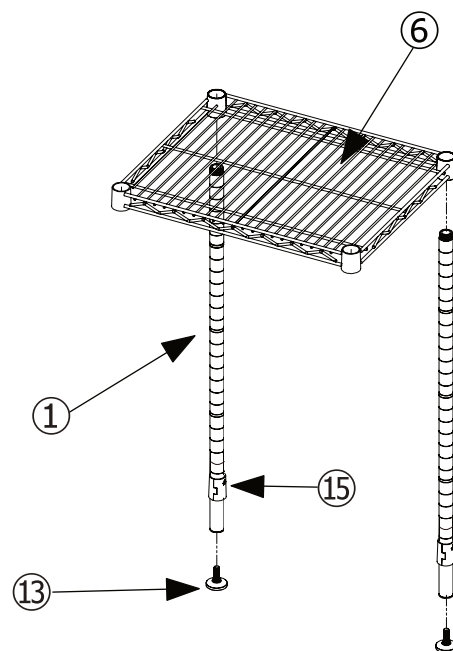


⚠ 注意

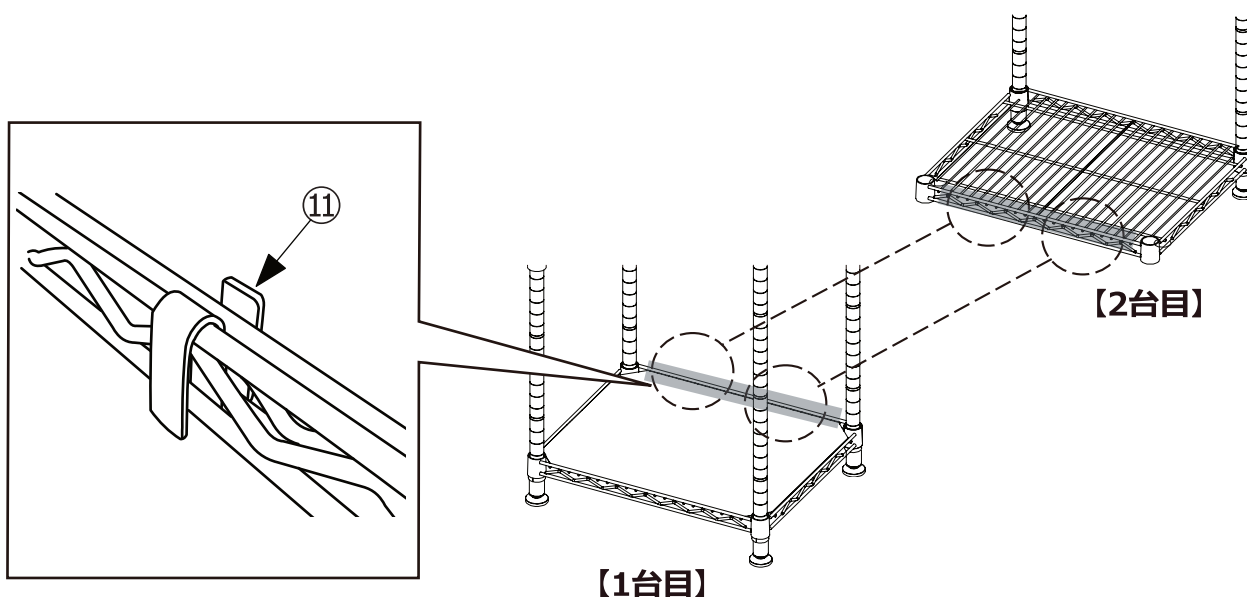
- 連結は自転車を外して行ってください。
- 連結する2台目は、⑨バックボードの形状上、1台目の向かって右側に設置してください。
- 2台目の自転車を収納した際、1台目の自転車と干渉する際は、⑩平行フックの位置を調整してください。（1台目の平行フックを左へ移動等）

1 ①下段ポール2本の各最下部に⑬脚部パーツを取り付けます。

2 ⑮テーパー Sleeve を用い、①下段ポール最下部目盛りに⑥下段ラックを取り付けます。



3 ①下段ラックを⑪ジョイントフックで1台目と2箇所固定します。

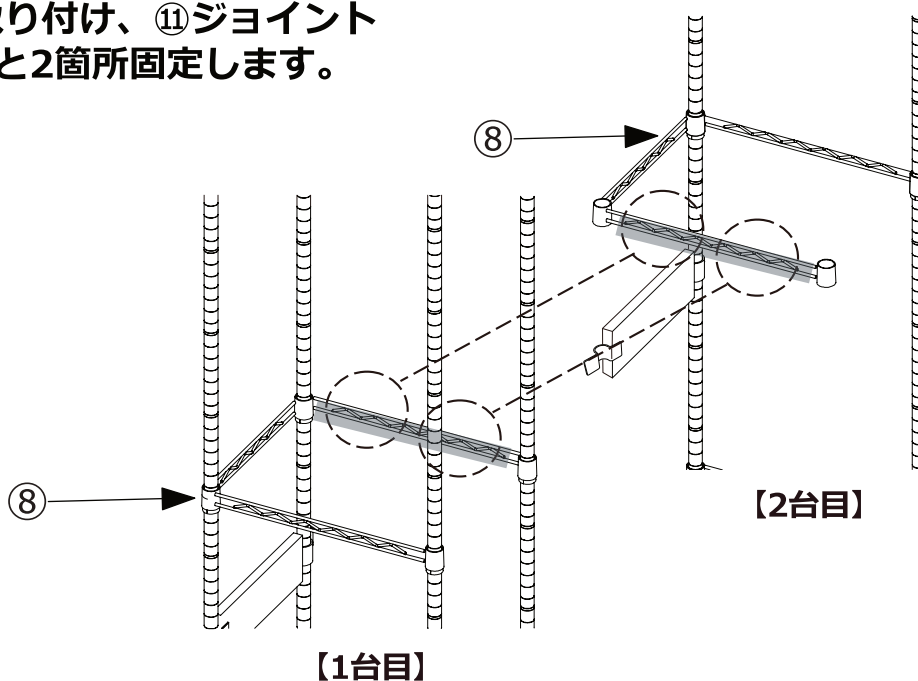


4 背面部分のポールへ⑨バックボードを仮止めします。

この時、⑨バックボードのロゴは後ろを向きます。

5 設定したい天井の高さに合わせて、
④延長ポールを取り付けます。

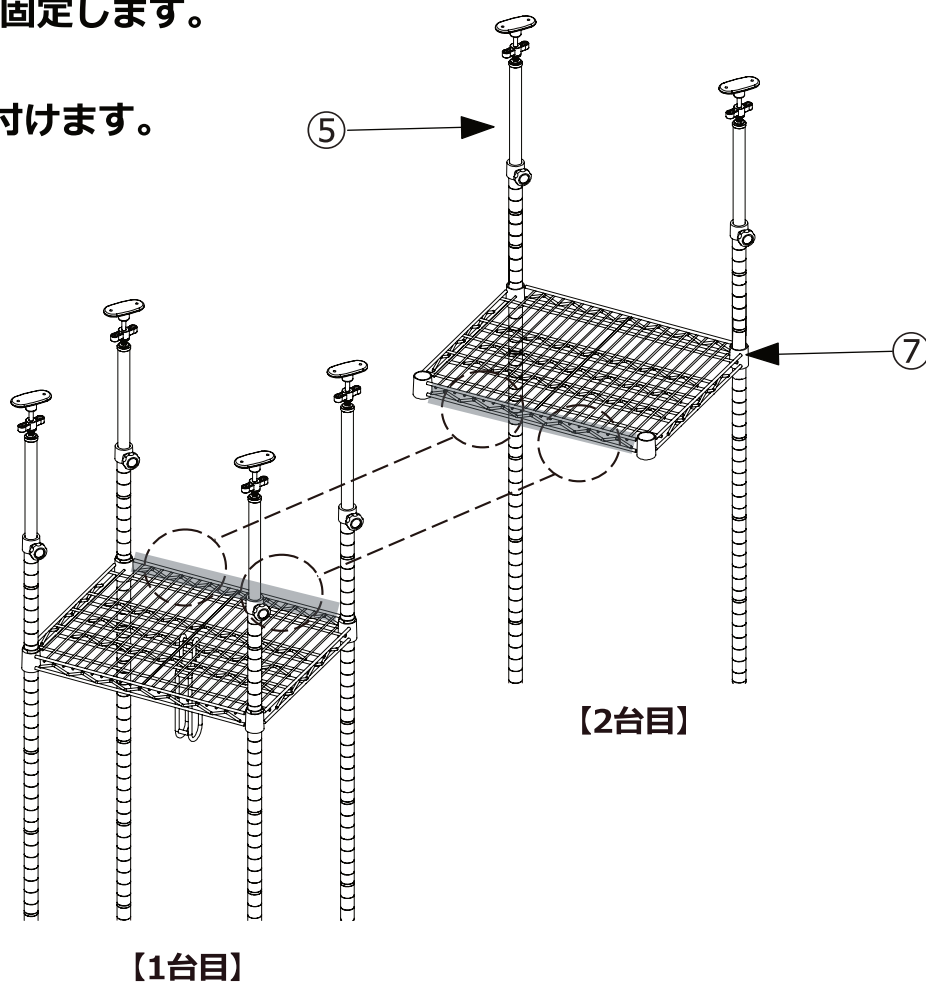
6 ⑧補強バーを取り付け、⑪ジョイントフックで1台目と2箇所固定します。



7 ②中段ポール、③上段ポールを取り付けます。

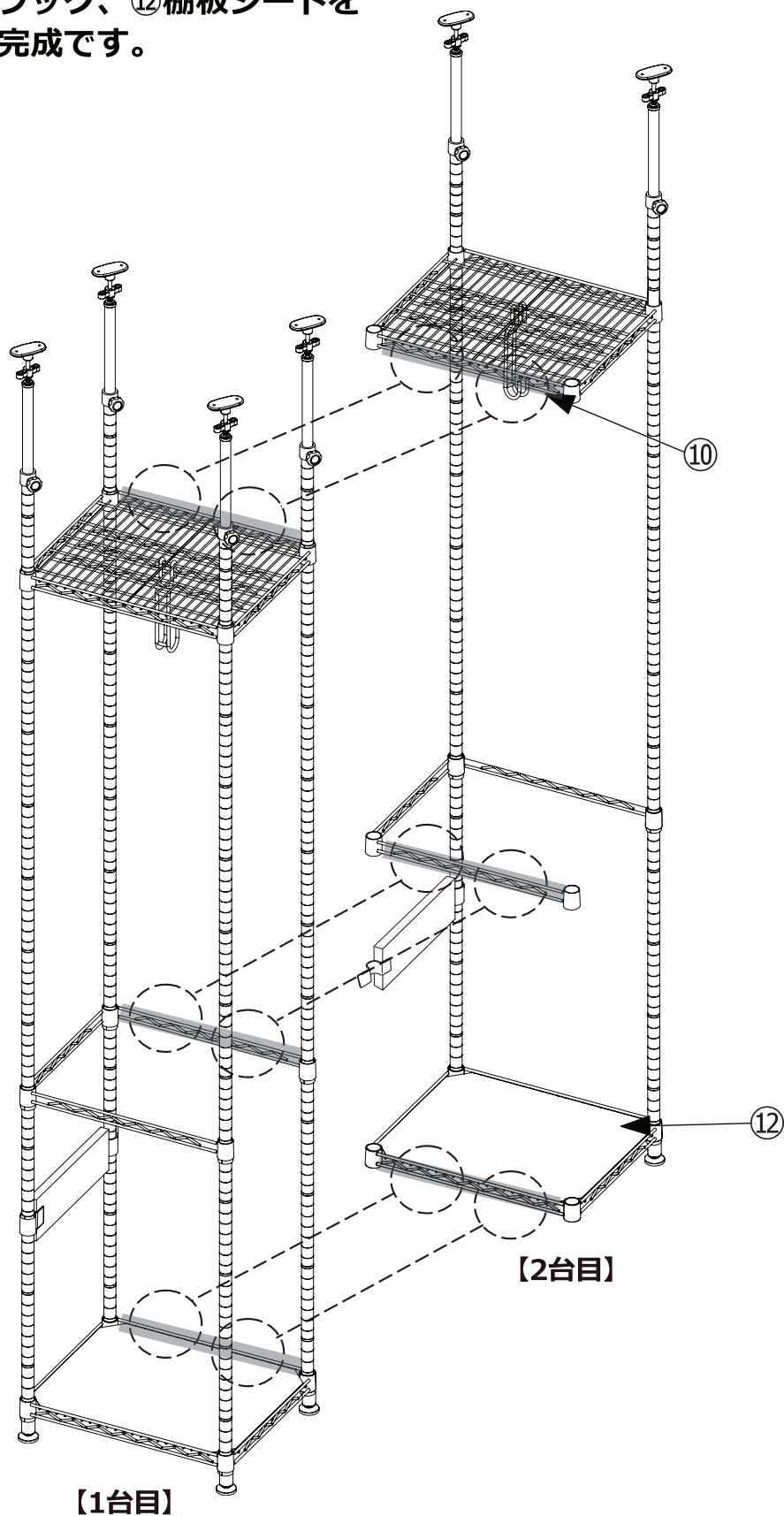
8 ⑦上段ラックを取り付け、⑪ジョイントフックで1台目と2箇所固定します。

9 ⑤固定用ポールを取り付けます。



10

⑩ パラレルフック、⑫ 棚板シートを取り付けて完成です。



11

1台目同様、各部緩みがないか確認し、天井へ設置してください。