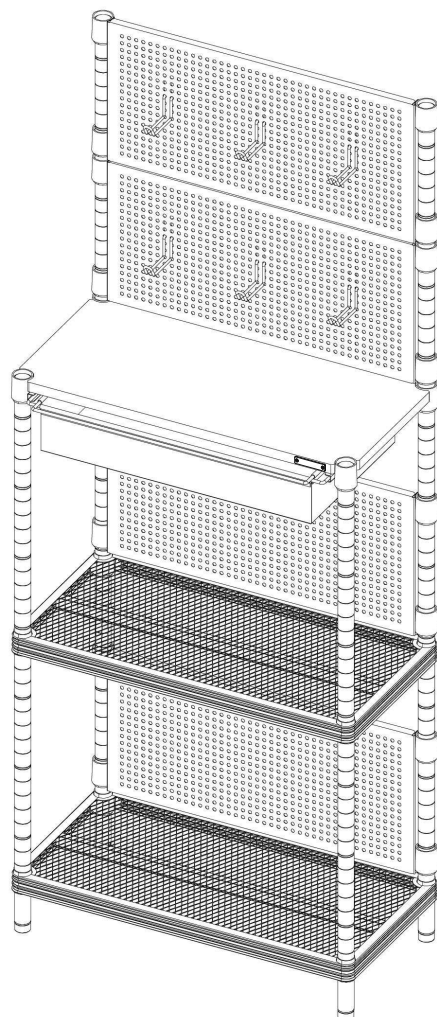


DOAPEL[®]
GANGER

ハンドガンラック

GR25

取扱説明書



※小さなお子様のご使用になる場合は※
保護者の方が当取扱説明書をよくお読みになり、使用中はお子様につき添ってください。

本製品をお買い上げいただき、誠にありがとうございます。本製品をご使用の際は必ず本書をお読みいただき、ご理解の上、正しくご使用ください。また、お読みいただいた後も、この説明書は大切に保管してください。お買い上げ日、または商品到着日から7日間以内に不具合が無いかをご確認くださいませようお願いいたします。該当期間を過ぎた場合は、製品保証の対象外となる場合もございますので、あらかじめご了承ください。

本製品はラックとして使用されることを目的としています。それ以外の使用目的で使用しないでください。

本製品に関する最新の情報、サポート情報等は、下記ホームページでご確認いただけますので、定期的にご覧ください。

※当説明書内容の無断転用を禁止します。

Copyright 2019 BE-S CO., LTD. All rights reserved

FOR USE IN JAPAN ONLY

使用者は、必ずこの取扱説明書の内容を理解してからご使用下さい。
Read this instruction manual and make sure you thoroughly understand its contents before using this product.



注意

傷害を負う可能性または物的損害のみが発生する可能性が想定される内容を示しています。

⚠ 組み立てのご注意

- 別途市販のゴムハンマーまたは木づち、あて板をご用意ください。
- 組み立てる前に、必ず各部品に不具合がないかご確認ください。
- 組み立て作業は、2人以上で行ってください。
- 組み立ての作業は、平らな場所で行ってください。
- 組み立て作業は手袋を着用して行ってください。怪我や、さび止め等で汚れる恐れがあります。
- 組み立て時は床などを傷つけないように十分にご注意ください。

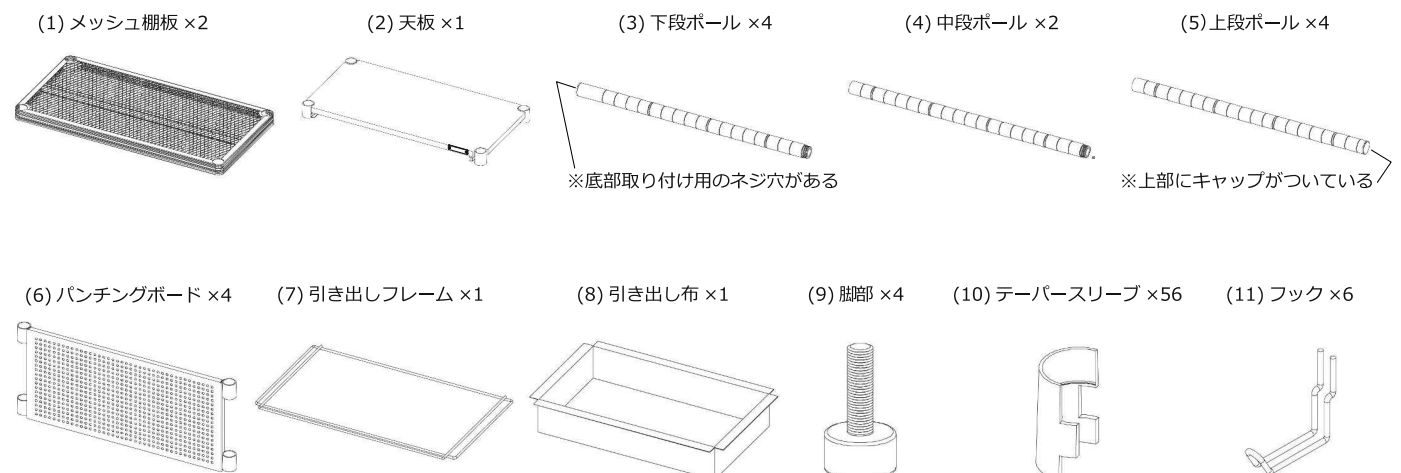
⚠ 使用上のご注意

- 直射日光の当たる場所や、高温になる場所で使用、放置、保管しないでください。破損し、怪我をする恐れがあります。
- 本製品のいずれかの部品にひび、破損などの異常が生じた場合はすぐに使用を中止してください。怪我をする恐れがあります。
- 本製品は、平坦で水平な場所に設置してください。
- 強度不十分な場所への設置、使用はおやめください。特に床の強度、材質などを十分確認した後、ご使用ください。
- 戸外での使用、直射日光、暖房機器などの熱風・高温多湿な場所での使用はしないでください。
- 濡れたものを載せないでください。サビや破損の原因となることがあります。
- 加熱した鍋や湯沸かし器などを直接置かないでください。熱で製品が変形する恐れがあります。
- 製品の上に乗ったり、踏み台代わりに使用しないでください。転倒や破損で怪我をする恐れがあります。
- 耐荷重以上の荷重はかけないでください。転倒や破損の恐れがあります。
- 荷重をかけると床面に傷や跡が残る場合があります。設置の際は保護材等を敷いた上でご使用ください。
- 棚に物を載せた状態で移動させないでください。棚の上のものが落下し破損、または落下物により怪我をする恐れがあります。

■ メンテナンス・廃棄方法

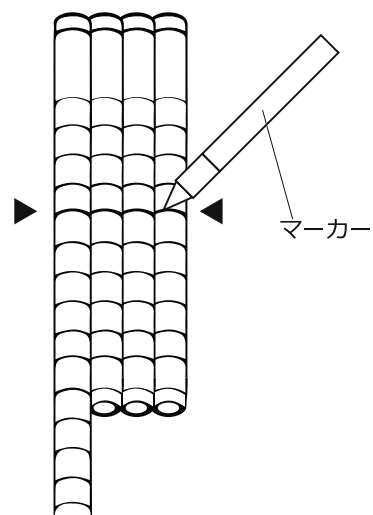
- 定期的に棚やテーパースリーブに破損等がないか、製品全体を点検してください。
- 汚れを拭き取る際は、柔らかい布で乾拭きしてください。取れにくい汚れの場合は薄めた中性洗剤で拭き取り後、水拭きしてから乾拭きしてください。
- 本製品を廃棄の際は、各地方自治体の廃棄区分に従って廃棄してください。
- アルコール、ベンジン、磨き粉などは使用しないでください。

■ 各部名称・付属品



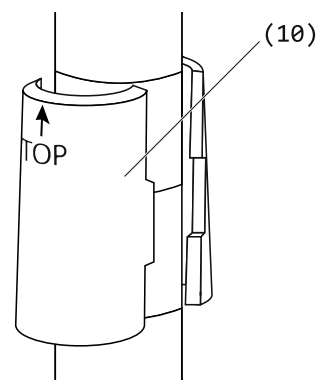
⚠ 組み立てる前に

すべてのポールを③の手順で取り付けて並べ、棚を設置する位置にマーカーで印をつけておくと、水平な棚を作りやすくなります。

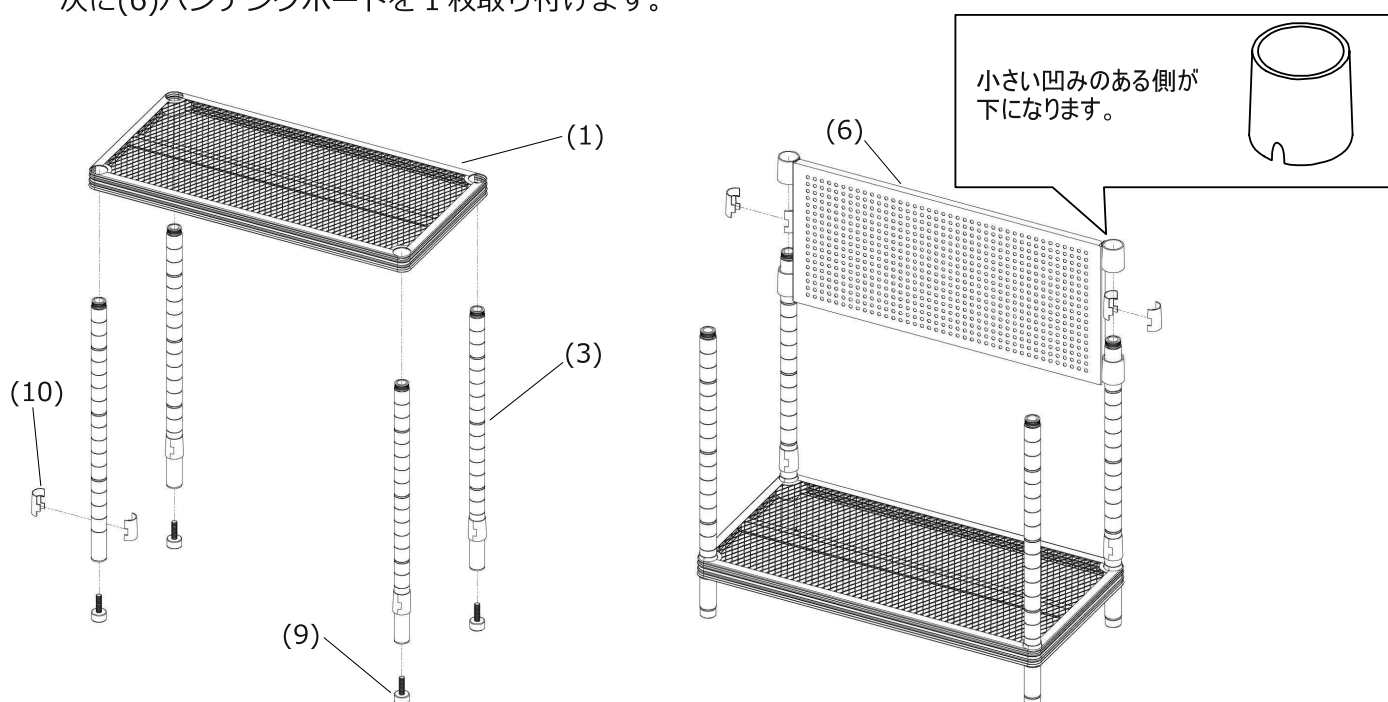


■ 組み立て手順

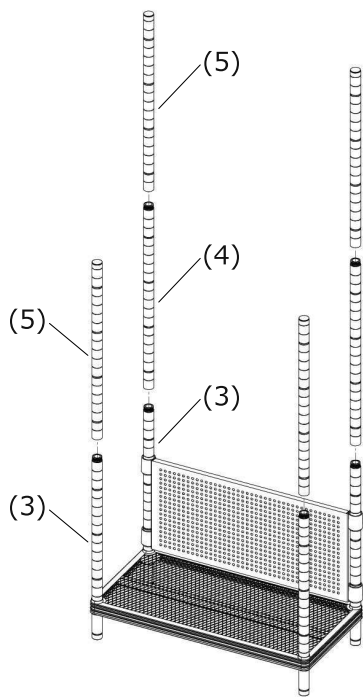
- ① (3) 下段ポールが一番下に、(10) テーパースリーブを取り付けます。
※(10)テーパースリーブは矢印が指している方が上になります。
※ポールの溝と、(10)テーパースリーブ内側の凸部をはめ合わせるように取り付けてください。
※ポールにマーカーで印をつけていると(10)テーパースリーブの取り付け位置が分かりやすくなります。



- ② (3) 下段ポールに(9)脚部を取り付けた後、(1)メッシュ棚板を取り付けます。
次に(6)パンチングボードを1枚取り付けます。

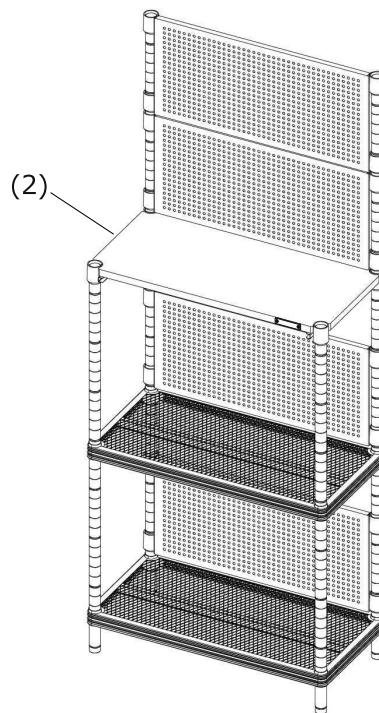


- ③ (6)パンチングボードを取り付けた側に、(4) 中段ポール、(5) 上段ポールの順にポールを取り付けます。
 (6)パンチングボードのない側には (5) 上段ポールを取り付けてください。

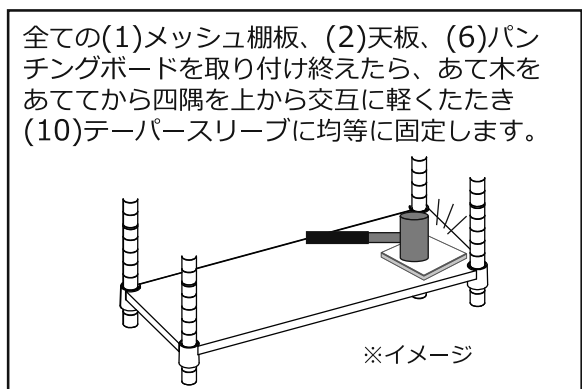
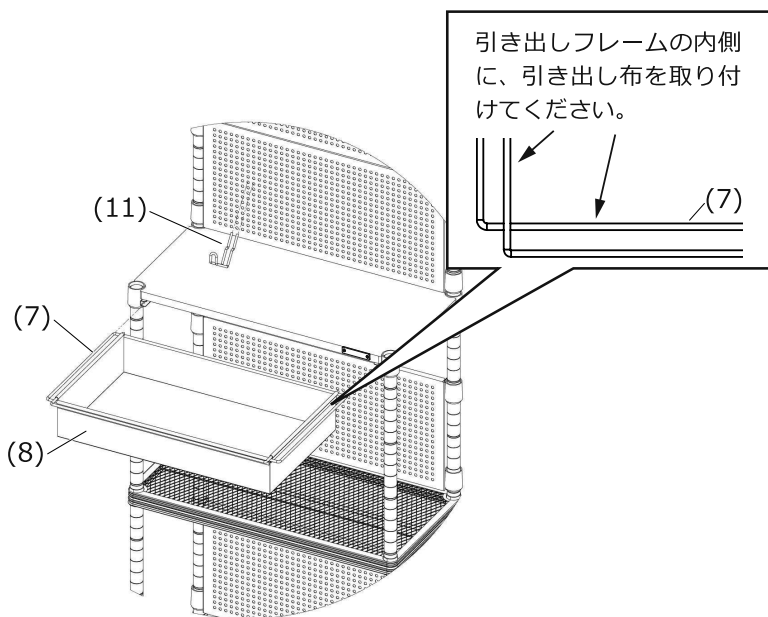


- ④ ②と同じ手順で(1)メッシュ棚板、(6)パンチングボード 1 枚を取り付けた後、(2)天板を取り付けます。
 次に、(6)パンチングボード 2 枚を(5)上段ポールの位置に取り付けます。

※(2)天板はロゴプレートが付いている側を手前に取り付けてください。



- ⑤ (7)引き出しフレームに取り出し布を取り付けた後、
 (2)天板下のレールに差し込みます。
 最後に(11)フックをお好みの位置に引っ掛け完成。



品質表示

型番	GR25
表面加工	メッシュ棚板・ポール・パンチングボード：エポキシ粉体塗装
材質	メッシュ棚板・ポール・パンチングボード：スチール，天板：MDF
原産国	台湾
耐荷重	メッシュ棚板 各 70kg、天板 30kg