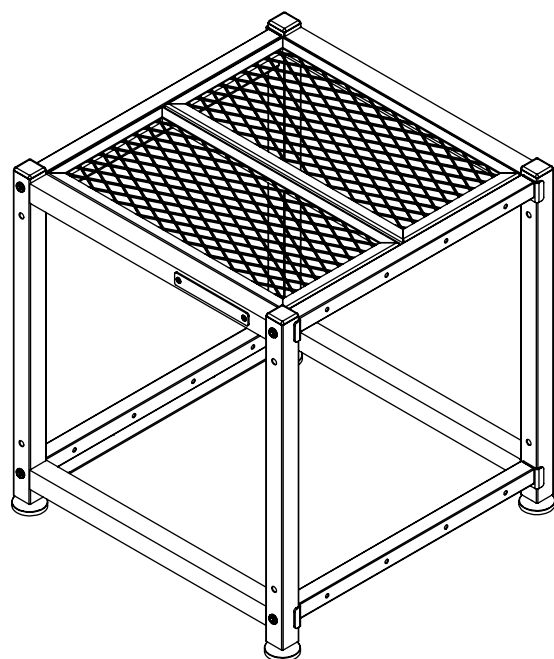


# ガレージアイアンキューブ(one) 取扱説明書

## DDS541



本製品をお買い上げ頂きまして、誠にありがとうございます。本製品をご使用の際は必ず本書をお読みいただき、ご理解の上、正しくご使用ください。またお読みいただいた後も、この説明書は大切に保管してください。お買い上げ日、または商品到着日から7日間以内に製品に不足、不具合が無いかをご確認ください。ようお願いいたします。該当期間を過ぎた場合は、製品保証の対象外となる場合もございますので、あらかじめご了承ください。

### Instruction

Read this instruction manual and make sure you thoroughly understand its contents before using this product. This product is designed and manufactured for use in Japan only. We bear no responsibility for any damages or losses arising from use of, or inability to use, this product outside Japan and provide no technical support or after-service for this product outside Japan. The importer shall be translate this instruction manual into the appropriate language for the users of this product. The distributor shall make the users of this product understand the contents of this instruction manual.



## 注意

傷害を負う可能性または物理的損害のみが発生する可能性が想定される内容を示しています。

### 組み立てのご注意

- 本製品は屋内用の簡易収納を目的とした製品です。それ以外の用途では使用しないでください。
- 組み立てる前に全てのパーツが揃っているか、各部品に不具合がないかご確認ください。
- 組み立て作業は、周囲に人がいないことを確認し、2人以上で行ってください。
- 組み立ての際は手袋など、手を保護するものを着用して作業を行ってください。怪我や、さび止め等で汚れる恐れがあります。
- 組み立ては十分広い場所で行ってください。また、床や壁を傷付けないようご注意ください。
- 小さな部品等がございます。作業中は特にお子様にご配慮ください。
- 本製品を上下逆に設置しないでください。転倒の恐れがあります。
- 高温となる所、屋外や直射日光の当たる所、浴室や湿度の高い所、水が掛かる場所では使用しないでください。サビや劣化の原因となることがあります。
- 傾斜した床面には設置しないでください。転倒の恐れがあります。
- 分解や改造は危険ですのでおやめください。

### 使用上のご注意

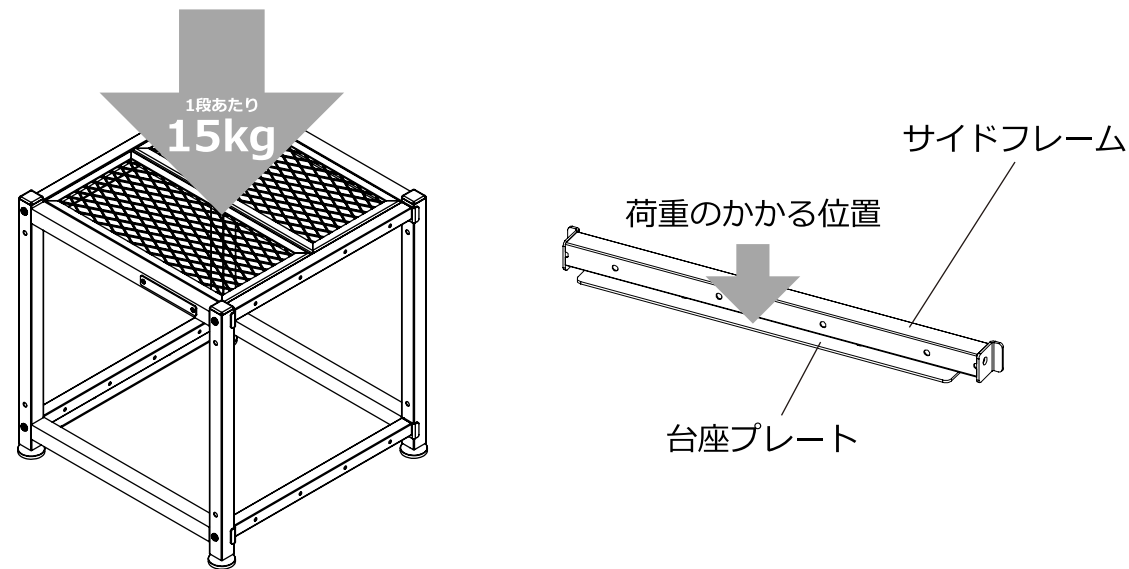
- 耐荷重以上の荷重をかけないでください。転倒や破損の恐れがあります。
- 濡れたものを載せないでください。サビや破損の原因となることがあります。
- アイロンやコテなど、熱を持ったものを近づけないでください。熱で製品が変形する恐れがあります。
- 製品に登ったり、大きく揺らしたりしないでください。特に小さなお子様がいる場合はご注意ください。転倒や破損で怪我をする恐れがあります。
- 製品にものを載せた状態で移動させないでください。載せているものが落下し破損、または落下物により怪我をする恐れがあります。
- 製品にものをのせた状態でネジなどを緩めないでください。転倒の恐れがあります。
- 本製品のいずれかの部品にひび、破損などの異常が生じた場合はすぐに使用を中止してください。怪我をする恐れがあります。
- 使用により表面塗装に傷つく場合があることをご了承ください。

## 耐荷重についてのご注意

- 耐荷重以上の荷重をかけないでください。転倒や破損の恐れがあります。
- 耐荷重は棚板の重さも含まれます。
- 集中荷重をかけないでください。1箇所には荷重がかかると、棚板の変形や破損、落下する恐れがあります。
- 下記に記載の耐荷重は、組立方法に応じた製品、及び各部の設定耐荷重です。製品全体の総耐荷重は別途記載の品質表示欄をご確認ください。

### ■ メッシュプレート、あるいは1x4材を使用される場合

メッシュプレートや1x4材を使用する場合は、サイドフレームにある台座プレートの上に荷重がかかります。この場合の耐荷重は、下記に記載の通りとなります。



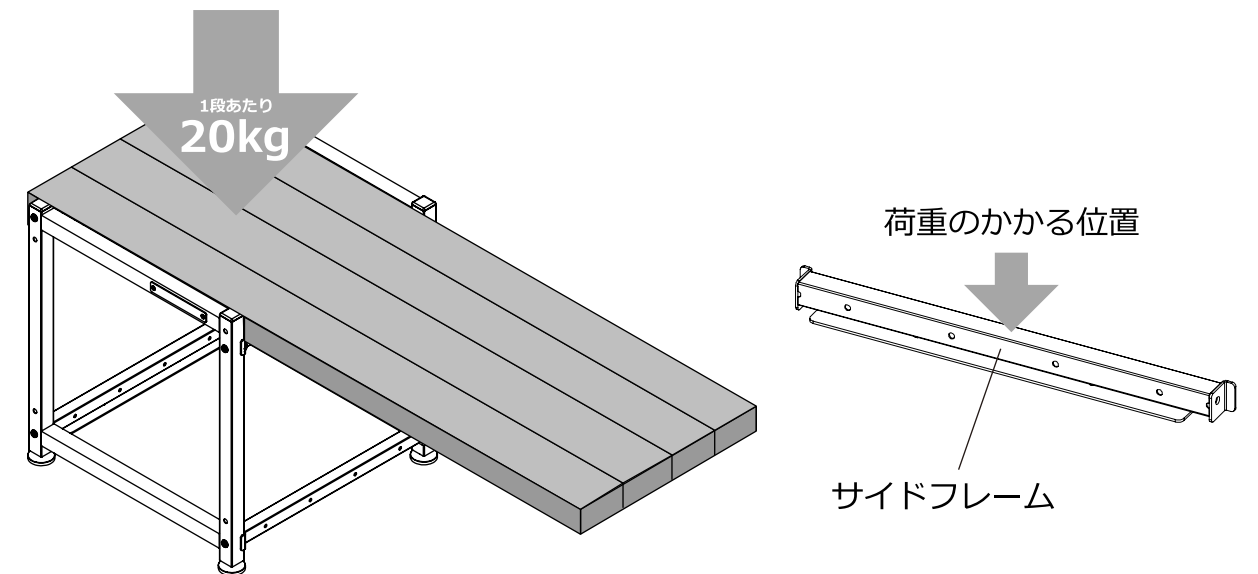
- 耐荷重は棚板の重さも含まれます。
- 記載の耐荷重は台座プレート部の耐荷重です。製品全体の総耐荷重は別途記載の品質表示欄をご確認ください。
- 1x4材を使用される場合、使用される木材の材質によって強度が変わるため、保証するものではありません。

### ■ 2x4材を使用される場合（ガレージアイアンキューブを2台使用する場合）

2x4材を使用する場合は、サイドフレームの上に荷重がかかります。

この場合の耐荷重は、下記に記載の通りとなります。

※2台のガレージアイアンキューブを使用する場合、合計40kgとなります。

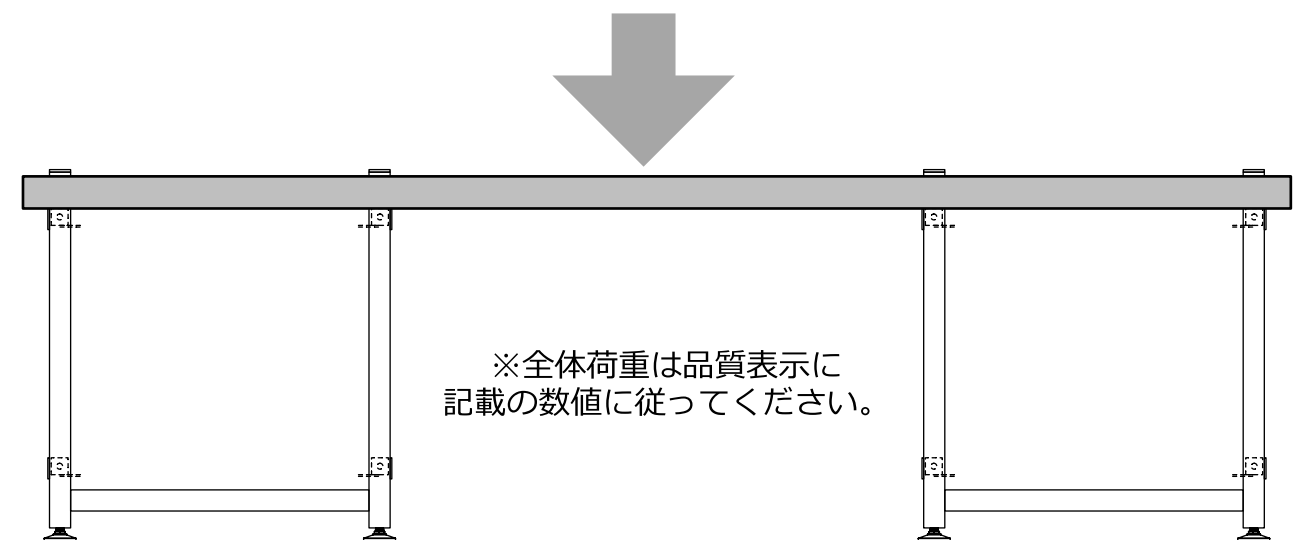


- 耐荷重は棚板の重さも含まれます。
- 記載の耐荷重は製品のサイドフレームを用いた場合における一段あたりの耐荷重です。製品全体の総耐荷重は別途記載の品質表示欄をご確認ください。

### ■ 2x4材の耐荷重について

- 棚板に2x4材を使用される場合、使用される木材の材質や使用される木材の長さによって強度が変わるため、保証するものではありません。
- 製品全体の総耐荷重は、品質表示欄に記載されている数値に従ってください。

棚板に使用される木材の耐荷重は  
使用する木材、長さによって変わります。



## メンテナンス・廃棄方法

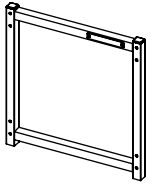
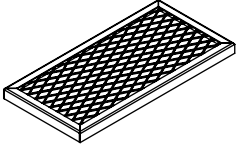
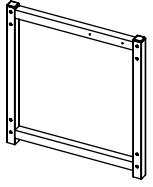

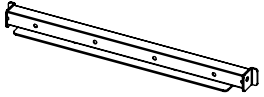


- 月に1回は、パーツに破損等がないか、ボルトに緩みがないか、製品を点検してください。
- 汚れを拭き取る際は、柔らかい布で乾拭きしてください。取れにくい汚れの場合は薄めた中性洗剤で拭き取り後、水拭きしてから乾拭きしてください。
- 本製品を廃棄の際は、各地方自治体の廃棄区分に従って廃棄してください。
- アルコール、ベンジン、磨き粉などは使用しないでください。

## 各部名称・パーツリスト

組み立てを始める前に、本製品のパーツについて不足がないか確認をしてください。

パーツに不足や損傷がある場合は、本説明書の末尾ページに記載の弊社お問い合わせフォームよりご連絡ください。

※初期不良対応期間は、お買い上げ日もしくは商品到着から7日間です。

No.	パーツ名	数量	パーツ図	No.	パーツ名	数量	パーツ図
①	前面フレーム (ロゴプレート付き)	1		④	メッシュプレート	2	
②	背面フレーム	1		⑤	ボルト	8	
③	サイドフレーム	4		⑥	アジャスター	4	
				⑦	六角レンチ	1	

## 品質表示

耐荷重	総耐荷重: 40kg (※各部の設定荷重は「耐荷重についてのご注意」を参照してください。)
材質	スチール
生産国	台湾

## 組み立てを行う前に

### 市販の木材を使用する場合

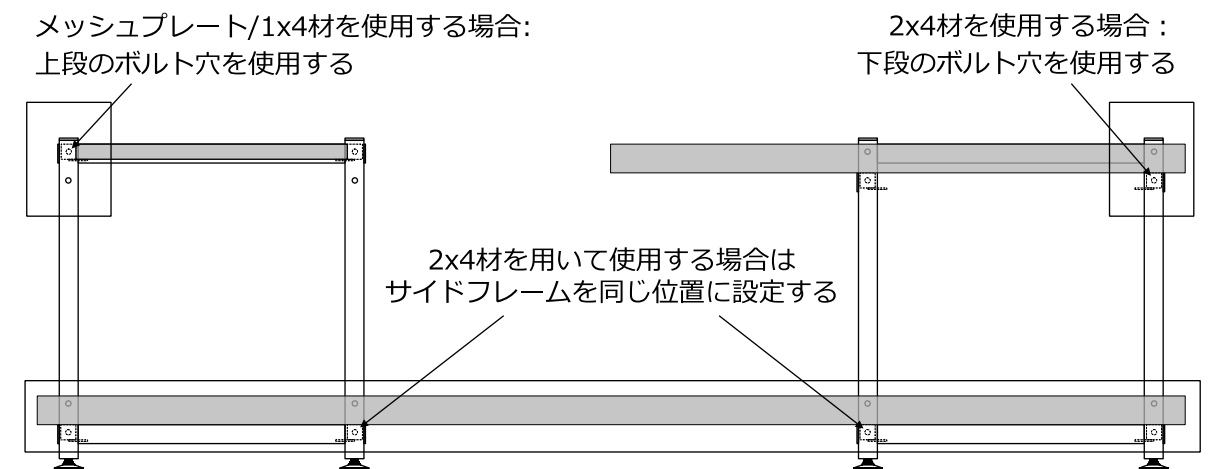
- 本製品に木材は付属していません。市販の1x4材、2x4材をご使用ください。
- 本製品は下記に記載する1x4材、2x4材に適合するよう作られています。それ以外のサイズの木材を使用される場合は加工が必要となります。
- 市販されている木材は、「季節や保管などの環境状態」によって多少の伸縮があります。場合によっては、木材の加工が必要となります。
- 塗装をされる場合は塗装の厚みを考慮の上、組み立てを行ってください。

### ■ 参考: 使用できる木材サイズ



### サイドフレームの取付位置

- サイドフレームは使用する木材や棚板の設定に応じて取り付け位置を調整してください。
- 2台を用いて2x4材を使用される場合は、2台のサイドフレームの取り付け位置を同じ位置に設定をしてください。
- 下記に記載は取り付け位置の一例です。

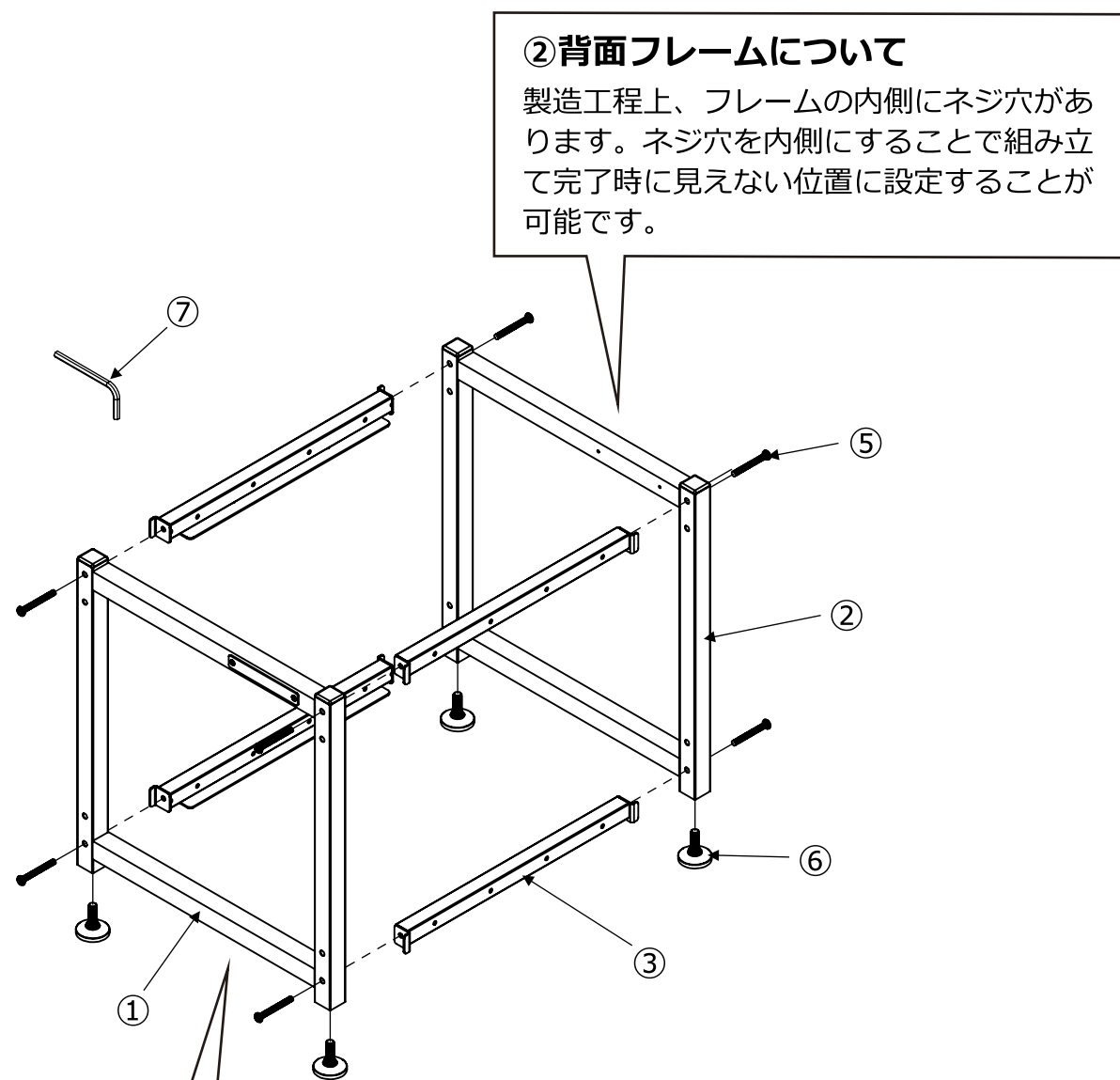


## 組み立て手順

- 下記に記載の組み立て手順は一例です。使用する木材や棚板に応じて組み立ててください。
- ③サイドフレームを取り付ける際は高さを揃える必要があるため、事前に③サイドフレームを取り付ける位置を決めておくことをおすすめします。

### 1 フレームを組み立て、アジャスターを取り付ける。

- ①前面フレームと②背面フレーム、③サイドフレームを⑤ボルトで固定します。  
(ボルトの固定は付属の⑦六角レンチを用います。)  
フレームの組み立て後、⑥アジャスターをフレーム下部に取り付けます。



#### ①前面フレームについて

ロゴプレートを外側に設定してください。内ロゴプレートを内側にするとうプレートとメッシュプレートや使用する木材を干渉します。

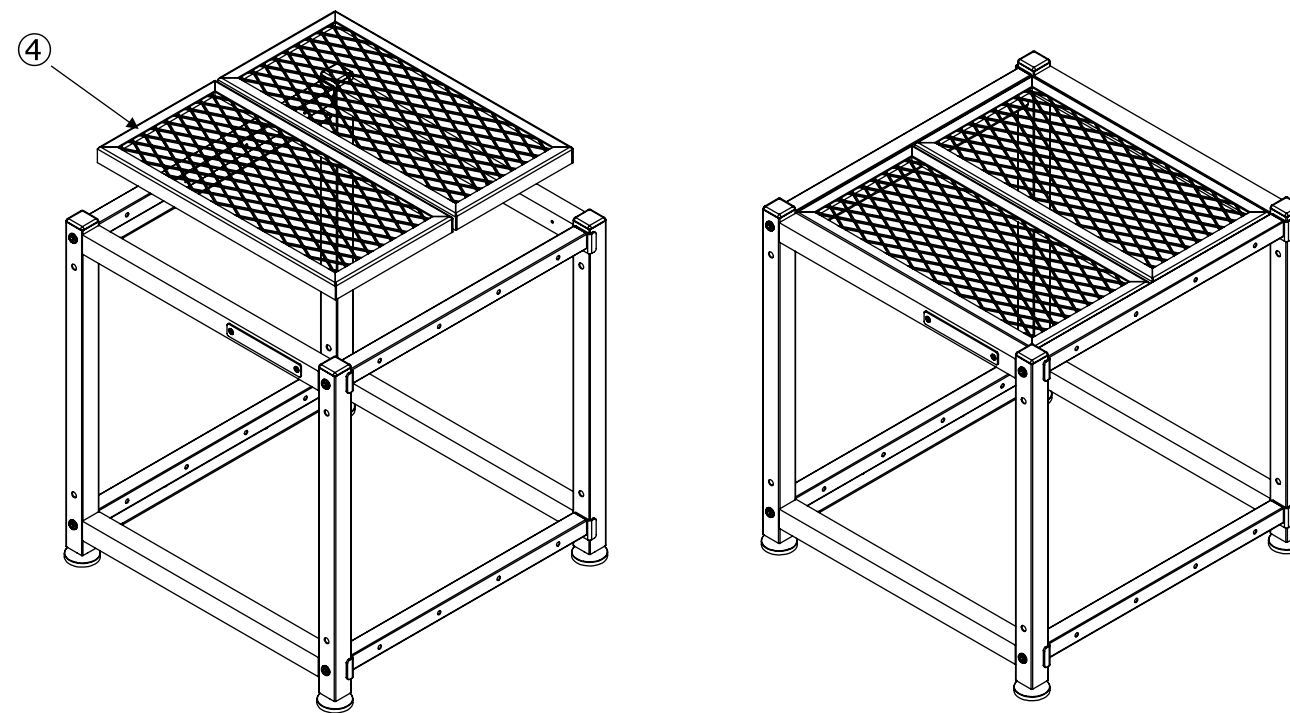
#### ②背面フレームについて

製造工程上、フレームの内側にネジ穴があります。ネジ穴を内側にする事で組み立て完了時に見えない位置に設定することが可能です。

### 2 メッシュプレートを取り付ける。

- ④メッシュプレートを③サイドフレームの上に設置します。

※設置場所は任意にお選びください。



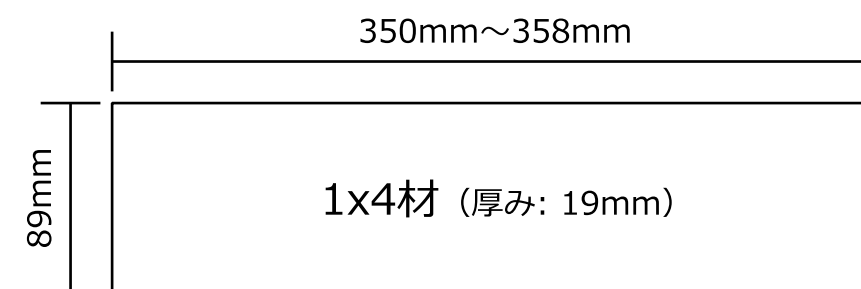
### 3 以上で組み立ては完了です。

組み立て後、ご使用前に各部に緩みがないかを確認してください。

### 1x4材を使用する場合

- 1x4材を使用する場合は、下記に記載するサイズ表記に従った木材をご準備ください。
- サイズ記載には生産や組み立てにより若干の誤差が生じる場合がございます。木材を準備する際は余裕を持ったサイズにてご準備ください。
- 木材を固定するためのネジは付属していません。別途必要本数をご準備ください。
- 推奨サイズで取り付けが困難な場合は、使用される木材を加工することをおすすめします。

#### ■ 1x4材: 推奨サイズ





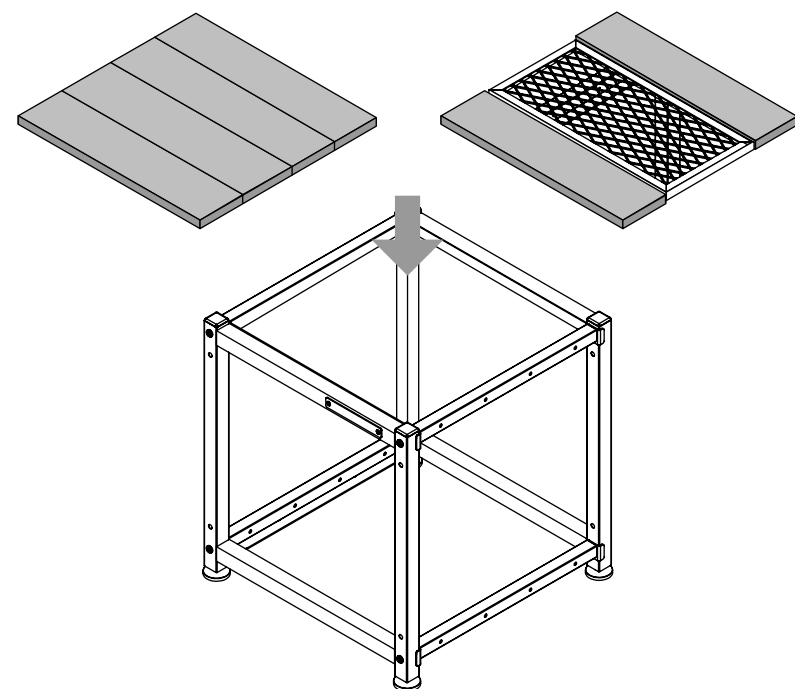
## ■ 1x4材: フレームとの固定方法

### 1 1x4材を取り付ける。

推奨サイズにカットした1x4材を③サイドフレームの上に設置します。  
 ※使用する1x4材の枚数は任意にお選びください。

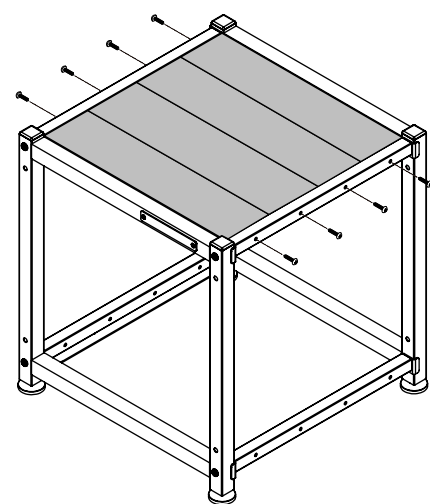
1x4材のみを使用する場合

メッシュプレートと併用する場合

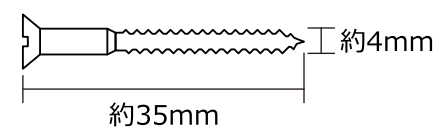


### 2 1x4材を固定する。

サイドフレームに設置した1x4材を木ネジを用いて固定します。  
 ※製品に1x4材を固定するための木ネジは付属していません。別途必要本数をご用意ください。  
 ※木ネジを固定するための工具は付属していません。別途ご購入ください。  
 ※木ネジでの固定は推奨です。



推奨する木ネジサイズ:

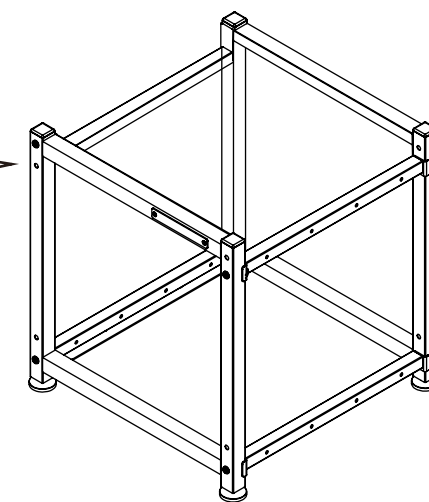


※ネジの形状は参考です。お好みに合わせて選択してご使用ください。

## 2x4材を使用する場合

- 2x4材を使用する場合、使用する木材によって取り付けにくい場合がございます。
- 2x4材を取り付ける場合は、下記に示すように各部ボルトを一度緩めてから取り付けることをおすすめします。
- 取り付け後、再度ボルトを締め込み、フレームをしっかりと固定してからご使用ください。
- 下記でも取り付けが困難な場合は、使用される木材を加工することをおすすめします。

2x4材を取り付けることができる状態まで付属の六角レンチを用いて、サイドフレームを固定している各部ボルトを緩めてください。



2x4材をサイドフレームに取り付け後、各部ボルトを締め込み、しっかりと固定してください。

※取り付けが困難な場合は、使用する木材を加工することをおすすめします。

