

**DOPPEL  
GANGER**

# 2レッグシェルフ 共通取扱説明書

## DDS506

本製品をお買い上げ頂きまして、誠にありがとうございます。本製品のご使用の際は必ず本書をお読みいただき、ご理解の上、正しくご使用ください。またお読みいただいた後も、この説明書は大切に保管してください。お買い上げ日、または商品到着日から7日間以内に製品に不具合、不足部品が無いかをご確認くださいますようお願いいたします。該当期間を過ぎた場合は、製品保証の対象外となる場合もございますので、あらかじめご了承ください。

本製品は屋内用シェルフです。本来の用途以外に使用しないでください。（棚板は付属しません。）

### Instruction

Read this instruction manual and make sure you thoroughly understand its contents before using this product. This product is designed and manufactured for use in Japan only. We bear no responsibility for any damages or losses arising from use of, or inability to use, this product outside Japan and provide no technical support or after-service for this product outside Japan. The importer shall be translate this instruction manual into the appropriate language for the users of this product. The distributor shall make the users of this product understand the contents of this instruction manual.



## 注意

傷害を負う可能性または物理的損害のみが発生する可能性が想定される内容を示しています。

### 組み立てのご注意

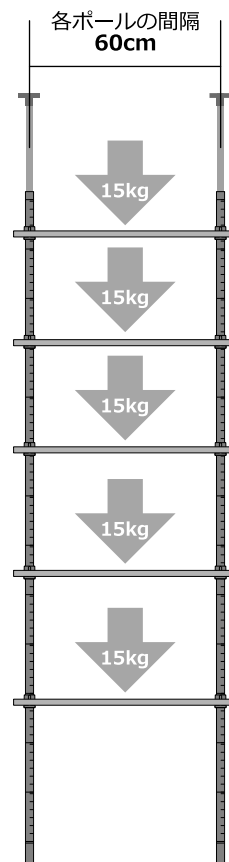
- 本製品は屋内用シェルフです。それ以外の用途では使用しないでください。
- 組み立てる前に全てのパーツが揃っているか、各部品に不具合がないかご確認ください。
- 組み立て作業は、2人以上で行ってください。
- 怪我や汚れを避けるために手袋を着用して組み立て作業を行ってください。
- 組み立ては十分広い場所で行ってください。また、床や天井を傷付けないようご注意ください。
- 小さな部品等がございます。作業中は特にお子さまにご配慮ください。
- 設置する前に天井と床の強度をご確認ください。
- カーペットや畳など、柔らかい場所には設置しないでください。転倒の恐れがあります。
- 傾斜した天井、床面には取り付けしないでください。転倒の恐れがあります。
- 和室の天井には設置しないでください。強度が不十分な場合、天井が破損したり、変形したりする恐れがあります。
- 本製品は垂直に設置してください。斜めになっていると突っ張り部分が外れ、転倒する恐れがあります。
- 壁に隣接して設置してください。特に小さいお子さまがいらっしゃるご家庭では、間仕切りとしての設置は危険ですのでおやめください。
- 本製品を上下逆に設置しないでください。転倒の恐れがあります。
- 高温となる所、屋外や直射日光の当たる所、浴室や湿度の高い所、水が掛かる所では使用しないでください。
- 長期間同じ場所で使用すると天井・床面が変形・変色する場合があります。必要に応じて保護シート等をご使用ください。
- 分解や改造は危険ですのでおやめください。

### 使用上のご注意

- 設置後、天井との接地面の圧着状態を確認し、圧着が弱い場合は市販の圧着シート等をご使用ください。
- 棚板の設置や製品を使用しているうちに、突っ張り部分が緩む場合がございます。定期的に点検し、再度突っ張り部の調整をお願い致します。
- 本製品のいずれかの部品にひび、破損などの異常が生じた場合はすぐに使用を中止してください。怪我をする恐れがあります。
- 濡れたものを載せないでください。サビや破損の原因となることがあります。
- アイロンやコテなど、熱を持ったものを近づけないでください。熱で製品が変形する恐れがあります。
- 耐荷重以上の荷重は載せないでください。転倒や破損の恐れがあります。
- 急激に荷重がかからないよう、ゆっくりとご使用ください。急激な力が加わると突っ張り部分が外れ、転倒する恐れがあります。
- 製品に登ったり、大きく揺らしたりしないでください。特に小さなお子さまがいる場合はご注意ください。転倒や破損で怪我をする恐れがあります。
- 使用により表面塗装に傷つく場合があることをご了承ください。
- 各パーツの高さを変える場合は、必ず一度天井から取り外し、変更後に再度しっかりと固定してください。

## 耐荷重についてのご注意

- 耐荷重以上の荷重は載せないでください。転倒や破損の恐れがあります。
- 耐荷重は棚板の重さも含みます。
- 耐荷重は右図の条件下における計測値です。  
収納物、設置場所、使用される木材の材質や長さによって変わるため、保証するものではありません。



## メンテナンス・廃棄方法

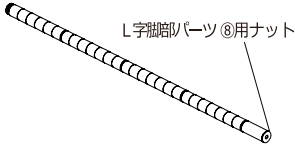
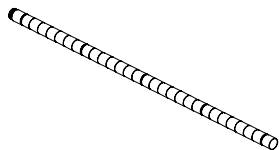
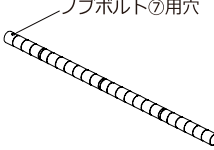
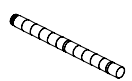
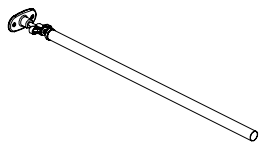
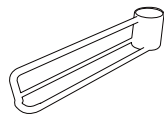
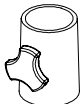
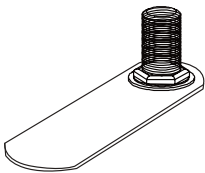


- 使用中、週に1回程度、突っ張り部やネジが緩んでいないか、点検、調整をお願い致します。
- 月に1回は、パーツに破損等がないか、突っ張りに緩みがないか、製品全体を点検してください。
- 汚れを拭き取る際は、柔らかい布で乾拭きしてください。取れにくい汚れの場合は薄めた中性洗剤で拭き取り後、水拭きしてから乾拭きしてください。
- アルコール、ベンジン、磨き粉などは使用しないでください。
- 本製品を廃棄の際は、各地方自治体の廃棄区分に従って廃棄してください。

## 各部名称・付属品

組み立てを始める前に、本製品の付属品について不足がないか確認をしてください。

付属品に不足や損傷がある場合は、本説明書の末尾ページに記載の弊社お問い合わせフォームよりご連絡ください。

※初期不良対応期間は、お買い上げ日もしくは商品到着から7日間です。

① 下段ポール × 2  L字脚部パーツ⑩用ナット	② 中段ポール × 2 	③ 上段ポール × 2  ノブボルト⑦用穴	④ 延長ポール × 2 
⑤ 固定用ポール × 2 	⑥ ラックベース × 10 	⑦ ノブボルト × 2 	⑧ L字脚部パーツ × 2 
⑨ テーパーズリーブ × 22  (うち予備2)	⑩ ネジ × 4 		

## 品質表示

外寸サイズ	W任意 × L(D)19 × H221~301cm , ポール径:φ2.5cm
適合天井高	221~301cm
耐荷重	全体: 75kg (1段あたり: 15kg ※棚板重量含む)
材質	スチール
生産国	台湾

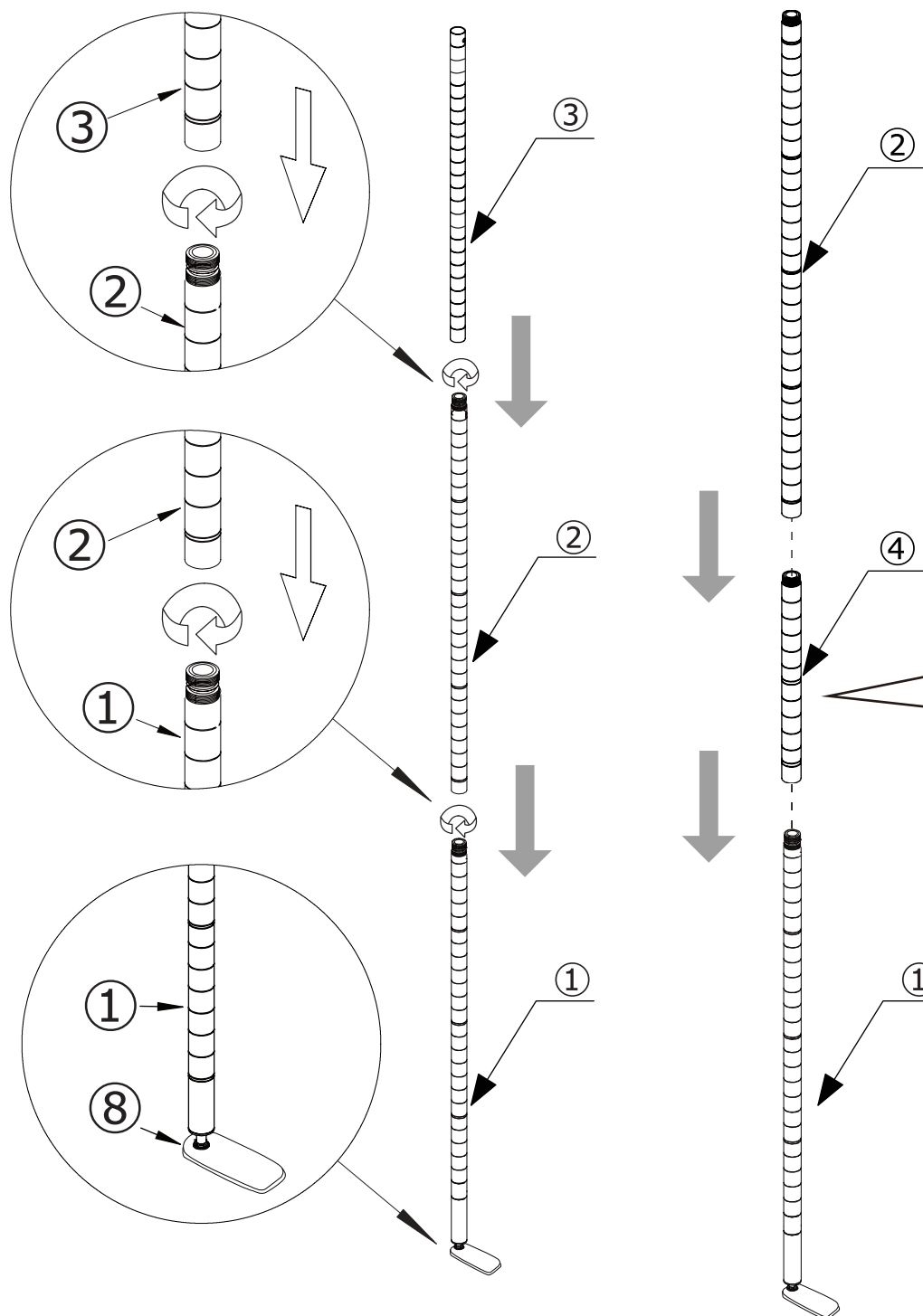
# 組み立て手順

■ 下記手順は片側1本の組み立て手順になります。もう1本も同様に組み立ててください。  
また、⑥ラックベースを取り付ける際は高さをそろえる必要があるため、事前に棚板を取り付ける位置を決めておくことをおすすめします。

## 1 ①下段ポール、②中段ポール、③上段ポールを連結します。

①下段ポールの最下部に⑧L字脚部パーツを取り付けます。

このとき、設定したい天井の高さに合わせて、④延長ポールを取り付けます。



### ④延長ポールについて

④延長ポールは設置する場所の天井高に合わせて、製品の高さを調整するためのポールです。設置場所に応じてご選択ください。

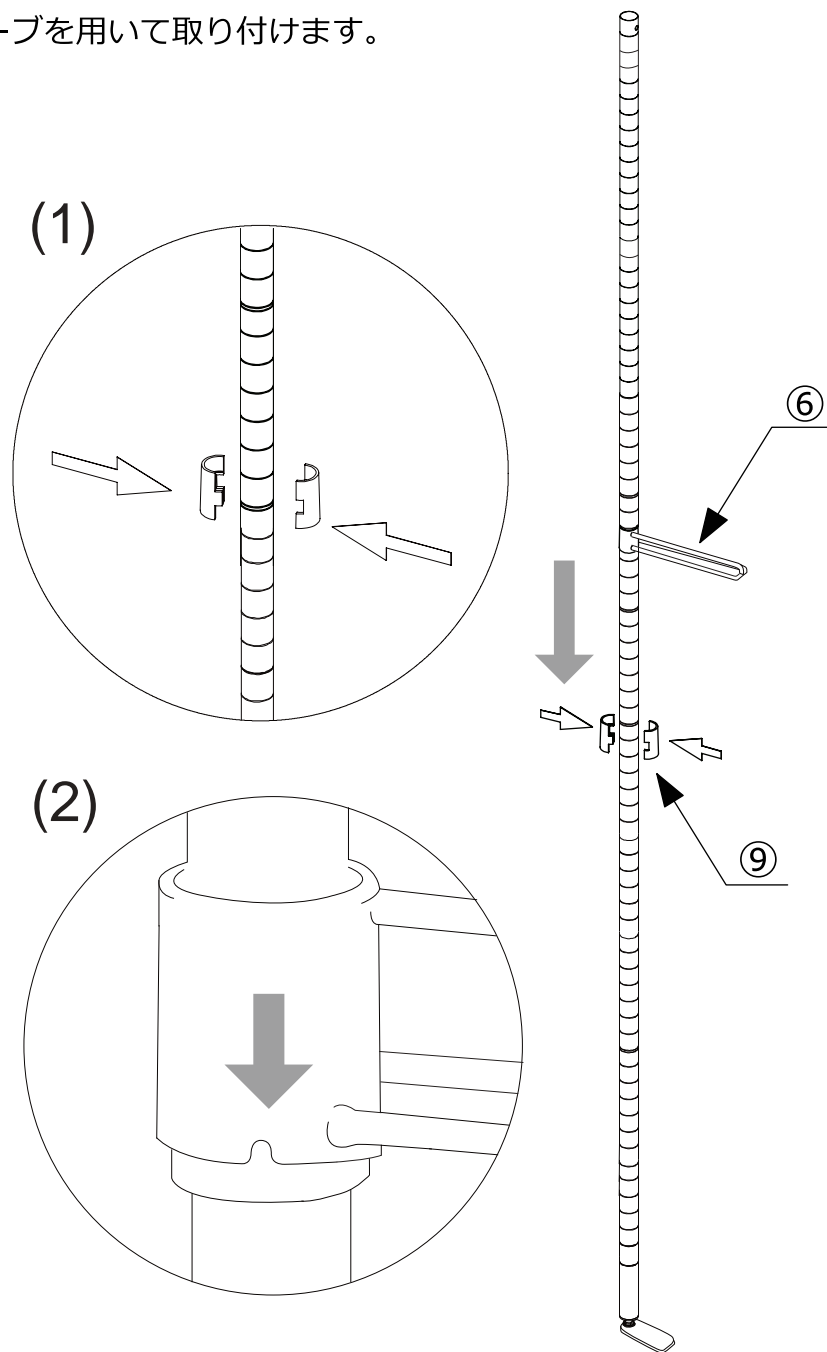
取り付け可能高	
あり	約251~301cm
なし	約221~271cm

※①下段ポールと②中段ポールの間接続してください。

## 2 ⑥ラックベースを取り付けます。

設定したいお好みの位置に合わせて、

⑨テーパースリーブを用いて取り付けます。

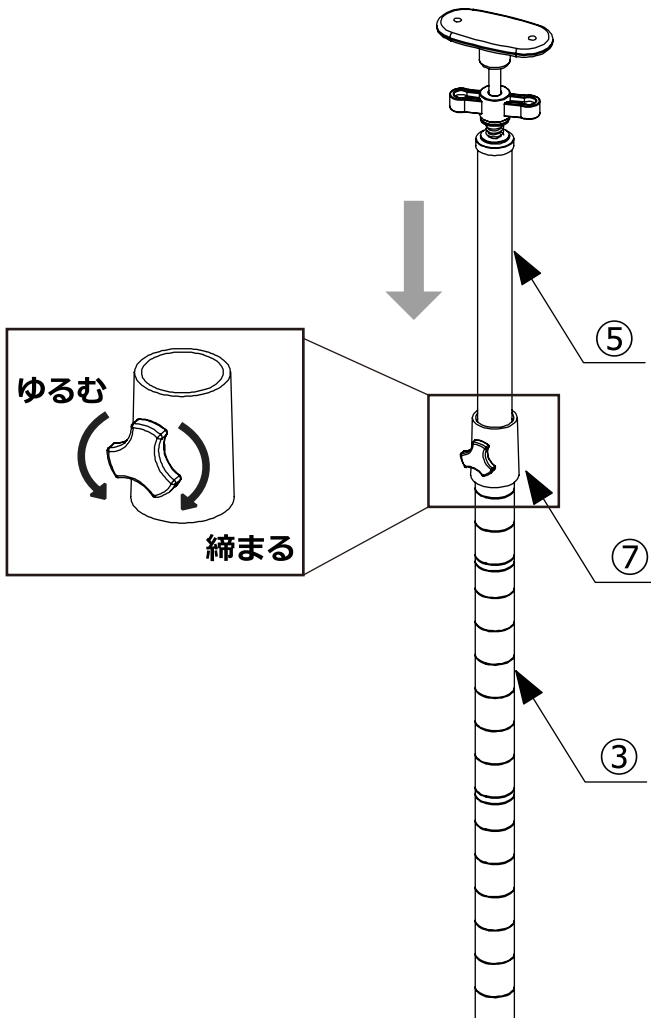


### ⚠ 注意

- ⑨テーパースリーブを用い、⑥ラックベースを取り付ける際には、左右2箇所の高さが同じになるように取り付けてください。取り付け高さが異なると棚板が安定せず大変危険です。
- ⑥ラックベースはゴムハンマー等で叩き、しっかりと固定してください。
- 各パーツはしっかりと固定してください。固定が不十分な場合、製品および積載物の転倒につながる恐れがあります。

### 3 ⑤固定用ポールを取り付けます。

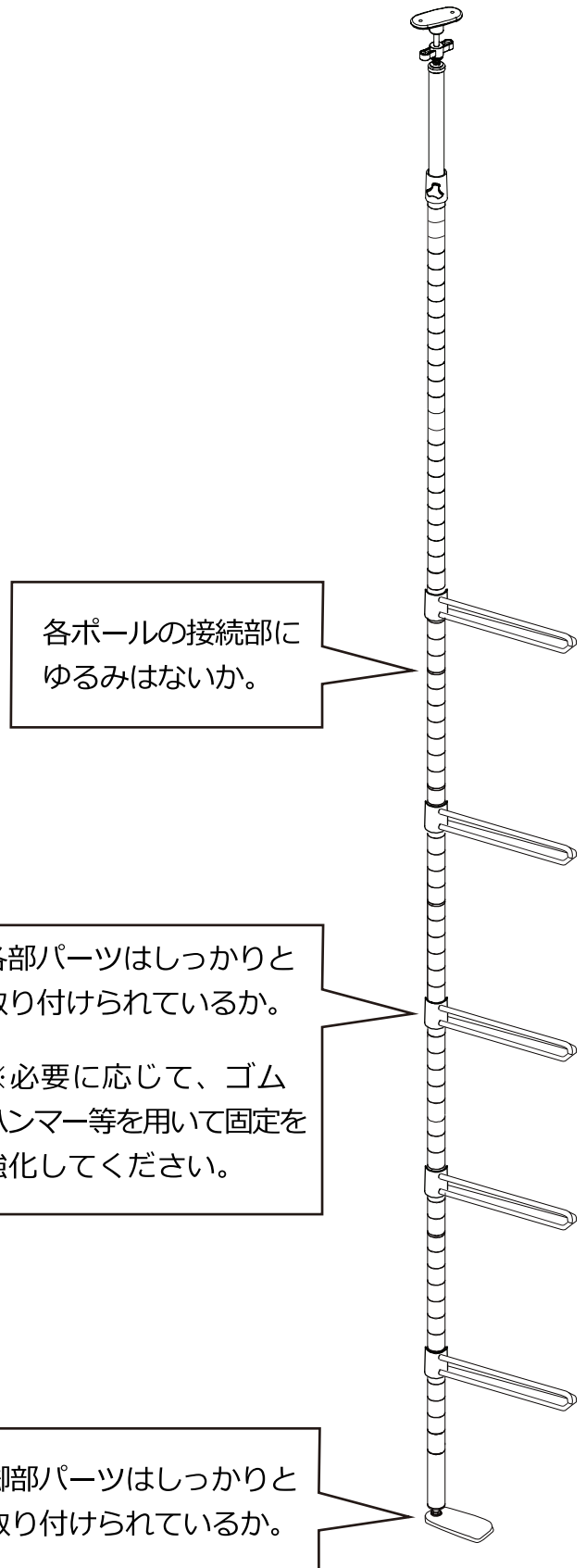
③上段ポールの上部に⑦ノブボルトを被せ、ノブを緩めておきます。ノブを緩めている状態で⑤固定用ポールを③上段ポールに差し込みます。



### 4 同様の手順で2本組み立てます。

### 5 以上で組み立ては完了です。

組み立て後、設置をする前に各部に緩みがないかを確認してください。



# 設置手順

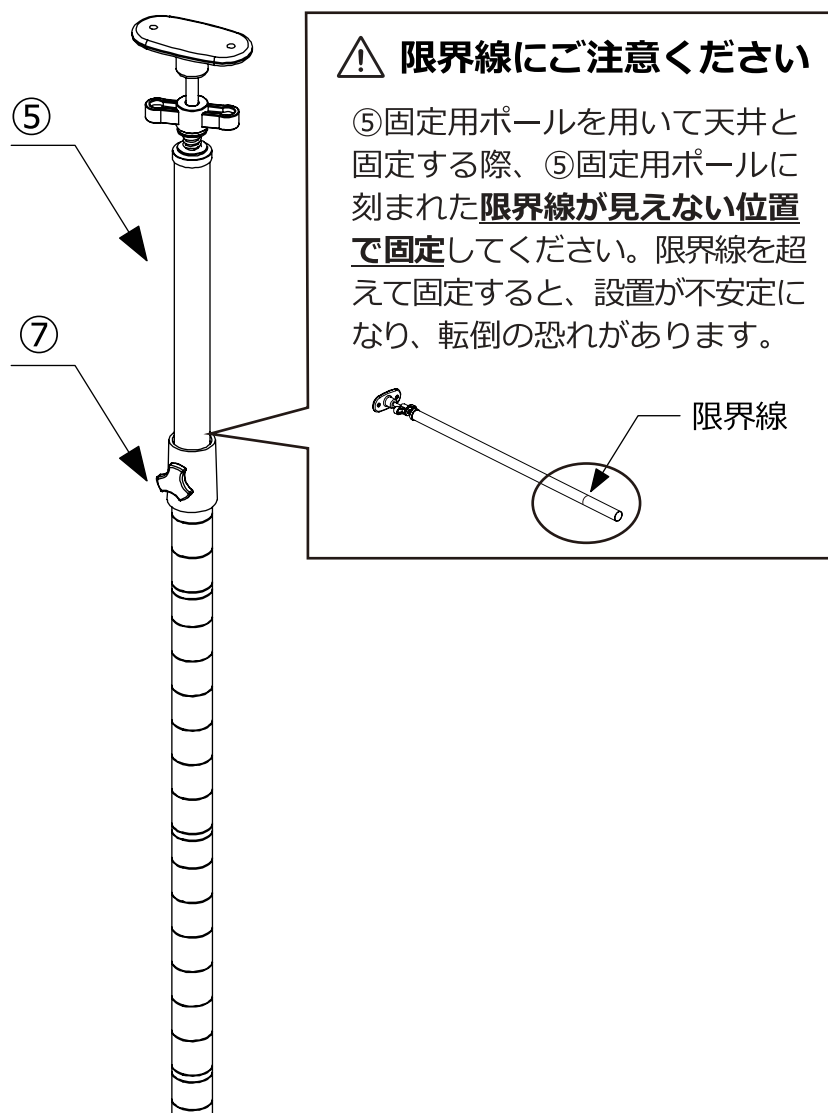
## 設置場所のご注意

本製品は天井に突っ張らせることで設置する製品です。以下の指示に従い、適切な設置場所をご確認の上、製品の設置を進めてください。

○	コンクリートや天井を支えている木（野縁）のある天井や床
×	カーペットや畳の上、和室天井や斜めに傾斜した天井や床

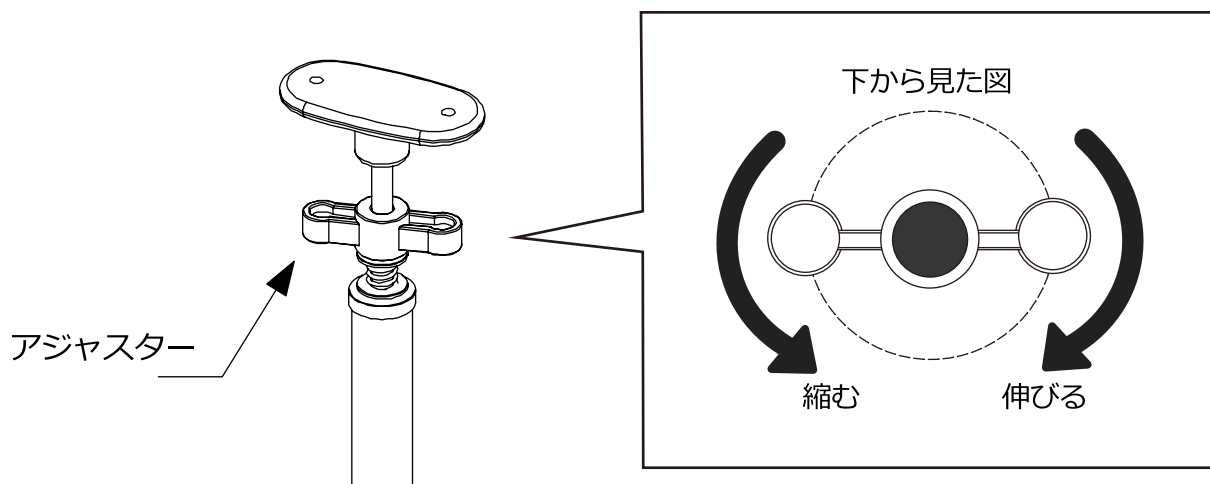
**1** 設置場所の天井や床の強度を再度確認してください。

**2** 組み立てた製品を設置場所に立て、⑤固定用ポールを天井まで伸ばします。  
⑤固定用ポールを天井に設置させ、⑦ノブボルトをしっかりと締めます。

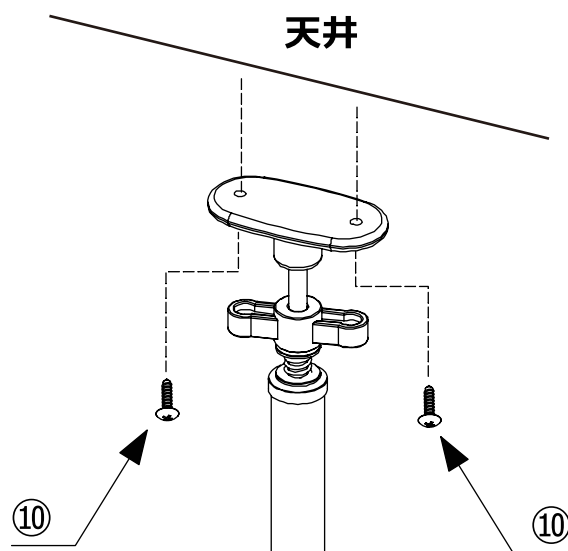




**3** ⑤固定用ポールに備えられたアジャスターを回し、しっかりと固定します。



**4** しっかりと天井に固定されていることが確認できたら、付属の⑩ネジを用いて、固定用ポールの先端部と天井の接地面を固定してください。



**!** 注意

- ⑤固定用ポール先端のアジャスターは最大で 1cm 程度しか伸びません。それ以上伸ばすと部品が脱落する恐れがあります。長さが足りない場合は、⑤固定用ポールを引き出してください。
- ⑤固定用ポールは天井に触れる、もしくは軽く押す程度に調整してください。突っ張り具合が強すぎると天井を破損する恐れがあります。
- ⑤固定用ポールは必ずネジ⑩を使用し、天井に固定してください。