

## ■ 取扱説明書

本製品をお買い上げ頂きまして誠にありがとうございます。  
安全に使用して頂くため、必ず説明書をよくお読みのうえ正しくご使用ください。  
また、お読み頂いた後も、この説明書は大切に保管してください。

## ■ Instruction

Read this instruction manual and make sure you thoroughly understand its contents before using this product.  
This product is designed and manufactured for use in Japan only.  
We bear no responsibility for any damages or losses arising from use of, or inability to use, this product outside Japan and provide no technical support or after-service for this product outside Japan.  
The importer shall be translate this instruction manual into the appropriate language for the users of this product.  
The distributor shall make the users of this product understand the contents of this instruction manual.

## ■ ご使用前に

- ・本製品はハンガーラックです。本来の用途以外に使用しないでください。
- ・品質には万全を期しておりますが、使用前に破損が無いか確認してください。
- ・組立前に各パーツが揃っているか確認してください。
- ・本製品が破損した場合は、使用しないでください。
- ・梱包用の袋は、乳幼児や小さなお子さまにとって窒息の危険がともないます。開封後は速やかに処分してください。



## 注意

傷害を負う可能性または物的損害のみが発生する可能性が想定される内容を示しています。

### ⚠ 組み立てのご注意

- 本製品は屋内用の簡易収納を目的とした製品です。それ以外の用途では使用しないでください。
- 組み立てる前に全てのパーツが揃っているか、各部品に不具合がないかご確認ください。
- 組み立て作業は、2人以上で行ってください。
- 怪我や汚れを避けるために手袋を着用して組み立て作業を行ってください。
- 組立ては十分広い場所で行ってください。また、床や天井を傷付けないようご注意ください。
- 小さな部品等がございます、作業中は特にお子様にご配慮ください。
- 本製品を上下逆に設置しないでください。転倒の恐れがあります。
- 火気や熱源のそばには、設置しないでください。熱で製品が変形する恐れがあります。
- 高温となる所、屋外や直射日光の当たる所、浴室や湿度の高い所、水が掛かる場所では使用しないでください。サビや破損の原因となることがあります。
- 傾斜した床面には設置しないでください。転倒の恐れがあります。
- 分解や改造は危険ですでおやめください。

### ■ 使用上のご注意

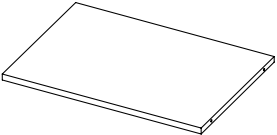
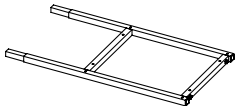
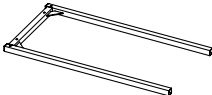
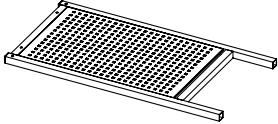

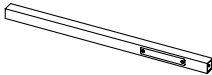
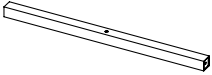
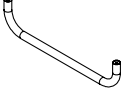
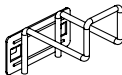


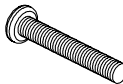

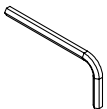
- 耐荷重以上の荷重は載せないでください。転倒や破損の恐れがあります。
- 濡れたものを載せないでください。サビや破損の原因となることがあります。
- アイロンやコテなど、熱を持ったものを近づけないでください。熱で製品が変形する恐れがあります。
- 製品に登ったり、大きく揺らしたりしないでください。特に小さなお子様がいる場合はご注意ください。転倒や破損で怪我をする恐れがあります。
- 製品にものを載せた状態で移動させないでください。載せているものが落下し破損、または落下物により怪我をする恐れがあります。
- 製品にものを載せた状態でネジなどを緩めないでください。転倒の恐れがあります。
- 本製品のいずれかの部品にひび、破損などの異常が生じた場合はすぐに使用を中止してください。怪我をする恐れがあります。
- 使用により表面塗装に傷つく場合があることをご了承ください。

### ■ メンテナンス・廃棄方法

- 月に1回は、パーツに破損がないか、ネジなどに緩みがないか、製品全体を点検してください。
- 汚れを拭き取る際は、柔らかい布で乾拭きしてください。取れにくい汚れの場合は薄めた中性洗剤で拭き取り後、水拭きしてから乾拭きしてください。
- アルコール、ベンジン、磨き粉などは使用しないでください。
- 本製品を廃棄の際は、各地方自治体の廃棄区分に従って廃棄してください。

## ■ 組立方法

### ■ 各部名称 / 付属品

|   |   |  |  |  |   |
|---|---|--|--|--|---|
| <b>A</b> 天板×3<br>        | <b>B</b> 下部用フレーム×2<br>       | <b>C</b> 上部用フレーム×1<br>   | <b>D</b> パンチング付上部フレーム×1<br> |  |   |
| <b>E</b> 下部用サブフレーム×3<br> | <b>F</b> 下部用サブフレームロゴ入り×1<br> | <b>G</b> 上部用サブフレーム×2<br> | <b>H</b> ハンガー×1<br>         |  |   |
| <b>I</b> フック×2<br>       | <b>J</b> ボルト(天板用)×12<br>     | <b>K</b> ボルト(短)×8<br>     | <b>L</b> ボルト(長)×14<br>        | <b>M</b> アジャスター×4<br> | <b>N</b> 六角レンチ×1<br> |

### ■ 製品仕様

材質 : フレーム:スチール、天板:パーティクルボード  
 表面加工 : フレーム:エポキシ粉体塗装、天板:化粧紙  
 原産国 : 台湾

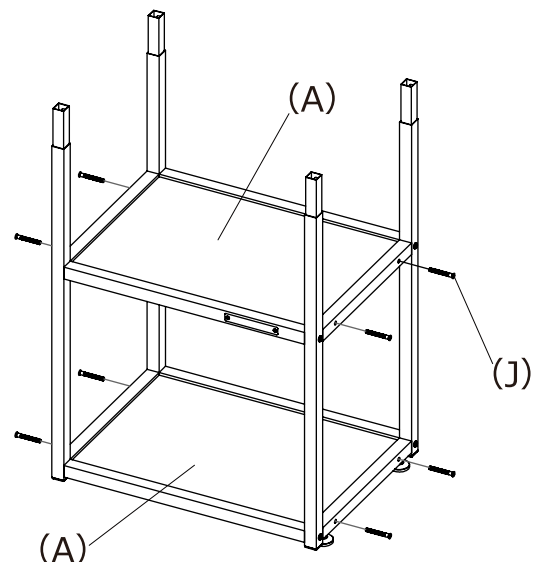
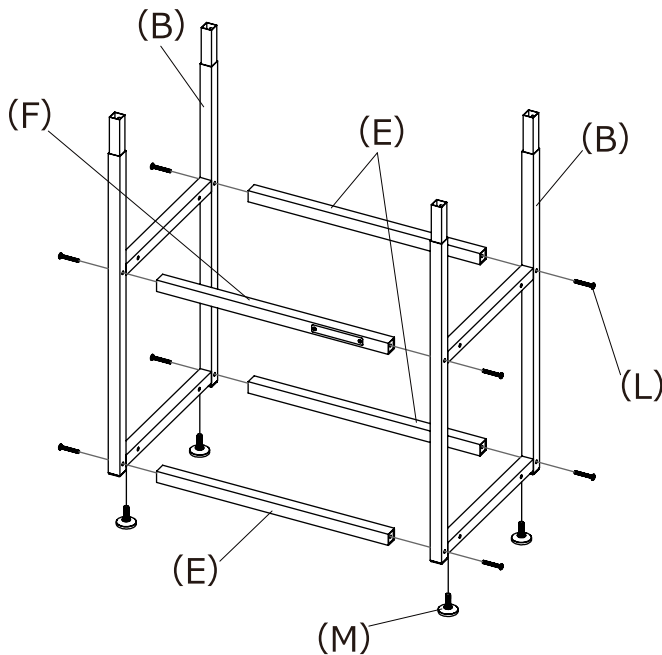
### ■ 耐荷重

ハンガー : 20kg  
 天板 : 20kg  
 フック : 1kg

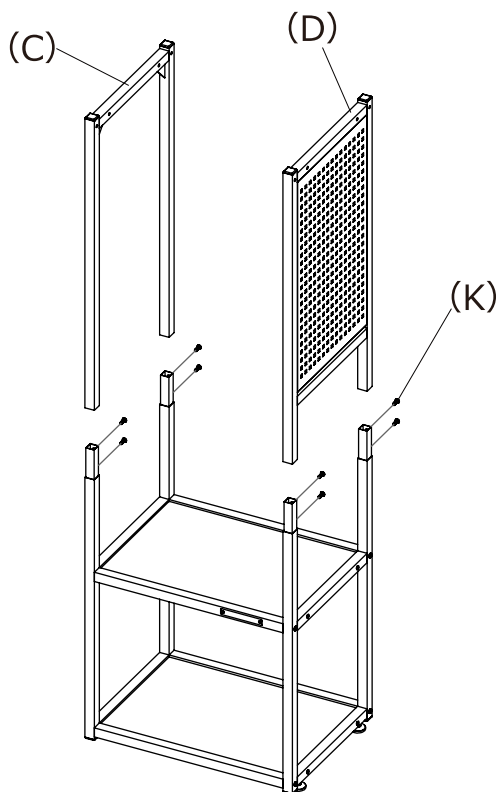
### ■ 各パーツの組立方法

- ① 下部用フレーム (B) に、下部用サブフレーム (E) と、下部用サブフレームロゴ入り (F) をボルト(長) (L) で取り付けてください。  
 下部用フレームに (B) にアジャスター (M) を取り付けて下さい。

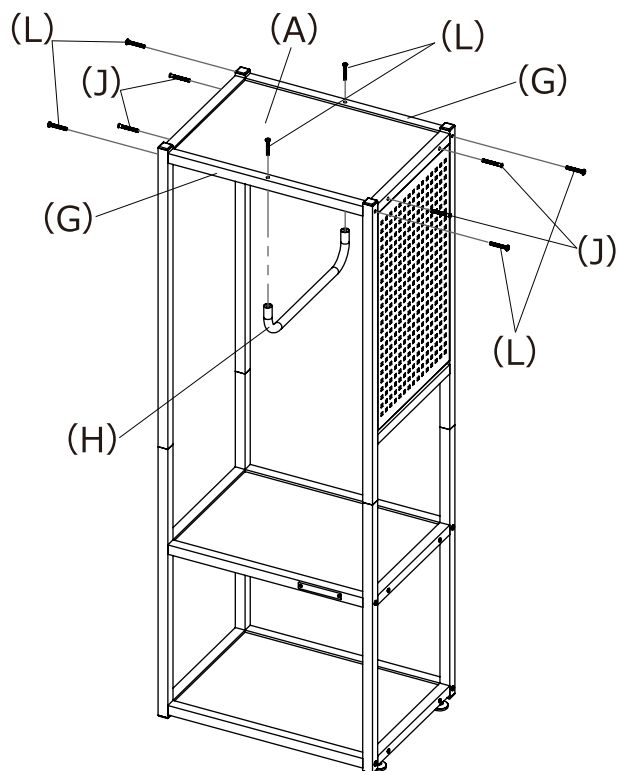
- ② ①で組み立てたフレームに、天板 (A) をボルト(天板用) (J) で取り付けてください。



- ③ ②で組み立てたフレームに、上部フレーム (C) とパンチング付上部フレーム (D) をボルト(短) (K) で取り付けてください。



- ④ ③で組み立てたフレームに上部サブフレーム (G) をボルト(長) (L) で取り付けてください。天板 (A) をボルト(天板用) (J) で取り付け、ハンガー (H) を上部用サブフレームにボルト(長) (L) で取り付けてください。



- ⑤ 組み立て後、設置する前に各部ネジ、ボルトに緩みがないかを確認してください。任意の場所にフック (I) を取り付けて完成です。

