

## ■ 取扱説明書

本製品をお買い上げ頂きまして誠にありがとうございます。  
安全に使用して頂くため、必ず説明書をよくお読みのうえ正しくご使用ください。  
また、お読み頂いた後も、この説明書は大切に保管してください。

## ■ Instruction

Read this instruction manual and make sure you thoroughly understand its contents before using this product.  
This product is designed and manufactured for use in Japan only.  
We bear no responsibility for any damages or losses arising from use of, or inability to use, this product outside Japan and provide no technical support or after-service for this product outside Japan.  
The importer shall be translate this instruction manual into the appropriate language for the users of this product.  
The distributor shall make the users of this product understand the contents of this instruction manual.

## ■ ご使用前に

- ・本製品はラックです。本来の用途以外に使用しないでください。
- ・品質には万全を期しておりますが、使用前に破損が無いか確認してください。
- ・組立前に各パーツが揃っているか確認してください。
- ・ドライバー、ゴムハンマーは付属しておりません。別途ご用意ください。
- ・本製品が破損した場合は、使用しないでください。
- ・廃棄の際は、各地方自治体の廃棄区分に従ってください。
- ・梱包用の袋は、乳幼児や小さなお子さまにとって窒息の危険がともないます。開封後は速やかに処分してください。



## 注意

傷害を負う可能性または物的損害のみが発生する可能性が想定される内容を示しています。

### ⚠ 組み立てのご注意

- 本製品は屋内用の簡易収納を目的とした製品です。それ以外の用途では使用しないでください。
- 組み立てる前に全てのパーツが揃っているか、各部品に不具合がないかご確認ください。
- 組み立て作業は、2人以上で行ってください。
- 怪我や汚れを避けるために手袋を着用して組み立て作業を行ってください。
- 組立ては十分広い場所で行ってください。また、床や天井を傷付けないようご注意ください。
- 小さな部品等がございます、作業中は特にお子様にご配慮ください。
- 設置する前に天井と床の強度をご確認ください。
- カーペットや畳など、柔らかい場所には設置しないでください。転倒の恐れがあります。
- 傾斜した天井、床面には取り付けしないでください。転倒の恐れがあります。
- 和室の天井には設置しないでください。天井が破損したり、変形する恐れがあります。
- 本製品は垂直に設置してください。斜めになっていると突っ張り部分が外れ、転倒する恐れがあります。
- 壁に隣接して設置してください。特に小さいお子様がいらっしゃるご家庭では、間仕切りとしての設置は危険ですとおやめください。
- 本製品を上下逆に設置しないでください。転倒の恐れがあります。
- 高温となる所、屋外や直射日光の当たる所、浴室や湿度の高い所、水が掛かる場所では使用しないでください。
- 長期間同じ場所で使用すると天井・床面が変形・変色する場合があります。必要に応じて保護シート等をご使用ください。
- 分解や改造は危険ですとおやめください。

### ■ 使用上のご注意

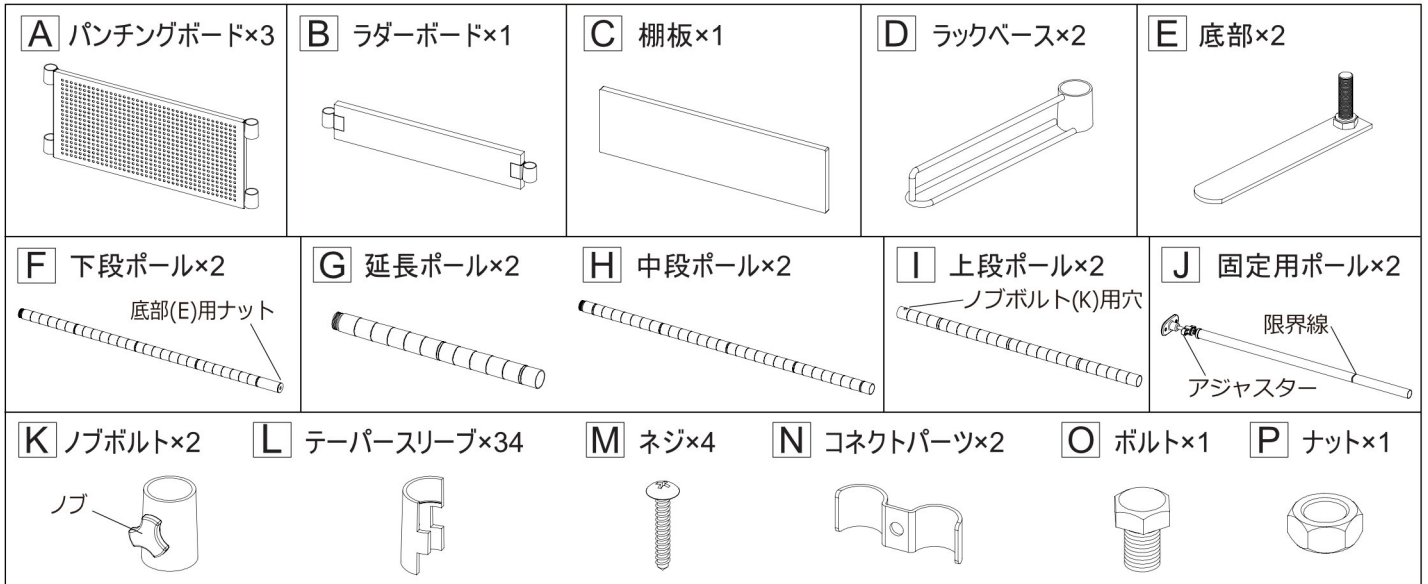
- 本製品は屋内用です。雨風や紫外線が入り込まない場所でご使用ください。サビや劣化の恐れがあります。
- 設置後、天井との接地面の圧着状態を確認し、圧着が弱い場合は市販の圧着シート等をご使用ください。
- 引っ掛け収納した場合や使用しているうちに、突っ張り部が緩む場合がございます。定期的に点検し、再度突っ張り部の調整をお願い致します。
- 本製品のいずれかの部品にひび、破損などの異常が生じた場合はすぐに使用を中止してください。怪我をする恐れがあります。
- 濡れたものを載せないでください。サビや破損の原因となることがあります。
- アイロンやコテなど、熱を持ったものを近づけないでください。熱で製品が変形する恐れがあります。
- 耐荷重以上の荷重は載せないでください。転倒や破損の恐れがあります。
- 急激に荷重がかからないよう、ゆっくりとご使用ください。急激な力が加わると突っ張り部分が外れ、転倒する恐れがあります。
- 製品に登ったり、大きく揺らしたりしないでください。特に小さなお子様がいらっしゃる場合はご注意ください。転倒や破損で怪我をする恐れがあります。
- 使用により表面塗装に傷つく場合があることをご了承ください。
- 各パーツの高さを変える場合は、必ず一度天井から取り外し、変更後に再度しっかりと固定してください。
- 本製品は通常の使用を想定したもので、耐震の想定はありません。

### ■ メンテナンス・廃棄方法

- 汚れを拭き取る際は、柔らかい布で乾拭きしてください。取れにくい汚れの場合は薄めた中性洗剤で拭き取り後、水拭きしてから乾拭きしてください。
- 本製品を廃棄の際は、各地方自治体の廃棄区分に従って廃棄してください。
- アルコール、ベンジン、磨き粉などは使用しないでください。
- 使用中、週に1回程度、パーツに破損等がないか、突っ張り部やネジが緩んでいないか、点検、調整をお願いいたします。

## ■ 組立方法

### ■ 各部名称 / 付属品



### ■ 製品仕様

主な材質：スチールフレーム

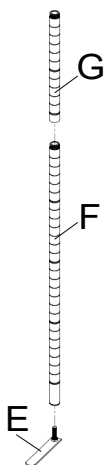
原産国：台湾

### ■ 各パーツの組立方法

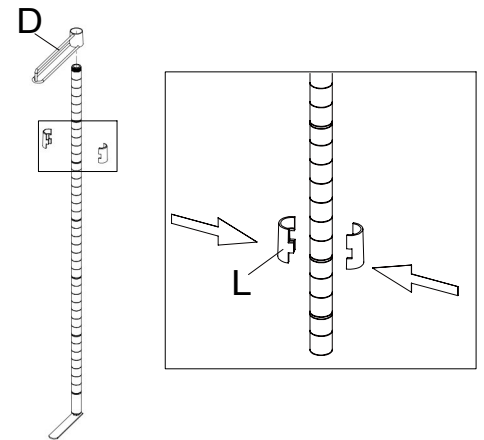
(組み立て方法はあくまで一例です。パーツ (A) , (B) , (C) , (D) はお好みの順番でお取り付けください。)

- ① 下段ポール (F) の最下部に 底部 (E) を取り付けてください。  
※天井の高さに合わせて、延長ポール (G) を連結して組み立ててください。

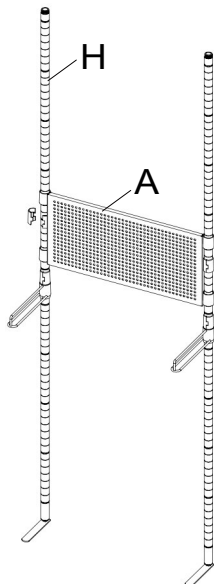
- ② テーパースリーブ (L) を使い、ラックベース (D) を取り付けてください。



	製品全高
ポール(G)あり	約251~301cm
ポール(G)なし	約221~271cm



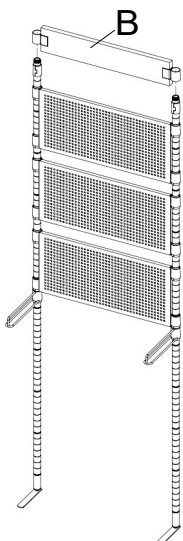
- ③ 中段ポール (H) を取り付け、パンチングボード (A) を取り付けてください。



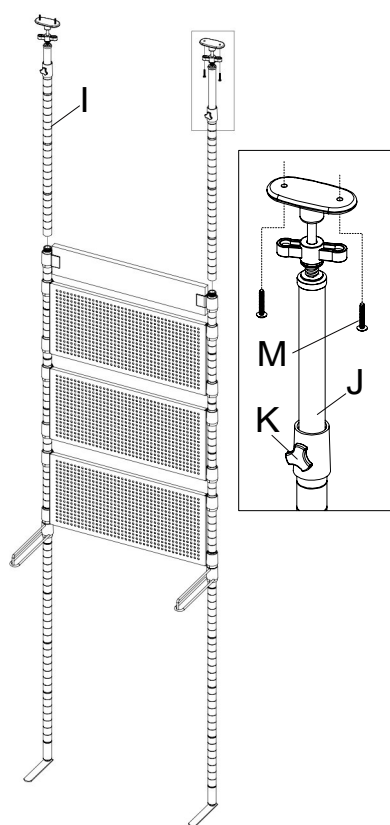
#### ⚠ 注意

- ・テーパースリーブ (L) を使い、ラックベース (D) を取り付ける際には、左右2箇所 of テーパースリーブの高さが同じになるように取り付けてください。  
高さが異なると安定せず大変危険です。
- ・ラックベース (D) とパンチングボード (A) はゴムハンマー等で叩き、しっかりと固定してください。
- ・各パーツはしっかりと固定してください。固定が不十分な場合、製品および積載物の転倒に繋がる恐れがあります。

④ ラダーボード (B) をお好みの位置に取り付けてください。



- ⑤ (1) 2本の上段ポール (I) の上部にそれぞれノブボルト (K) を被せ、ノブを緩めておきます。  
固定用ポール (J) を各上段ポール (I) に差し込みます。
- (2) 固定用ポール (J) 先端部のアジャスターを下方から見て時計方向に回して、長さを短くします。
- (3) 固定用ポール (J) を天井の高さに合わせ引き出し、ノブボルト (K) でしっかりと固定します。  
このとき固定用ポール (J) を限界線以上に引き出さないでください (限界線は見えないようにしてください) 。
- (4) 必要に応じて固定用ポール先端のアジャスターを下方から見て反時計方向に回して、ポールを長く伸ばすことで、天井と床との間で突っ張らせしっかりと固定します。
- (5) 固定用ポール (J) 先端部のボルト用穴にネジ (M) を通し、天井と固定用ポール (J) の接地面を固定してください。



△ 注意

- ・固定用ポール (J) 先端のアジャスターは最大で 1cm 程度しか伸びません。それ以上伸ばすと部品が脱落する恐れがあります。長さが足りない場合は、固定用ポール (J) を引き出してください。
- ・固定用ポール (J) は天井に触れる、もしくは軽く押す程度に調整してください。  
突っ張り具合が強すぎると天井を破損する恐れがあります。
- ・固定用ポール (J) は必ずネジ (M) を使用し、天井に固定してください。

⑥ 最後に棚板 (C) を取り付け完了です。

※パーツ (N) , (O) , (P) は、  
ガレージウォールラックを2つ以上ご購入された場合、  
製品同士を接続し、安定性を増す為のパーツです。  
取り付け方法やイメージは製品ページをご参照下さい。

