

組立説明書

自転車 16インチ折りたたみ小径車 フリーフィットステム タイプ

組立て前に必ずお読みください

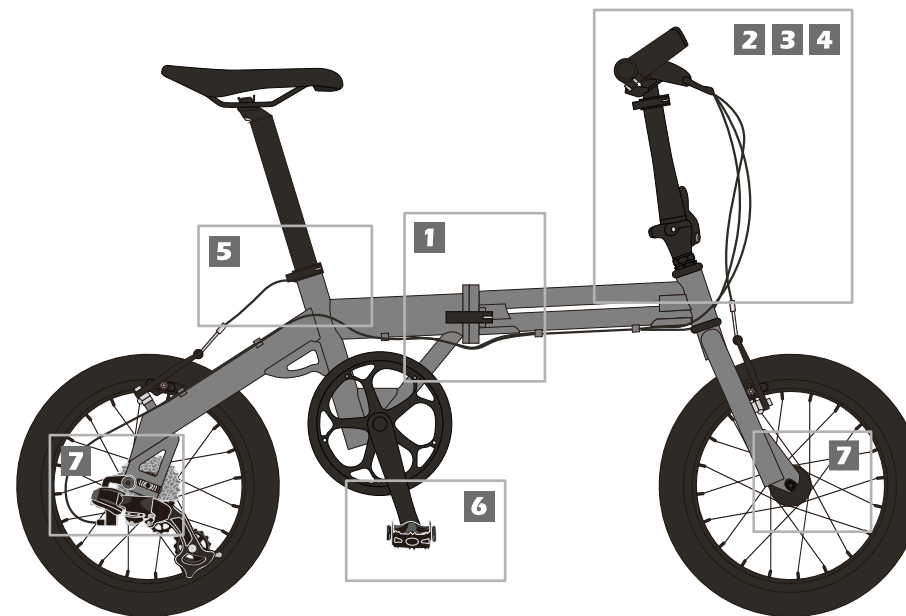
- ・DOPPELGANGERの自転車は組立てが必要な製品のため、**未完成の状態でお届けとなります**。この組立説明書と別途付属の取扱説明書（保証書付き）をよくお読みの上、手順に従って組立ててください。
- ・ブレーキや変速機については輸送中や組立て時に調整がずれる時があり、**完全な調整ができていない場合がございます**。ブレーキや変速機の調整が必要な場合はお客様に調整をお願いしておりますが、難しい場合はお近くの自転車販売店にご依頼（有償）ください。
- ・初期不良対応期間は、**お買い上げ日もしくは商品到着から7日間**です。
- ・**防犯登録は法律により義務化**されています。お買い上げの自転車は防犯登録を行ってからご使用ください。
- ・自転車は点検整備が必要です。日常的に安全点検を行ってください。また、購入後1ヶ月、半年から1年毎に**定期点検**を受けてください。
- ・点検や整備、防犯登録の費用は**お客様のご負担**となります。
- ・販売証明書は、文字通り店舗がお客様へ自転車を販売したことを証明するものです。販売証明書は、**自転車を購入された販売店へご依頼**ください。
- ・お近くに取扱店がなくインターネットショッピングでお買い求め頂いた場合でも、必ず**自転車整備有資格者**のいる店舗にて点検を受けてください。店舗での点検を行っている場合に限り、**製品保証対象期間が1年間**となります。詳しくは別途付属の取扱説明書（保証書付き）をご確認ください。

警告表示について

警告表示は、危険の程度に応じて次の区分で表示していますので特に注意してください。

- ⚠ **警告**： 取り扱いを誤ったときに使用者が、死亡もしくは骨折などの重症を負う可能性が想定されるもの。
- ⚠ **注意**： 取り扱いを誤ったときに使用者が、何らかの傷害を負う危険が想定される時および、物的損害のみの発生が想定されるもの。
- 🚫 **禁止**： 危険の程度とは関係なく、道路交通法で禁止されている行為または、当自転車でおこなってはいけない行為。
- 🛑 **強制**： 使用者に必ず実行していただく「指示」内容。

もくじ：組立て手順



- | | |
|----------------------------|------------------------|
| 1 折りたたみフレームを開き、固定する | 5 シートポストを調整する |
| 2 ハンドルステムを固定する | 6 ペダルを取り付ける |
| 3 ハンドルバーを取り付ける | 7 ナットキャップを取り付ける |
| 4 ハンドルの高さを調整する | |

本製品は未完成状態のため、ご乗車いただくために組立てが必要です。自転車の組立てには専門知識と技術が必要となります。

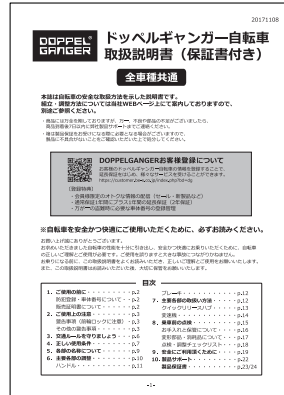
この組立説明書と別途付属の取扱説明書（保証書付き）をよくお読みの上、手順に従い組立てを行ってください。

❗ 強制

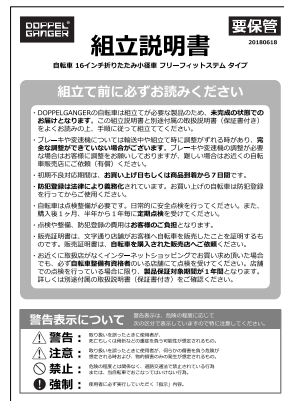
自転車は点検整備が必要です。組立てをご自身でされる場合でも、ご乗車前には必ず自転車整備有資格者のいる店舗で点検整備を受けてください。

組立ての前に: 付属品の確認

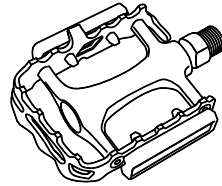
※付属品の形状はモデルによって異なる場合がございます。



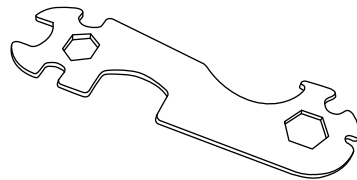
取扱説明書 (保証書付き)



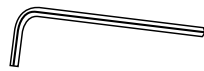
組立説明書 ※本書



右ペダル



板レンチ



六角レンチ (M5)



六角レンチ (M6)



ナットキャップ × 4



タイダウンベルト

組立てを始める前に、本製品の付属品について不足がないか確認をしてください。付属品に不足や損傷がある場合は、下記の弊社お問い合わせフォームよりご連絡ください。

※初期不良対応期間は、お買い上げ日もしくは商品到着から7日間です。

お問い合わせの際は、製品名、製品型番、ご購入店名、ご購入年月日、ご住所、お名前、ご連絡先をお知らせください。

ビーズ 製品 サポート 検索

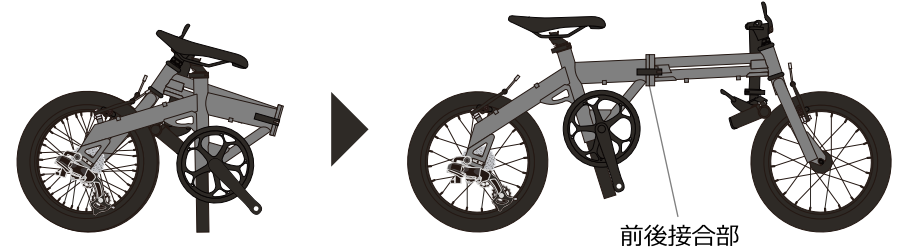
お問い合わせフォーム:

<http://www.be-s.co.jp/contact/agreement/user>



1

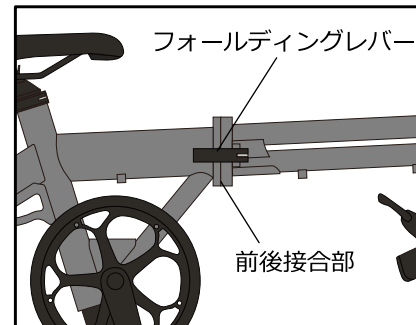
折りたたみフレームを開き、固定する



⚠ 注意

フレームの操作は慎重に行ってください。フレームの操作中は前後接合部に指や各部パーツを挟まないよう注意してください。

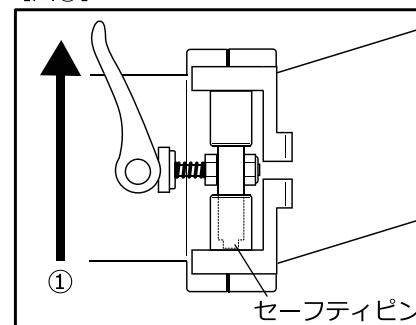
【図①】



折りたたまれている自転車フレームを開きます。フレームの前側と後ろ側を持ちながら、上図のように折りたたまれたフレームを開きます。

次に、開いた折りたたみフレームを固定します。フレームの固定は【図①】で示しているフォールディングレバーで行います。

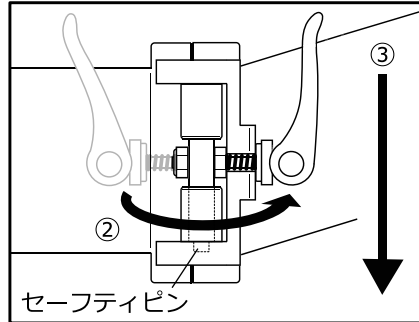
【図②】



まず、【図②】に従い①フォールディングレバーを引き上げながら、折りたたみフレームを開き一直線に伸ばします。このときセーフティピンが【図②】のように上がっていることを確認し、前後接合部をしっかりと設置してください。

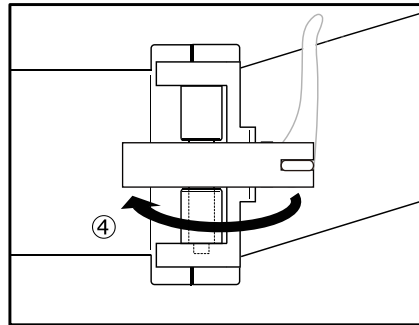
1 折りたたみフレームを固定する（つづき）

【図③】



次に、【図③】の通り、②フォールディングレバーを前方向に動かし、③引き上げていたフォールディングレバーを下ろします。このとき、セーフティピンが前後接合部にある溝にしっかりと引っかかり、ロックされていることを確認してください。

【図④】



折りたたみフレームがセーフティピンによってロックされていることが確認できたら、【図④】に従いフォールディングレバーを倒して固定します。

このとき、**フォールディングレバーに刻印されているロゴが地面と水平に見える位置**にフォールディングレバーを倒してください。

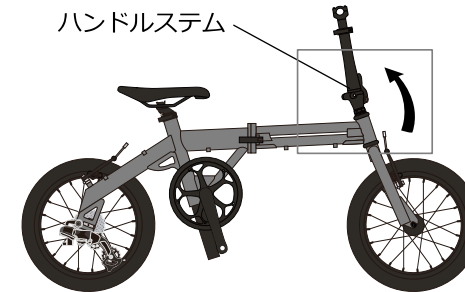
⚠ 警告

乗車の前には、必ずフォールディングレバーによってフレームが確実に固定されているか確認してください。固定が不十分なまま乗車されると走行中にゆるんだり、外れる可能性があり大変危険です。

フォールディングレバーおよび折りたたみフレームにゆるみやガタツキがある、あるいは固定力が不足していると感じた場合は、工程2の手順を確認し、再度折りたたみフレームの固定を行ってください。

2 ハンドルステムを固定する

ハンドルステム

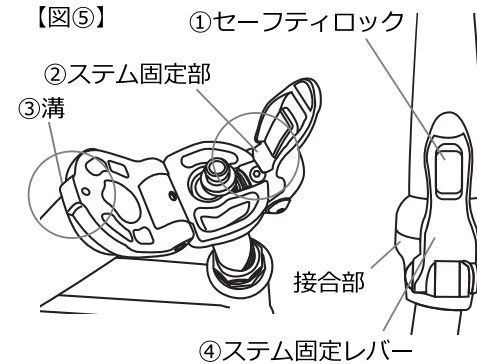


折りたたまれているハンドルステムを固定します。

まず、ハンドルを持ち上げ、ハンドルステムを起こします。このとき、ブレーキやシフターに接続されているワイヤーを接合部に挟まないように注意してください。

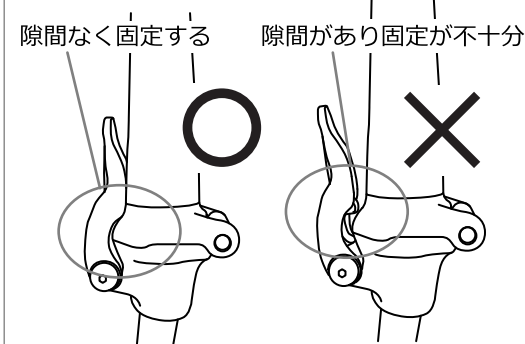
次に、ハンドルステムの④ステム固定レバーを倒しながら、ハンドルステム上部を真っ直ぐに伸ばします。このとき、②ステム固定部のツメをハンドルステム上部の③溝に引っかかるように伸ばしてください。

【図⑤】



②ステム固定部がハンドルステム上部の③溝に引っかかっていることを確認したら、④ステム固定レバーを上方へ押し込みます。このとき、ステム固定レバーに備えられた**①セーフティロックがカチツと音がする**まで押し込んでください。

【図⑥】



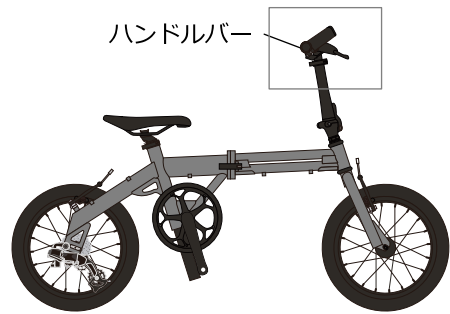
このとき、【図⑥】の右図のように②ステム固定部と③溝に隙間があるとハンドルステムがしっかりと固定できません。固定の際は、**左図のように隙間が発生していない**ことを必ず確認してください。

押し込み後、何度か④ステム固定レバーを動かし、固定が確実に行われていることを確認してください。

⚠ 警告

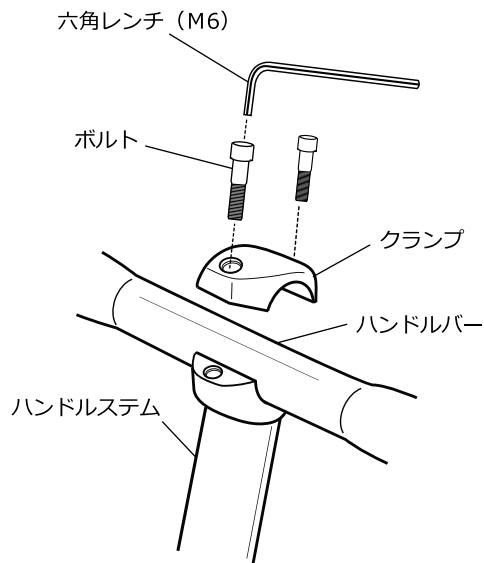
乗車する際には、必ずハンドル各部分が確実に固定されていることを確認してください。ゆるみやガタツキがある状態で乗車されると走行中にゆるんだり、外れる可能性があり大変危険です。

3 ハンドルバーを取り付ける



ハンドルステムにハンドルバーを取り付けます。

まず、ハンドルステム上部のクランプを固定しているボルトを付属の六角レンチ (M6) を用いて取り外します。

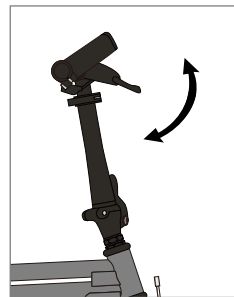


次に、ハンドルバーをステム上部に設置します。取り外したクランプをハンドルバーに被せるようにして取り付け、クランプを固定していたボルトでハンドルバーを軽く固定します。

取り付けしたハンドルバーを【図⑦】に従い位置や角度を好みに合わせて調整します。位置や角度が設定できたら、付属の六角レンチ (M6) を用いてボルトをしっかりと締め、動かないよう確実に固定してください。

締め付けトルク目安: 6 ~ 8 Nm

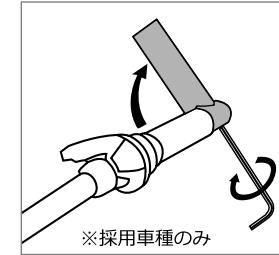
【図⑦】
ハンドルバー角度の調整



ハンドルの設定後、何度かハンドルを上下に動かし、固定が確実に行われていることを確認してください。

3 ハンドルバーを取り付ける (つづき)

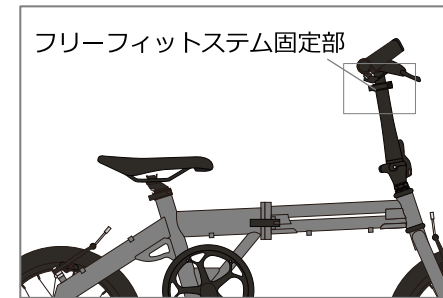
【図⑧】 バーエンド角度の調整



※バーエンド採用車種のみ

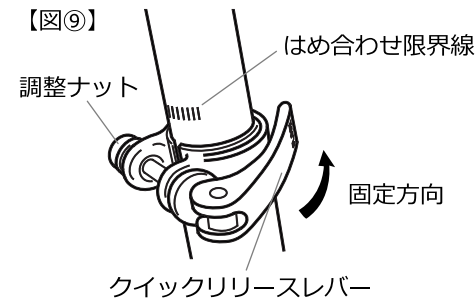
別途工具 (4 mm六角レンチ) を用いてバーエンドの角度を調整できます。調整を終えたら、ボルトをしっかりと締め、動かないよう確実に固定してください。

4 ハンドルの高さを調整する



折りたたみハンドルステムの上部にあるフリーフィットステム固定部を操作し、ハンドルの高さを調整します。

ハンドルをお好みの高さに設定し、クイックリリースレバーを【図⑨】で示している固定方向に倒し確実に固定します。このとき、ハンドルの高さはハンドルポストに刻印されている**はめ合わせ限界線が見えない位置**に設定してください。



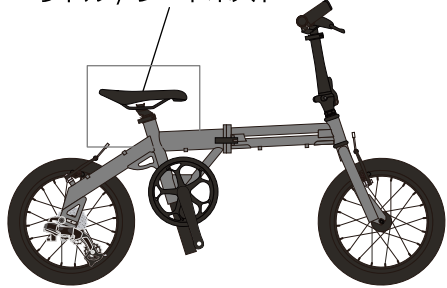
また、固定力が弱いと感じた場合は、クイックリリースレバーをゆるめた状態で反対側にある調整ナットを回して、固定力を調整してください。

⚠ 警告

乗車する際には、必ずハンドル各部が確実に固定されていることを確認してください。ゆるみやガタツキがある状態で乗車されると走行中にゆるんだり、外れる可能性があり大変危険です。ハンドル各部にゆるみやガタツキがある、あるいは固定力が不足していると感じた場合は、工程3~5の手順を確認し、再度各部の固定を行ってください。

5 サドルの高さを調整する

サドル / シートポスト

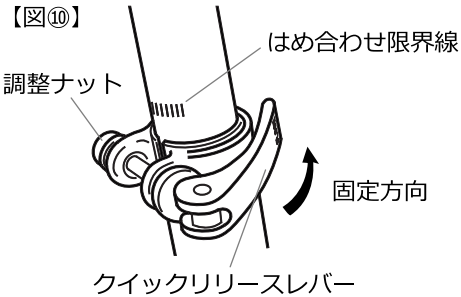
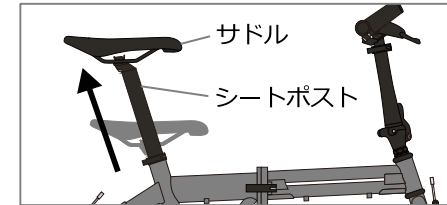


シートポストを操作し、サドルの高さを調整します。

サドルをお好みの高さに設定し、クイックリリースレバーを【図⑩】で示している固定方向に倒し確実に固定します。このとき、サドルの高さはシートポストに刻印されている**はめ合わせ限界線が見えない位置**に設定してください。

クイックリリースレバーでサドルの高さを設定後、サドルに軽く体重をかけ、シートポストの固定が確実にされていることを確認してください。

また、固定力が弱いと感じた場合は、クイックリリースレバーをゆるめた状態で反対側にある調整ナットを回して固定力を調整してください。



⚠ 警告

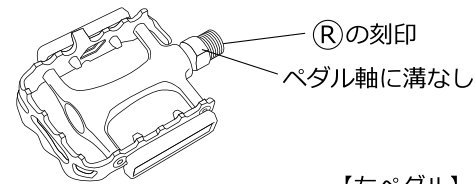
サドルの高さを調整される場合は、シートポストに刻まれた「はめ合わせ限界線」を超えて固定しないでください。限界線を超えて乗車されると破損の恐れがあり、大変危険です。

⚠ 警告

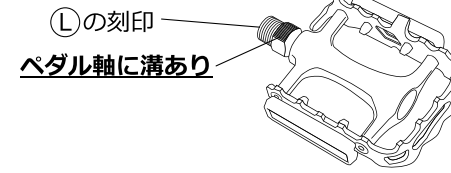
乗車する際には、必ずシートポストが確実に固定されていることを確認してください。ゆるみやガタツキがある状態で乗車されると大変危険です。

6 ペダルを取り付ける

【右ペダル】



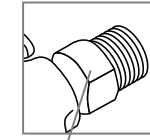
【左ペダル】



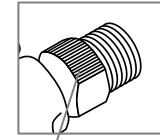
ペダルを取り付けます。ペダルは**左右が区別**されています。取り付け前にペダルの左右に間違いがないか確認してから取り付けを行ってください。

右側用 (Rの刻印、ペダル軸に溝なし)
左側用 (Lの刻印、**ペダル軸に溝あり**)

右側ペダル



左側ペダル

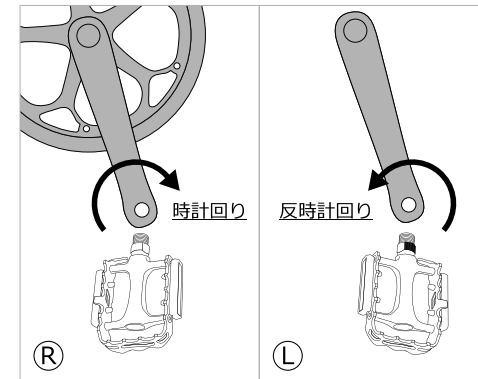


ペダル軸に溝なし

ペダル軸に溝あり

【図⑩: 取り付け方向】

右: チェーンリング側 左: クランクアーム側



ペダルの取り付けは、最初は手締めで取り付けを行ってください。**手締めでペダルが回らないところまで取り付け**ができたことを確認したら、付属の工具を用いて確実な固定を行ってください。

ペダルの取り付けは【図⑩】に従い、右側用のペダルはクランクに対して**時計回りで取り付け**、左側用のペダルはクランクに対して**反時計回りで取り付け**ます。

⚠ 注意

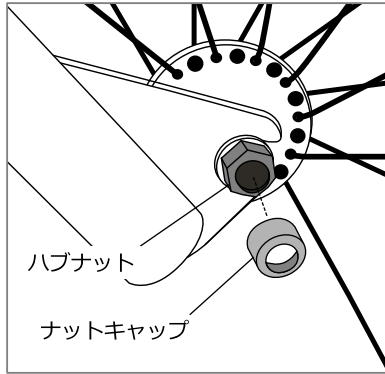
ペダルを無理にクランクのネジ穴にねじ込まないでください。スムーズにペダルの取り付けができない場合、ペダルが斜めに入っている可能性があります。無理にねじ込まず、取り付けを最初からやり直してください。無理にペダルをねじ込むとクランクのネジ山が削れ、走行中にペダルが脱落する恐れがあり、大変危険です。

⚠ 警告

ペダルの固定は確実に行ってください。固定が不十分な状態で乗車されると、走行中にペダルがゆるみ、脱落する可能性があります。大変危険です。

7 ナットキャップを取り付ける

【図⑩】



付属しているナットキャップを取り付けます。前後ホイールを固定しているハブナットに重ねるようにして、ナットキャップを押し込みます。

ナットキャップ内側はハブナットに合わせるよう、六角形に成型されています。ナットキャップが入りにくい場合は、ナットキャップとハブナットの向きを確認しながら、取り付けを行ってください。

さいごに: 各部取り付けの確認

乗車前に、別途付属の取扱説明書（保証書付き）P.15に記載の「乗車前の点検」に従い、各部パーツがしっかりと固定されているかを十分に確認してください。

各部パーツの取り付けにゆみやガタツキを感じた場合は、各工程を確認し、組立てを再度行ってください。また、点検・調整後は、すぐに乗車せず**簡単な試乗**を行い、各部に問題がないかを確認してください。

製品に異常を感じた場合は直ちに使用を中止し、製品を購入された自転車販売店にご相談されるか、弊社サポート窓口までご連絡ください。

※製品に関するお問い合わせ先は、本書末尾のページをご確認ください。

以上で本製品の組立ては完了です。

定期的なメンテナンスのお願い

⚠ **点検・調整チェックリスト（取扱説明書 P.18）に基づく点検を行ってください。**

- ・点検時期以外でも異常を感じた場合、点検・調整を行ってください。
- ・お買い求め後1ヶ月以内に第一回目を、第二回目以降は1年毎に実施してください。
- ・点検・整備はお早めに自転車販売店（自転車整備有資格者）に依頼されることをおすすめします。（有料）

よくあるご質問 - FAQのご案内

お客様より頂戴したお問い合わせの内容やご質問をFAQ形式にしております。販売店もしくは弊社へのお問い合わせの前に下記項目、あるいは弊社「FAQ（よくあるご質問）」のページをご参照ください。

FAQ（よくあるご質問）- ドッペルガンガー
http://www.doppelganger.jp/after_service/faq/

こちらのQRコードから
アクセスも可能です



ドッペルガンガー FAQ

1. 車体番号を確認したい・車体の型番を確認したい・製造番号を確認したい

それぞれ丸印で示した位置に、刻印もしくはステッカーにて貼付けがされています。

※車体番号・型番は防犯登録に、型番・製造番号は弊社サポートへのご連絡時に必要になります。

型番・製造番号:

シートチューブに
ステッカーにて貼付け



車体番号:

ヘッドチューブに刻印



2. 防犯登録をしたい

・防犯登録について

防犯登録はお客様ご自身にてご登録いただいております。製品に同梱されている「保証書」の車体番号欄には記載がありません。防犯登録に当たっては、車体に刻印されている車台番号を控え、自転車量販店や自転車取扱のホームセンターなどで手続きをしてください。防犯登録に関わる必要書類は各都道府県によって異なる場合がありますが、お主な書類は下記のとおりです。

・購入の証明となるもの（保証書、販売証明書または送り状の控えや納品書・領収書など）

※登録料金は各都道府県によっても異なりますが500円から1000円くらいが一般的です。

・販売証明書について

販売証明書は、文字通り店舗がお客様へ自転車を販売したことを証明するものです。販売証明書は、自転車を購入された販売店（インターネットショップを含む）へご依頼ください。

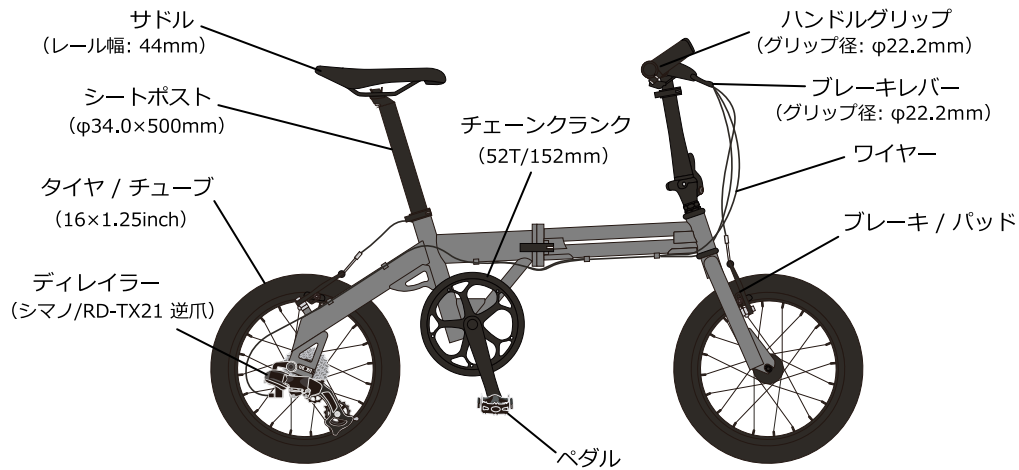
・防犯登録時のご注意

防犯登録は、必ず製品に初期不良がないことを確認の上で行ってください。万一、防犯登録後に不良などにより返品される場合は、**返品前に防犯登録の解除手続き**をお願いすることになります。

3. ブレーキやタイヤなどの消耗部品を交換したい

自転車は非常に多くの部品点数で構成されています。多くの部品は使用環境（使用頻度や走行距離など）によって消耗していきます。フレーム以外の消耗部品に関しては、適宜交換して使用すればその性能を維持して使用することができます。

DOPPELGANGERの自転車は、自転車の形状、製造時期により各部のサイズや仕様が変更になる場合がございます。そのため、消耗部品については可能な限り、**市場で販売されている汎用品への交換**をお勧めしております。下記の消耗部品一覧、ならびに弊社製品ページにて交換したい消耗部品のサイズ等をご確認いただき、お近くの自転車店、もしくはインターネットにてお買い求めください。



4. ブレーキを調整したい

弊社が製造する自転車は工場出荷時に点検・調整済みですが、運送時の振動などにより調整に狂いが生じる場合があります。そのためブレーキ・変速機については購入後に点検・再調整をお願いする場合がございます。（これらの調整は製品保証の対象となりません）

ブレーキの強さ設定あるいはブレーキレバーの引きしろの調整については、別途付属の**取扱説明書（保証書付き）P.12に記載の「ブレーキの調整」**をご参照ください。

また、上記の方法で強さを調整しきれない場合については、弊社FAQページにてブレーキの調整方法をご案内しております。お問い合わせの前に、弊社FAQページをご参照の上、ブレーキの調整をお試しください。

ブレーキの調整方法（V型ブレーキ編）

http://www.doppelganger.jp/support/faq_answer/25.html

こちらのQRコードから
アクセスが可能です



5. 変速ギアを調整したい・変速の調子がおかしい

弊社が製造する自転車は工場出荷時に点検・調整済みですが、運送時の振動などにより調整に狂いが生じる場合があります。また、ブレーキや変速機に使用するワイヤーは、使用していくうちに「初期伸び」と言われる現象が発生し、変速機やブレーキに微妙な狂いが生じることがあります。

弊社FAQページでは、変速ギアの調整方法をご案内しています。お問い合わせ前に弊社FAQページをご参照の上、変速ギアの調整をお試しください。

リアディレイラーの調整方法

http://www.doppelganger.jp/support/faq_answer/10.html

こちらのQRコードから
アクセスが可能です



株式会社 ビーズ be-s co., Ltd. 〒577-0063
大阪府東大阪市川俣 1 丁目 14 番 33 号

※当説明書内容の無断転用を禁止します。
Copyright BE-S CO., LTD. All rights reserved.