

■ 取扱説明書

本製品をお買い上げ頂きまして誠にありがとうございます。
安全に使用して頂くため、必ず説明書をよくお読みのうえ正しくご使用ください。
また、お読み頂いた後も、この説明書は大切に保管してください。

■ Instruction

Read this instruction manual and make sure you thoroughly understand its contents before using this product.
This product is designed and manufactured for use in Japan only.

We bear no responsibility for any damages or losses arising from use of, or inability to use, this product outside Japan and provide no technical support or after-service for this product outside Japan.

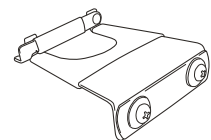
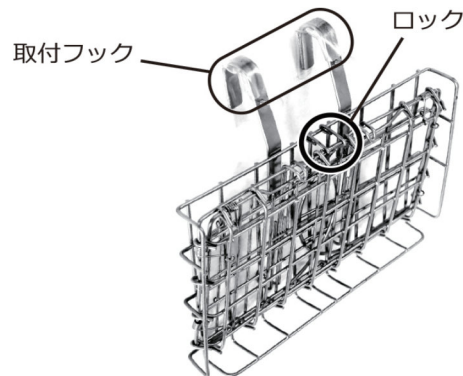
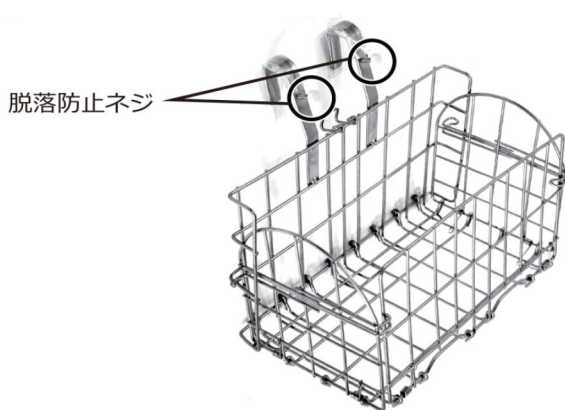
The importer shall be translate this instruction manual into the appropriate language for the users of this product.
The distributor shall make the users of this product understand the contents of this instruction manual.

■ ご使用前に

- ・本製品は自転車用のフロントバスケットです。本来の用途以外に使用しないでください。
- ・展開時に製品が勢い良く開く場合があります。指を挟まない様、十分に注意してください。
- ・品質には万全を期しておりますが、使用前に破損が無いか確認してください。
- ・本製品が破損した場合は、使用しないでください。
- ・外装袋は乳幼児や小さなお子さまにとって窒息の危険がともないます。開封後は速やかに処分してください。

■ 製品説明

[各部名称・付属部品]



※画像は DBK173-BK

付属品：面ファスナー、固定用ステー

■ 製品仕様

DBK173-BK：製品重量約 1.2kg、展開時製品サイズ約 W32×D19×H20cm※フック部を含む場合はH30cm

DBK342-BK：製品重量約 1.6kg、展開時製品サイズ約 W43×D20×H22cm※フック部を含む場合はH30cm

耐荷重量：5kg、原産国：中国、適合ステム径：Φ25.4mm (1 inch) 以下

原材料：スチール カラー：ブラック 付属品：面ファスナー、固定用ステー



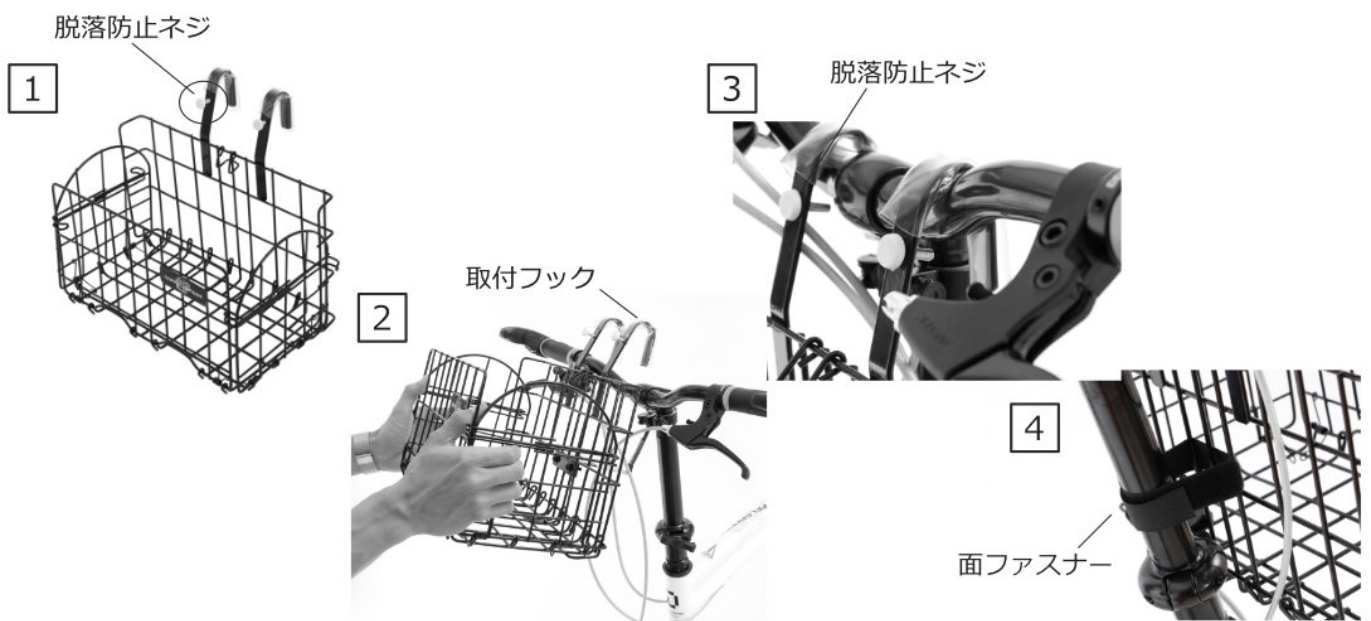
注意

傷害を負う可能性または物的損害のみが発生する可能性が想定される内容を示しています。

- ・展開時に製品が勢いよく開く場合があります。製品に指を挟まない注意してください。
- ・定期的にボルトに緩みがないか、しっかりと固定されているかをご確認ください。
- ・キャリアに耐荷重量以上の力を加えないでください。製品または車体の破損の原因となります。
- ・荷物を積んだときは、積まないときに比べて操縦性が変わる場合があります。荷物の過積載、偏積載がないようご注意ください。
- ・本製品の取付により、ブレーキや変速機の操作性に影響をあたえる場合があります。
- ・本製品または付属品に変色、変形、亀裂等の異状がある場合はすぐに使用を中止してください。
- ・水分や汚れはすぐに拭きとってください。サビや汚損の原因となります。
- ・製品をストーブなどの熱源のそば、直射日光の当る高温の場所などに放置しないでください。変色、変形等の原因となります。
- ・製品および付属品は乳幼児の手の届かないところに置いてください。製品の一部を飲み込んだ場合は、すぐ医師に相談してください。
- ・廃棄の際は各地方自治体の廃棄区分に従ってください。
- ・ハンドルの形状やワイヤーの取り回し、ステムの形状によっては、取付けできない場合、中央に取付けることができない場合、工具を使用して取付けをおこなう必要がある場合があります。
- ・付属の固定用ステーが取り付けできない場合は、付属の面ファスナーをご使用ください。
※固定用ステーの対応径は $\phi 22.2-31.8\text{mm}$ です。固定用ステーの取り付けには工具（プラスドライバー、8mmスパナ）が必要です。自転車の形状によっては使用できません。

■ 取付方法（面ファスナーを使用する場合）

1. 脱落防止ネジを取付フックから外れない程度に緩めます。
2. 取付フックで自転車のステムを挟み込む位置に取付けます。
3. 脱落防止ネジをしっかりと締め付けます。
4. 面ファスナーでヘッドチューブ等に固定し、取り付け完了です。



■ 取付方法（固定用ステーを使用する場合）

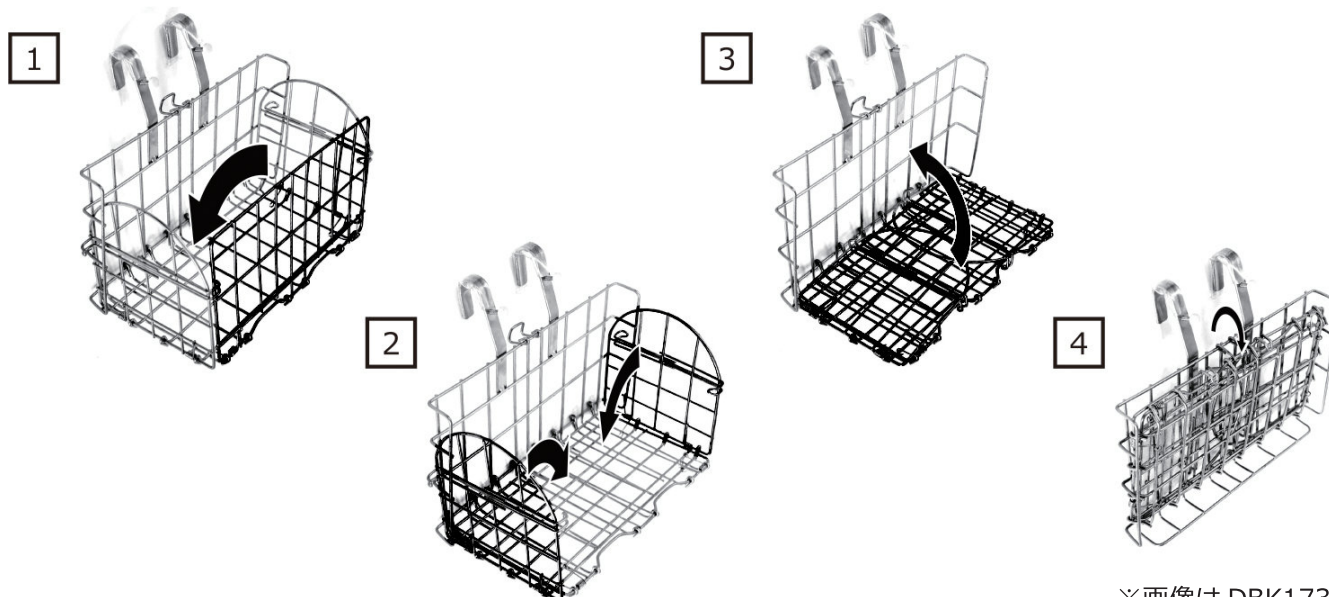
1. ハンドルバーへの取付は「取付方法（面ファスナーを使用する場合）」の1.から3.を参照してください。
2. 固定用ステーを取り付けフック側の製品中央に取り付けます。
※取付には別途プラスドライバー、8mmスパナが必要です。取付に必要な工具は付属していません。
3. 固定用ステーと自転車側のステム、またはヘッドチューブを固定します。
※固定用ステーの対応径はφ22.2-31.8mmです。
※自転車やステム、ヘッドチューブの形状によっては固定用ステーが取り付けられない場合があります。
取り付けられない場合は、付属の面ファスナーをご使用ください。



■ 折りたたみ・展開方法

[折りたたみ方法]

1. 製品前方部分を内側に折りたたみます。このとき当該部分が起き上がらないように底面に押さえつけた状態を保持します。
2. 次に左右壁面を“1”と同様の手順で内側に折りたたみます。
3. 前方部、左右壁面を底面に押さえつけた状態で、底面を取付フック面に折りたたみます。
4. 取付フックの間にあるロックを折りたたんだ底面に引っ掛けて固定します。
これで折りたたみ完了です。



※画像は DBK173-BK

※展開は逆の手順で行います。

※展開時に製品が勢い良く開く場合があります。指を挟まないよう、十分に注意してください。