

■ 取扱説明書

本製品をお買い上げ頂きまして誠にありがとうございます。
安全に使用して頂くため、必ず説明書をよくお読みのうえ正しくご使用ください。
また、お読み頂いた後も、この説明書は大切に保管してください。

■ Instruction

Read this instruction manual and make sure you thoroughly understand its contents before using this product.
This product is designed and manufactured for use in Japan only.
We bear no responsibility for any damages or losses arising from use of, or inability to use, this product outside Japan and provide no technical support or after-service for this product outside Japan.
The importer shall translate this instruction manual into the appropriate language for the users of this product.
The distributor shall make the users of this product understand the contents of this instruction manual.

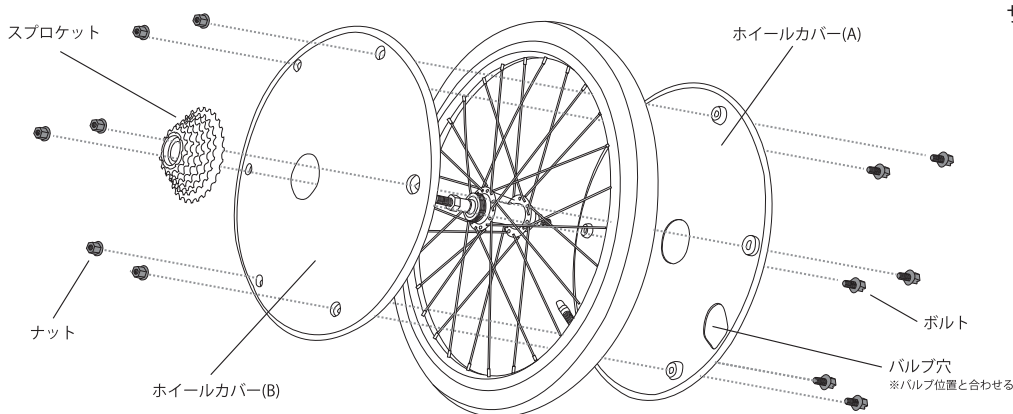
■ ご使用前に

- ・本製品は自転車用後輪用のホイールカバーです。それ以外の用途に使用しないでください。
- ・品質には万全を期しておりますが、使用前に破損が無いか確認してください。
- ・本製品が破損した場合は、使用しないでください。
- ・梱包用の袋は、乳幼児や小さなお子さまにとって窒息の危険がともないます。開封後は速やかに処分してください。

■ 同梱内容



■ 各部名称 / 取付方法



■ 製品仕様

サイズ: φ60cm
(中央ホールリム左側φ5.5cm、
リム右側(スプロケット側)
φ6cm))

重量: 0.65kg

材質: ABS 樹脂



注意

傷害を負う可能性または物的損害のみが発生する可能性が想定される内容を示しています。

- ・取付けの際、一旦スプロケットを取り外す必要があります。車種によっては加工が必要になります。
- ・スポークの組み方によってバルブ穴の位置が合わない場合、または取り付けが出来ない場合があります。
- ・ディープリム(エアロリム)のホイールには取り付けできません。
- ・700C変速用のホイールカバーは製品中央部のホールが大きい方がスプロケット側にくるように取り付けてください。
- ・定期的に取り付けボルトの緩みがないかご確認ください。
- ・乗車時、横からの風邪の抵抗を受けやすくなる場合があります。十分にご注意ください。
- ・濡れたり、汚れたまま放置しないでください。サビや汚損の原因となります。
- ・製品をストーブなどの熱源のそば、直射日光の当る高温の場所などに放置しないでください。破損、変形、変色の恐れがあります。
- ・製品また付属品は乳幼児の手の届かないところに置いてください。製品の一部を飲み込んだ場合は、すぐに医師に相談してください。
- ・廃棄の際は各地方自治体の廃棄区分に従ってください。