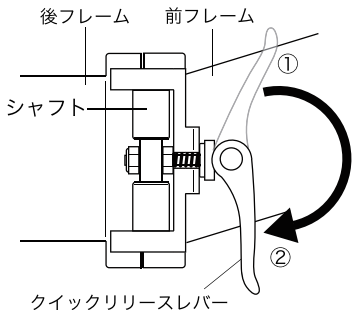


DOPPELGÄNGER® 自転車 組立説明書 A

※本説明書のイラストは代表的なモデルの形状を示しています。そのため、お手元の自転車とは細部が異なる場合があります。
 ※使用上のご注意および、日常点検や、ブレーキ・変速機の調整については、別冊「取扱説明書」を参照してください。

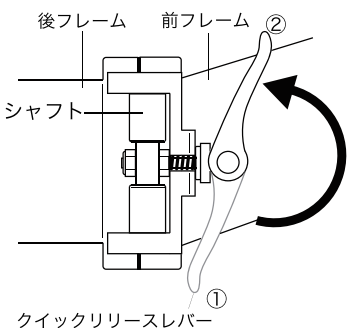
1 まずは自転車を箱から取り出し、下記の一覧に従い、付属品を確認してください。万一不足があった場合には、「取扱説明書」記載の弊社連絡先までご連絡ください。

付属品：ナットキャップ 4 個、タイダウンベルト（折り畳み自転車のみ）、取扱説明書、組立説明書（本書）、ワイヤロック、LED ライト、六角レンチ（組立に必要なモデルのみ）

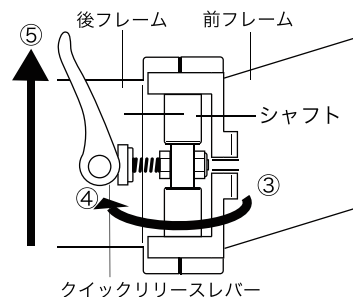


2 前フレームと後フレームを開き、ロックします。フレームを（乗車する状態となるよう）開き、前フレームと後フレームが正しく結合されると、シャフトが自動的に下がり前フレームと後フレームとを結合します。フレームをロックしたらスタンドを立て、自転車が倒れないように安定させてください。

フレームが結合していることを確認した後、クイックリリースレバーを①の方向から②の方向へ完全に倒して閉じ、ロックします。クイックリリースレバーは必ず閉じたときに下を向くように角度を調整してください。クイックリリースレバーが緩く感じられる、また固くて完全に倒すことができない場合は、本説明書「4」を参照しレバーの締め付け具合を調整してください。
 ※前フレームと後フレームを結合する際、クイックリリースレバーを持って、シャフトを軽く持ち上げるとスムーズにロックできます。



フレームを折り畳む際は、上記と逆の動作を行います。左の図のようにクイックリリースレバーを①の方向から②の方向へ押し上げた後、右の図のように③の方向から④の方向へレバーを水平に回転させ、レバーとシャフトを上方向⑤へ持ち上げると、前フレームと後フレームとの結合が外れ、フレームを折り畳むことができます。

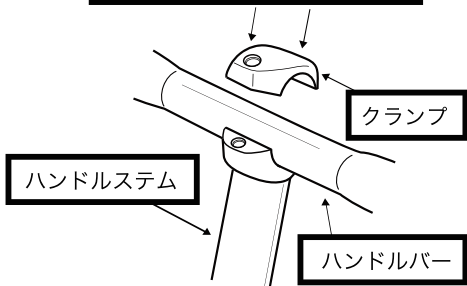


<付属のタイダウンベルトについて>

付属のタイダウンベルトは、自転車折り畳み時におけるフレームやハンドルの固定にお使いください。

※下記組立手順（3-1～3-3のみ）はモデルにより異なるため、ご購入いただいたモデルの組立手順を参考にして組み立ててください。

ボルト 2 本にてクランプの取り外し/取り付けを行います



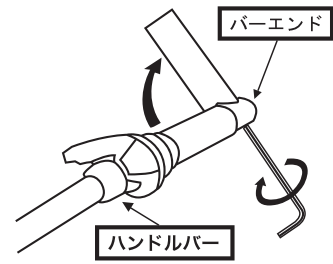
3-1 ハンドルバーをハンドルステムへ取り付けます。付属の六角レンチを使用してクランプを固定するボルトを緩め、ハンドルステム上部または前部のクランプを取り外した後にハンドルバーを挟み、クランプをもとの状態へと固定します。

※クランプ固定ビスは 2 点均等に締め上げてください。（片側に負荷がかかるとクランプ破損の原因になります。）

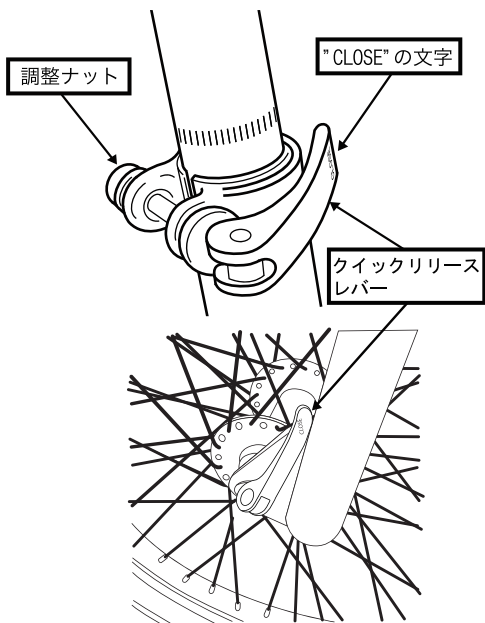
3-2 ハンドルの収納方法について折り畳み式を採用しているモデルに関しては、下図の要領でハンドルステムを起こし、乗車できる状態に組み立てます。クイックリリース採用モデルについて、レバーが緩く感じられる、また固くて完全に倒すことができない場合は、本説明書「4」を参照しレバーを調整してください。ハンドルステムの固定が確実に行われていないと非常に危険ですので、組み立ては確実に行ってください。また、折り畳む際には逆の動作を行います。



3-3 バーエンドを採用しているモデルに関してはまず付属の六角レンチでバーエンドの先端にあるボルトを緩め、バーエンドの角度を調整し、調整を終えたら六角棒レンチを使用してバーエンドの先端にあるボルトを固定します。※バーエンドの標準的な取付角度は地面に対し、45度～60度です。



4 シートポストをフレームに差し込みます。このとき、シートポストのみをフレームに差し込むとフレーム内へシートポストが脱落し、取出しが困難になる場合があります。必ず、シートポストにサドルが取り付けられた状態にて作業を行ってください。また、サドルの高さを調整する際、必ずシートポストに刻まれたはめ合わせ限界線がフレームに隠れるように調整を行ってください。調整後はクイックリリースレバーが確実に倒され「CLOSE」の文字が外側にあること（文字が無いものはレバーにガタが無く部品同士が固定されているか）、またしっかり取り付けられて脱落やずれの危険が無いことを確認の上でご乗車ください。

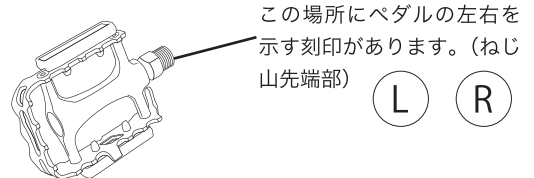


＜クイックリリースレバーの調整について＞

クイックリリースレバーの締め付けが固く、完全にレバーを倒すことができない場合は、まずレバーを起こし（緩め）、そのレバーを片側の手で保持したまま、もう片方の手で調整ナットを（調整ナットに向かって）反時計回りに回して締め付けを緩めます。逆にレバーを「CLOSE」の文字が見えるまで完全に倒しても各部の締め付けが緩く、すぐに固定がずれるような場合には、調整ナットを時計回りに回して締め付けをきつくします。※クイックリリースを極度に締めすぎるとシートクランプやフレームが変形し、シートの上下調節ができなくなることがあるのでご注意ください。

※前輪にクイックリリースレバーを採用しているモデルがあります。それらに関しては上記の調節方法に従い、安全のため乗車前に一度レバーが緩んでいないか、またレバーが完全に締まっているか確認してから乗車ください。（クイックリリースレバーはシートチューブの方向に最後まで押し切って固定してください。）また、前輪を外す場合は上記の方法でレバーを緩め、車輪を外してください。

5 ペダルを取り付けます。ペダルには左右の区別があります。まずはペダルの左右を確認してください。ペダル左右は、右の画像に示す位置に記されています。（右足側＝R、左足側＝L、を示す刻印があります）※車種によっては、すでにペダルが取り付けられている場合があります。



右足側のペダルは正ねじ（通常のねじと同じく時計回り）になりますが、左足側のペダルは走行中に脱落しないよう「逆ネジ（反時計回りにペダル軸を回転させて取り付ける）」になっており、通常ネジを締める方向（時計回り）とは逆になりますので、ご注意ください。左右ともにペダル軸ねじ山をクランクのねじ穴に合わせた後、右足側のペダルは時計回りに、左足側のペダルは反時計回りに回転させて取り付けます。まずは指先でペダルをねじ込み、その後に付属レンチを使用して確実にペダルをクランクに固定してください。このとき、ペダルを無理矢理クランクにねじ込まないでください。無理矢理ペダルをねじ込んで自転車を走行させると大変不安定になるほか、クランクのネジ山が削れてペダルが脱落してしまい、大変危険なうえ、クランクの修理も不可能になりますので、ご注意ください。

最後に、ペダルの左右が正しく取り付けられているかを再度確認し、また、クランクに対してペダルがまっすぐねじ込まれているか（斜めに入っていないか）を確認してください。また、取り付けたのは、ペダルのねじ山がクランク内に全て隠れていることを確認してください。走行中は、ペダルの端に荷重をかけないでください。ペダルの端のみに過度な荷重をかけると破損に繋がる可能性があります。ご使用の際は、ペダル面均等に、そしてなるべく取り付け軸付近に荷重をかけるようにして走行してください。また、その際は衣類（ズボンやスカートの裾など）が回転部に巻き込まれないようにご注意ください。スソバンド等のご使用をお勧めします。

6 前輪・後輪の車軸と前後フォークとを固定しているナットに、ナットキャップを被せるようにして取り付けます。これで自転車は完成ですが、もう一度各部に緩みやがたつきが無い、部品はしっかりと取り付けられていることを確認した後、安全な乗車をお楽しみください。各部の点検・調整方法は別に添付する「取扱説明書」を参照してください。

※当説明書内容の無断転用を禁止します。

Copyright © 2009 BE-S CO.,LTD. All rights reserved.

20090807FD