

DOPPELGÄNGER®

ハイパワー LED ライト 210 DLF358-BK
取扱説明書

20170105
製造番号：050117

■ 取扱説明書

本製品をお買い上げ頂きまして誠にありがとうございます。
安全に使用して頂くため、必ず説明書をよくお読みのうえ正しくご使用ください。
また、お読み頂いた後も、この説明書は大切に保管してください。

■ Instruction

Read this instruction manual and make sure you thoroughly understand its contents before using this product.

This product is designed and manufactured for use in Japan only.

We bear no responsibility for any damages or losses arising from use of, or inability to use, this product outside Japan and provide no technical support or after-service for this product outside Japan.

The importer shall be translate this instruction manual into the appropriate language for the users of this product.

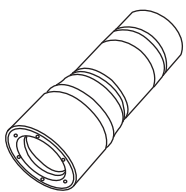
The distributor shall make the users of this product understand the contents of this instruction manual.

■ ご使用前に

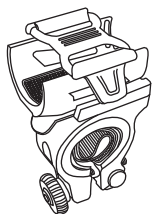
- ・本製品は自転車用のフロントライトです。
- ・本来の用途以外には使用しないでください。
- ・品質には万全を期しておりますが、使用前に破損が無いか確認してください。
- ・本製品が破損した場合は、使用しないでください。
- ・外装用の袋は、乳幼児や小さなお子さまにとって窒息の危険がともないます。開封後は速やかに処分してください。

■ 製品説明

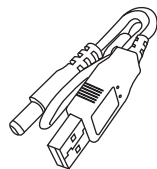
[各部名称・付属部品]



ライト本体



ライトステー (上部) x 1
ブラケット (下部) x 1
ラバーパッド



USB ケーブル x 1



ライト用ストラップ x 1

■ 製品仕様

サイズ：約 L30 × W75 mm ブラケット取付可能径：約 13 ~ 31.8mm

※径が 26mm 以上のハンドルバー等に取付ける際は、ラバーパッドを取替える必要があります。

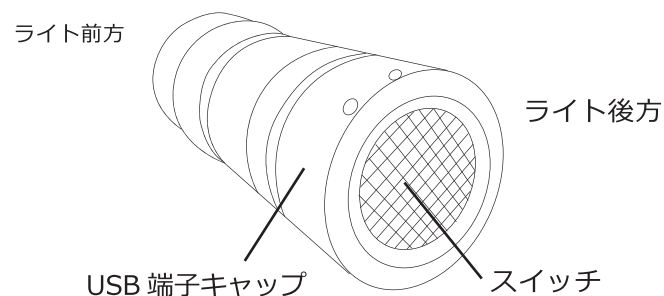
重量：約 80g (ブラケット含まず) 防水：IPX7 カラー：ブラック 材質：6061 アルミニウム

電源：リチウムイオン電池 RCR123A 光源：LED 充電時間：約 3 時間

明るさ / 使用時間：点灯 / 210lm-2 時間, 85lm-4 時間, 1lm-200 時間, 点滅 / 210lm-4 時間

原産国：中国

■ 製品説明



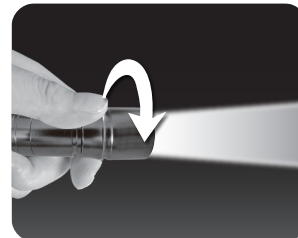
■ ライト操作方法

電源オン / モード切替：スイッチの短押し

電源オフ：スイッチの長押し

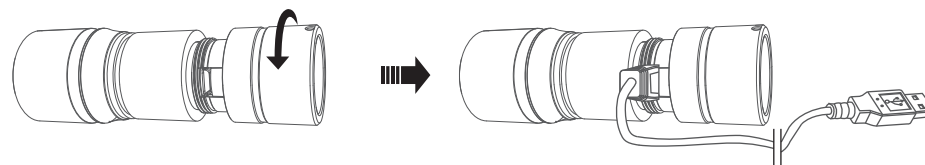
■ ズーム機能使用方法

ライト先端を回すと光の照射範囲の調節ができます。
スイッチの方向から見て“時計回り”に回すと照射範囲を狭くし、光を強くします。
スイッチの方向から見て“反時計回り”に回すと照射範囲を広げ、光を弱くします。

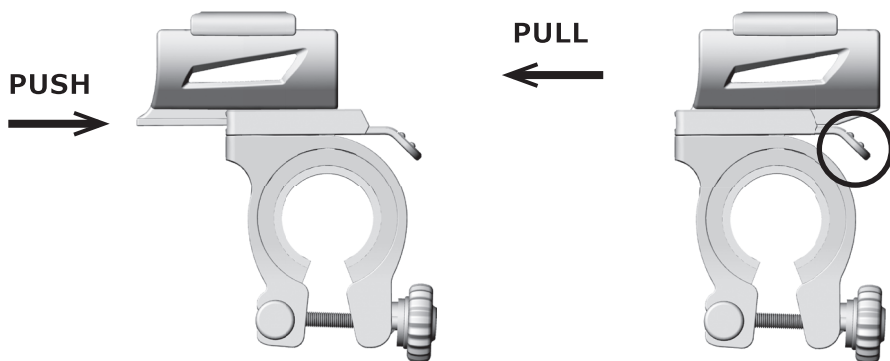


■ 充電方法

1. USB 端子キャップを回し、PC などの充電機器と USB ケーブルで接続してください。
2. 充電完了後は USB ケーブルを外し、USB 端子キャップを閉めてご使用ください。



■ ライトステーとブラケットの取り付け / 取り外し方法



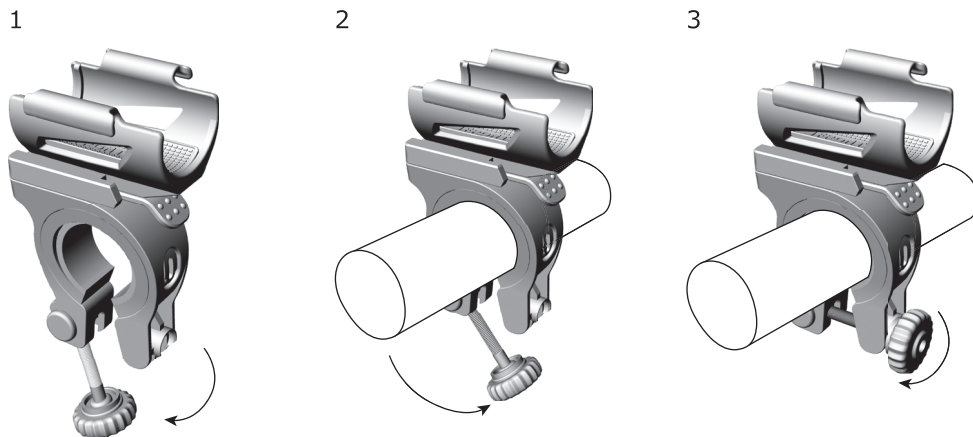
取り付け方法（上図左）

ライトステー（上部）をブラケット（下部）にはめ込み、矢印の方向へ差し込んでください。（必ず“カチッ”と音がするまで差し込んでください。）

取り外し方法（上図右）

○印のボタンを押しながら、ライトステー（上部）を矢印の方向へ引き、取り外してください。

■ ハンドルバーへの取り付け方法



1. ネジを緩め、ブラケットから取り外し下に倒します。
2. ハンドルをブラケットで挟み込みます。※必要に応じてラバーパッドをご使用ください。
3. ネジを締め、ブラケットをハンドルに固定してください。



警告

死亡または重傷などを負う可能性が想定される内容を示しています。

リチウムイオン電池は、リチウム金属、リチウム合金や有機溶媒等の可燃性物質を内蔵しています。電池の取り扱いを誤ると発熱・破裂・発火等により、怪我をしたり火災に至る恐れがあります。事故を防止するため、次の事項を必ずお守りください。

- ・製品を直射日光の当たる場所など高温の場所に放置しないでください。
製品を発熱、破裂、漏液させる恐れがあります。
- ・製品を熱源のそばに放置しないでください。発熱、破裂、発火の原因になります。
- ・ライト内部に液体が入り込むとリチウムイオン電池に組み込まれている保護回路が壊れ、異常な電流、電圧により発熱、破裂、発火の原因となります。水中や強い雨、長時間水に濡れる環境でのご使用はお控えください。
- ・必ず付属の充電ケーブルで充電してください。指定以外の充電ケーブルで充電すると、充電条件が異なる可能性があるため、発熱、破裂、発火の原因となります。
- ・USB ケーブルを接続する際にうまくつながらない場合は無理に接続しないでください。
- ・製品が濡れている状態、もしくは熱を帯びている状態で充電をしないでください。
保護回路が壊れ、異常な電流、電圧により発熱、破裂、発火の原因となります。
- ・製品を火の中に入れて、ホットプレートなどで加熱しないでください。絶縁物が溶けたり、ガス排出弁や保護構造を損傷するだけでなく、発熱、破裂、発火の原因になります。
- ・製品をネックレスやヘアピン、コイン、鍵などの貴金属と一緒に持ち運んだり、保管しないでください。電池のプラス、マイナスがこれらの金属によりショート（短絡）し、過大な電流が生じ、電池が発熱、破裂、発火、あるいはこれらの金属などが発熱する原因になります。
- ・製品に高所からの落下など強い衝撃を与えたり、投げつけたりしないでください。
発熱、破裂、発火の原因になります。
- ・製品に釘を刺したり、ハンマーで叩いたり、踏みつけたりしないでください。
製品の保護機構が破損する可能性があり、発熱、破裂、発火の原因になります。
- ・製品を電子レンジや高圧容器などに入れないでください。発熱、破裂、発火の原因になります。
- ・製品の充電や放電中に可燃物を上に載せたり、覆ったりしないでください。
発熱、破裂、発火させる恐れがあります。
- ・製品を分解したり、改造しないでください。製品が発熱、破裂、発火する原因になります。
- ・乳幼児の手の届かないところに置いてください。製品の一部を飲み込んだ場合は、すぐに医師に相談してください。
- ・製品の使用、充電、保管時の異臭、発熱、変色、変形、その他製品に異常を感じた時は、使用しないでください。使用継続の場合は製品が発熱、破裂、発火する原因になります。
- ・製品が漏液したり、異臭がする時には、直ちに火気より遠ざけてください。漏れた電解液に引火し、破裂、発火する原因になります。
- ・電磁調理器の上や傍らに置かないで下さい。発熱、破裂、発火の原因となります。
- ・リチウム電池の液が目に入ったときは、目に障害を与えるおそれがあります。こすらずにきれいな水で十分に洗った後、すぐに医師の治療を受けてください。



注意

傷害を負う可能性または物的損害のみが発生する可能性が想定される内容を示しています。

- ・ご使用前に必ず動作確認をしてください。
- ・USB端子カバーはしっかりと閉めてください。ライト内部に液体が入り込むとリチウムイオン電池に組み込まれている保護回路が壊れ、異常な電流・電圧を発生させる場合があります。発熱、破裂、発火の原因となります。
- ・ライトが外れないよう、走行前にしっかりと取り付けてください。
- ・至近距離でライトを直視しないでください。
- ・高所からの落下など、強い衝撃を与えないでください。
- ・アルミニウム製ヒートシンクパネルは放熱を目的としたものです。そのため長時間点灯、及び消灯直後はヒートシンクパネルが高温になる恐れがありますので、火傷等に十分ご注意ください。
- ・USBケーブルをPC等の充電機器に接続し、万が一PC等の充電機器に不具合が生じても弊社では本製品以外の補償はできかねます。予めご了承ください。
- ・製品は乳幼児の手の届かないところに置いてください。製品の一部を飲み込んだ場合は、すぐに医師に相談してください。
- ・充電の際、USBハブを経由した充電では必要な電流が得られず、十分に充電ができないことがあります。
- ・ライトを長時間使用するなどして高温状態が継続されると保護機能により自動的にライトが消灯する場合があります。製品の不良ではありません。
- ・廃棄の際は各地方自治体の廃棄区分に従ってください。