

■ 取扱説明書

本製品をお買い上げ頂きまして誠にありがとうございます。
安全に使用して頂くため、必ず説明書をよくお読みのうえ正しくご使用ください。
また、お読み頂いた後も、この説明書は大切に保管してください。

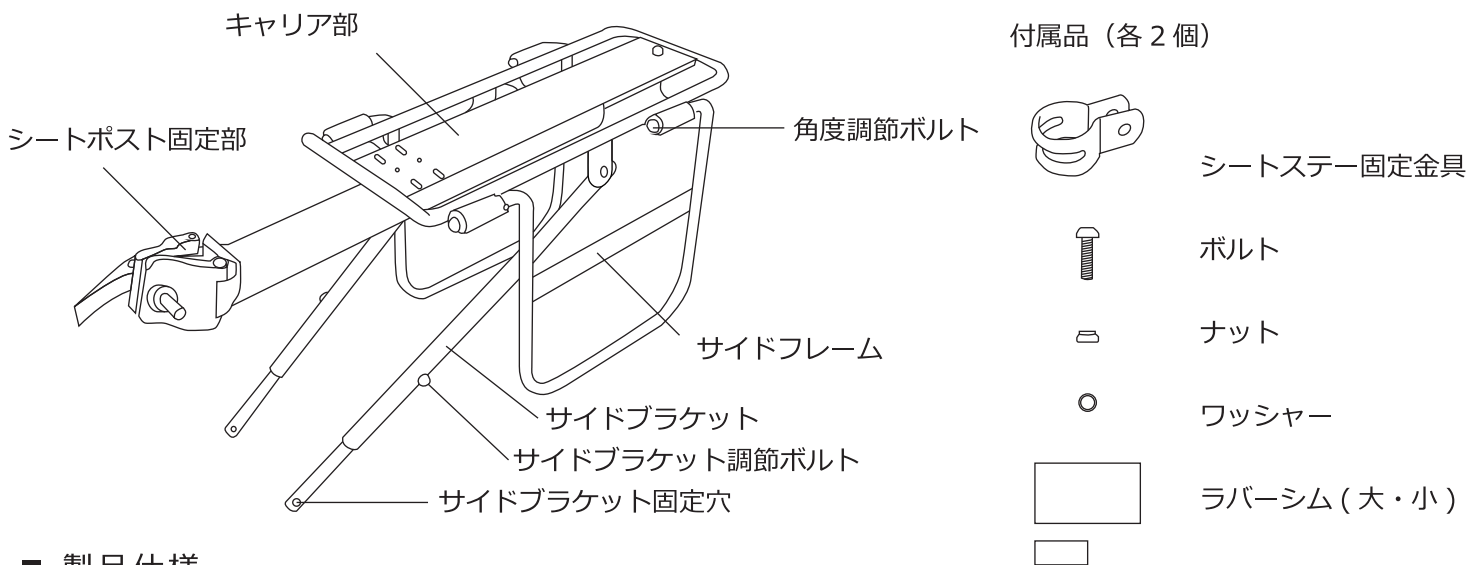
■ Instruction

Read this instruction manual and make sure you thoroughly understand its contents before using this product.
This product is designed and manufactured for use in Japan only.
We bear no responsibility for any damages or losses arising from use of, or inability to use, this product outside Japan and provide no technical support or after-service for this product outside Japan.
The importer shall translate this instruction manual into the appropriate language for the users of this product.
The distributor shall make the users of this product understand the contents of this instruction manual.

■ ご使用前に

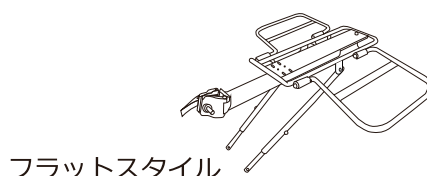
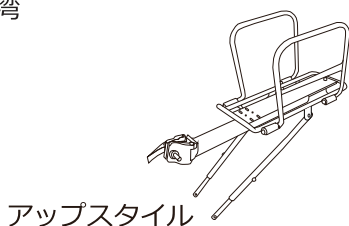
- ・本製品は自転車シートポスト固定型の荷台です。それ以外の用途に使用しないでください。
- ・品質には万全を期しておりますが、使用前に破損が無いか確認してください。
- ・本製品が破損した場合は、使用しないでください。
- ・各部ボルトの固定など日常的な安全点検を行ってください。ご使用前には必ず各部ボルトの増し締めを行ってください。
- ・外装用の袋は、乳幼児や小さなお子さまにとって窒息の危険がともないます。開封後は速やかに処分してください。

■ 各部名称



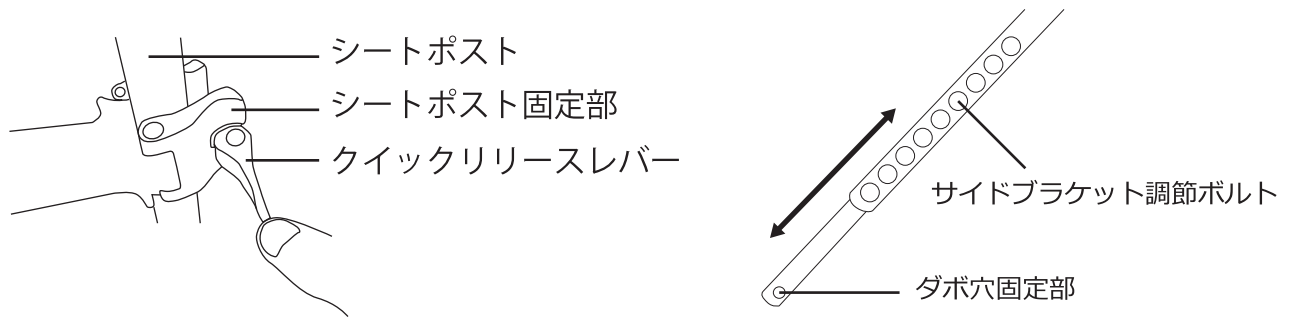
■ 製品仕様

製品サイズ：W170 × L(D)500 × H245 mm
 積載可能サイズ：W135 × L(D)320 mm(アップ / ダウンスタイル時)
 積載可能サイズ：W570 × L(D)320 mm(フラットスタイル時)
 重量：1.2kg 積載動荷重：10kg 材質：アルミ合金
 適合シートポスト径：φ25.4-31.8mm 適合シートステー径：～φ25.4mm
 付属品：シートステー固定金具 ×2、ボルト ×2、ナット ×2、ワッシャー ×2、ラバーシム ×2
 原産国：台湾

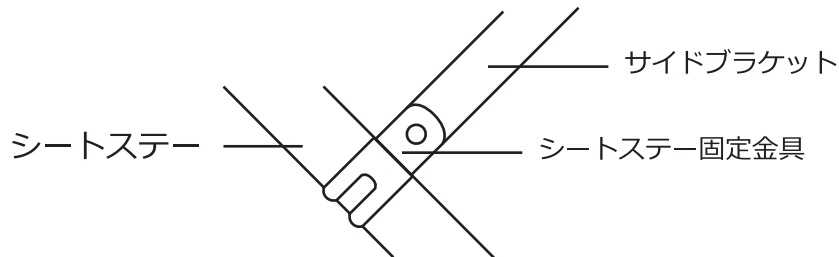


■ 取付方法

1. シートポスト固定部のクイックリリースレバーを締めて、本製品をシートポストに固定します。
※ご使用のシートポストの径に合わせてシムをご利用ください。
2. サイドブラケットの長さをシートステーまたは自転車のキャリア用ダボ穴に合わせて調節し、サイドブラケット調整ボルトで固定してください。



3. シートステー固定金具をシートステーに取り付け、シートステー固定具の穴とサイドブラケット固定穴の位置を合わせて、5mmの六角レンチと10mmのスパナを用いて付属のボルトとナットで固定します。自転車にキャリア用ダボ穴がある場合は、ダボ穴とサイドブラケット固定穴の位置を合わせ、5mmの六角レンチと10mmのスパナを用いて付属のボルトとナットで固定します。



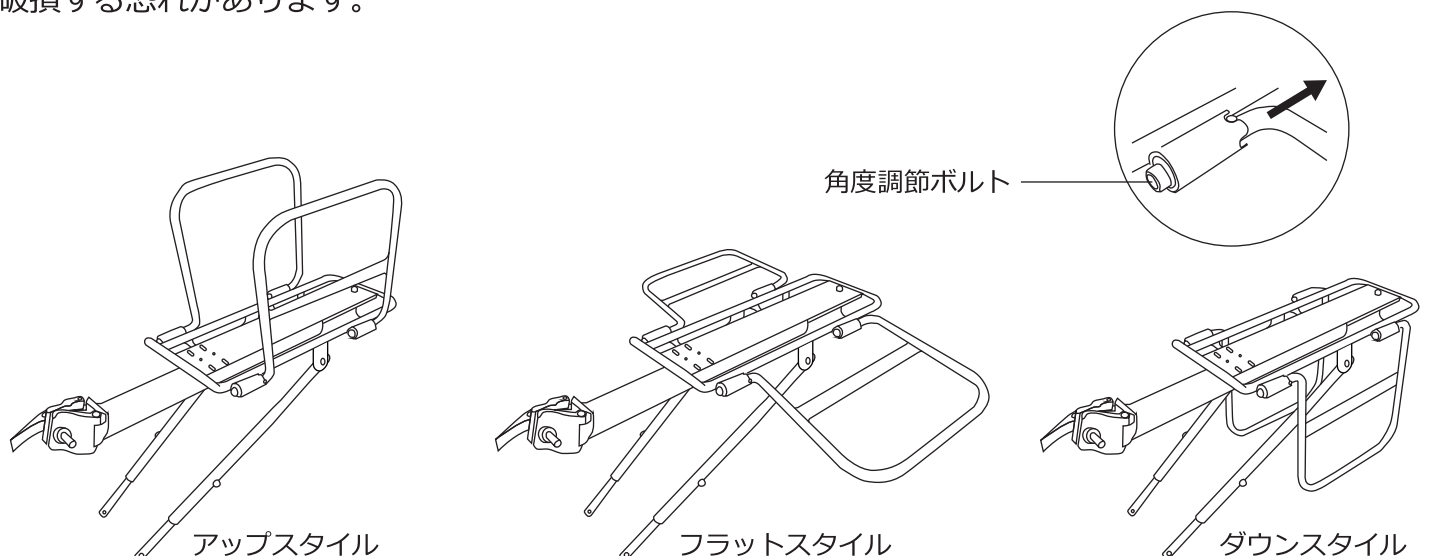
4. 最後に、キャリア部とサイドブラケットを固定しているボルトをしっかりと固定してください。

■ サイドフレームの角度の調節方法

5mmの六角レンチを用いてサイドフレームの角度調節ボルトを緩め、キャリア部を抑えたまま左右のサイドフレームを後方に引っ張ることでサイドフレームの角度を調整することができます。

※キャリアに荷物を積載する際は、サイドフレーム根元の銀色の金具がキャリア部の溝にはまっていることを確認し、角度調節ボルトをしっかりと締めてからご使用ください。

※本製品の静止耐荷重はキャリア部に荷物を積載することを想定した数値のため、フラットスタイルで荷物を積載する際は、荷物の重心がキャリア部になるようにご使用ください。サイドフレームに荷物をぶら下げるなどサイドフレームに荷重がかかった状態で走行すると製品が破損する恐れがあります。





注意

傷害を負う可能性または物的損害のみが発生する可能性が想定される内容を示しています。

- ・カーボン製のシートポストには取り付けないでください。破損する恐れがあります。
- ・製品が乗車前には必ず各ネジの緩みやガタつきがないか確認してください。製品の脱落に繋がる恐れがあります。
- ・本製品はご使用者の自己責任において取り付け、ご使用ください。本製品のご使用により生じた自転車等の損傷、損耗及び関連する一切の問題について弊社では責任を負いかねます。
- ・自転車の二人乗りは法律で禁止されています。絶対におやめください。
- ・本製品の静止耐荷重は10kgです。破損やシートポストに歪みが生じる危険性があるため、耐荷重を超える積載はおやめください。
- ・濡れたり、汚れたまま放置しないでください。汚損の原因となります。
- ・水や砂・土が付着した場合は、拭きとってからご使用ください。
- ・製品をストーブなどの熱源のそば、直射日光の当る高温の場所などに放置しないでください。破損、変形、変色の恐れがあります。
- ・製品また付属品は乳幼児の手の届かないところに置いてください。製品の一部を飲み込んだ場合は、すぐ医師に相談してください。
- ・廃棄の際は各地方自治体の廃棄区分に従ってください。