

# DOFFELGÄNGER®

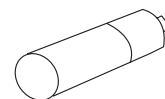
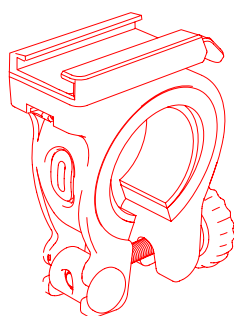
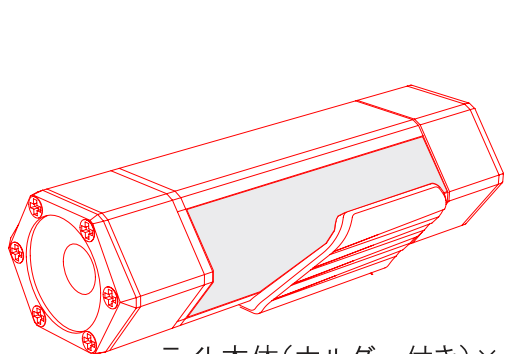
## LEDフロントライト DL-08 取扱説明書

本製品をお買い上げいただきまして誠にありがとうございます。本製品をご利用の際は、必ずこの説明書をよくお読みの上、ご利用ください。また、お読みいただいた後も、この説明書は大切に保管してください。

### ご使用上の注意

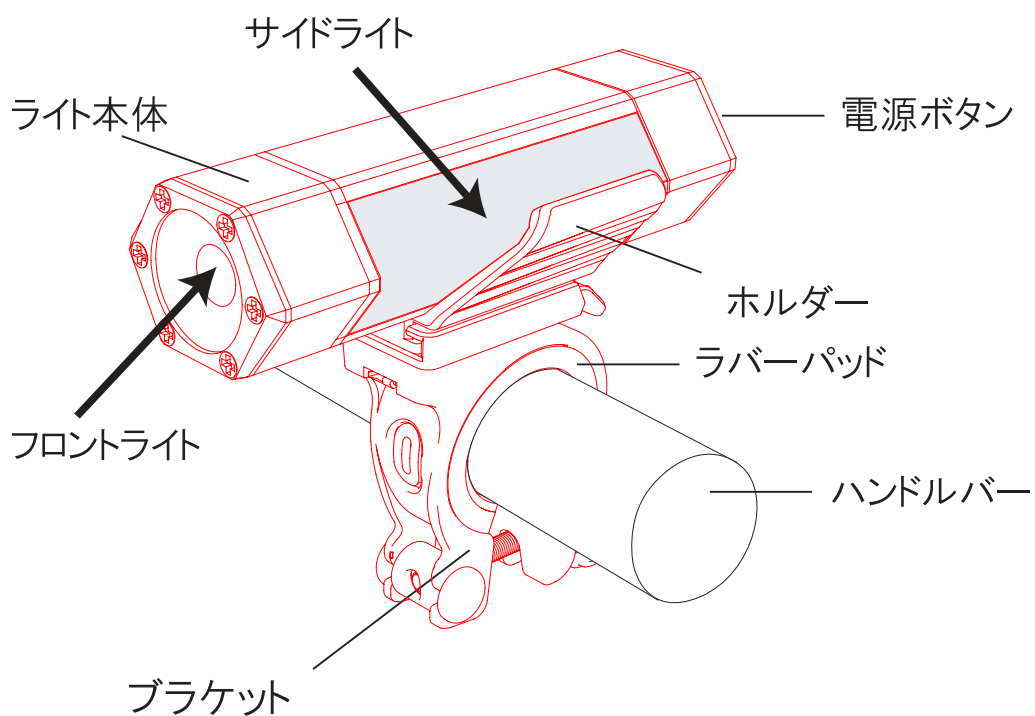
- 水中や強い雨の中、長時間濡れる場所では使用・放置しないでください。
  - ライトが外れないよう、走行前にしっかりと取り付けてください。
  - 目に直接光を入れないようお気をつけください。
  - 高所からの落下など、強い衝撃を与えないでください。
  - 異常が発生した場合には、ただちに使用をやめてください。
  - 必ずアルカリ乾電池を使用してください。他の乾電池（マンガン乾電池、充電式乾電池など）では十分な機能・性能で動作しない場合があります。
  - 長期間使用しない時には、乾電池を外して保管してください。
  - 幼児の手の届かない場所に保管してください。
  - 電池は＋の方向を確認し、正しい向きで挿入してください。
  - 新旧、あるいは異種の乾電池を混ぜて使用しないでください。
- ※廃棄上の注意：廃棄の際は各地方自治体の廃棄区分に従ってください。
- ※保管上の注意：火気や直射日光を避け、湿気が少なく、高温にならない場所に保管してください。

### 付属品

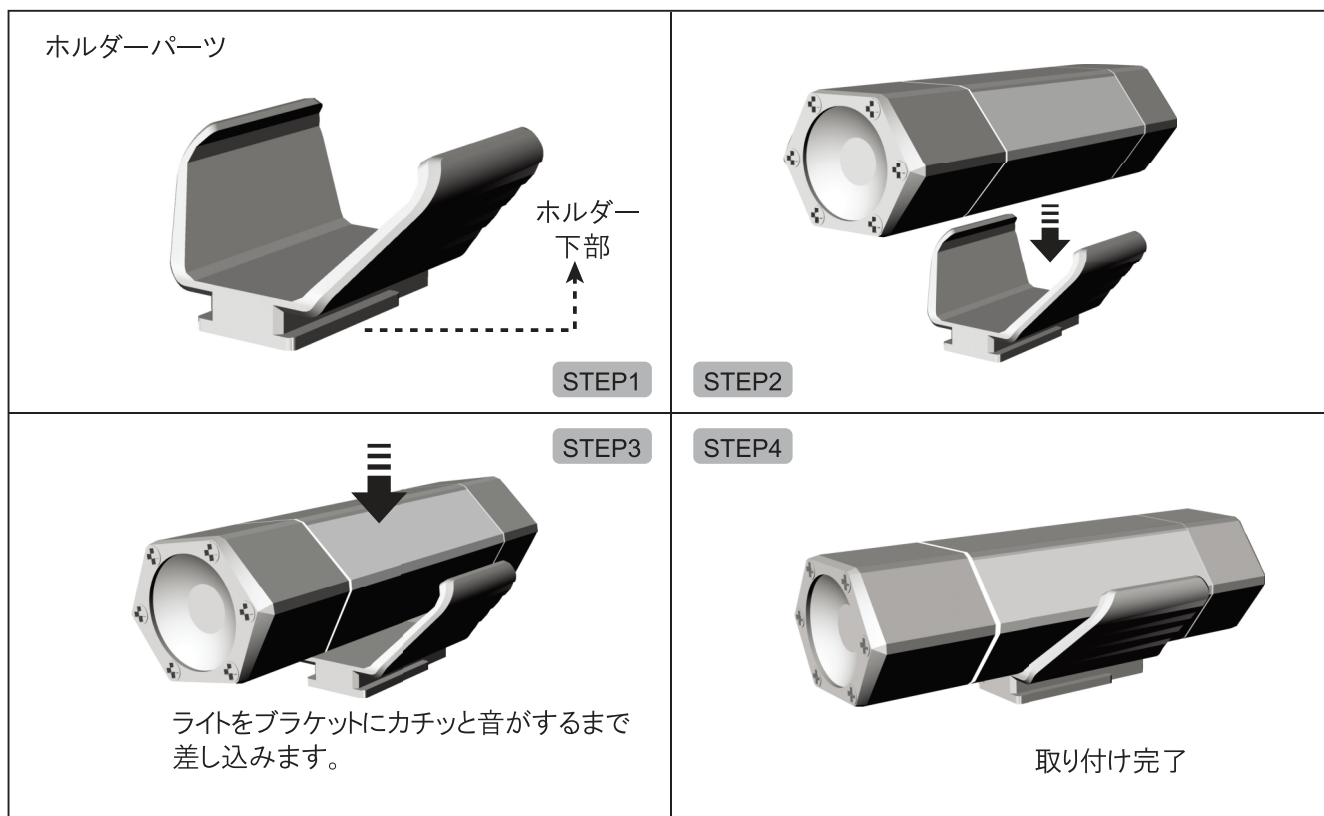


ライト本体(ホルダー付き)×1 ブラケット(ラバーパッド付き)×1 モニター用アルカリ単3乾電池×1

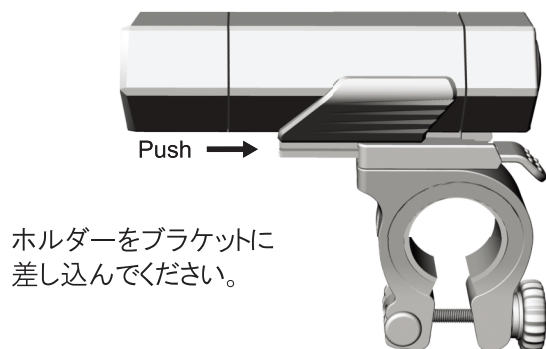
# 各部の名称



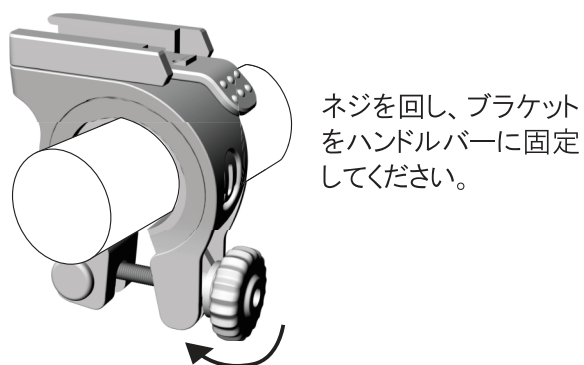
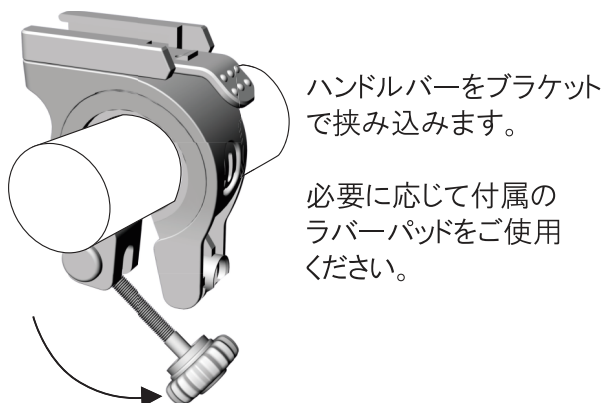
# ライトとホルダーの取り付け方法



## ホルダーとブラケットの取り付け方法



## ハンドルバーへの取り付け方法



## 乾電池の交換手順

1. フタを反時計回りに開けてください。
2. 図2の方向で単3乾電池を挿入してください。
3. フタを時計回りに回し、締めてください。

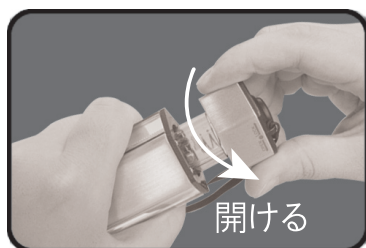


図1



図2

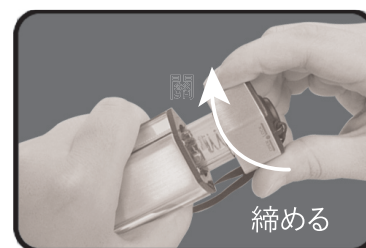


図3