

■ 取扱説明書

本製品をお買い上げ頂きまして誠にありがとうございます。
安全に使用して頂くため、必ず説明書をよくお読みのうえ正しくご使用ください。
また、お読み頂いた後も、この説明書は大切に保管してください。

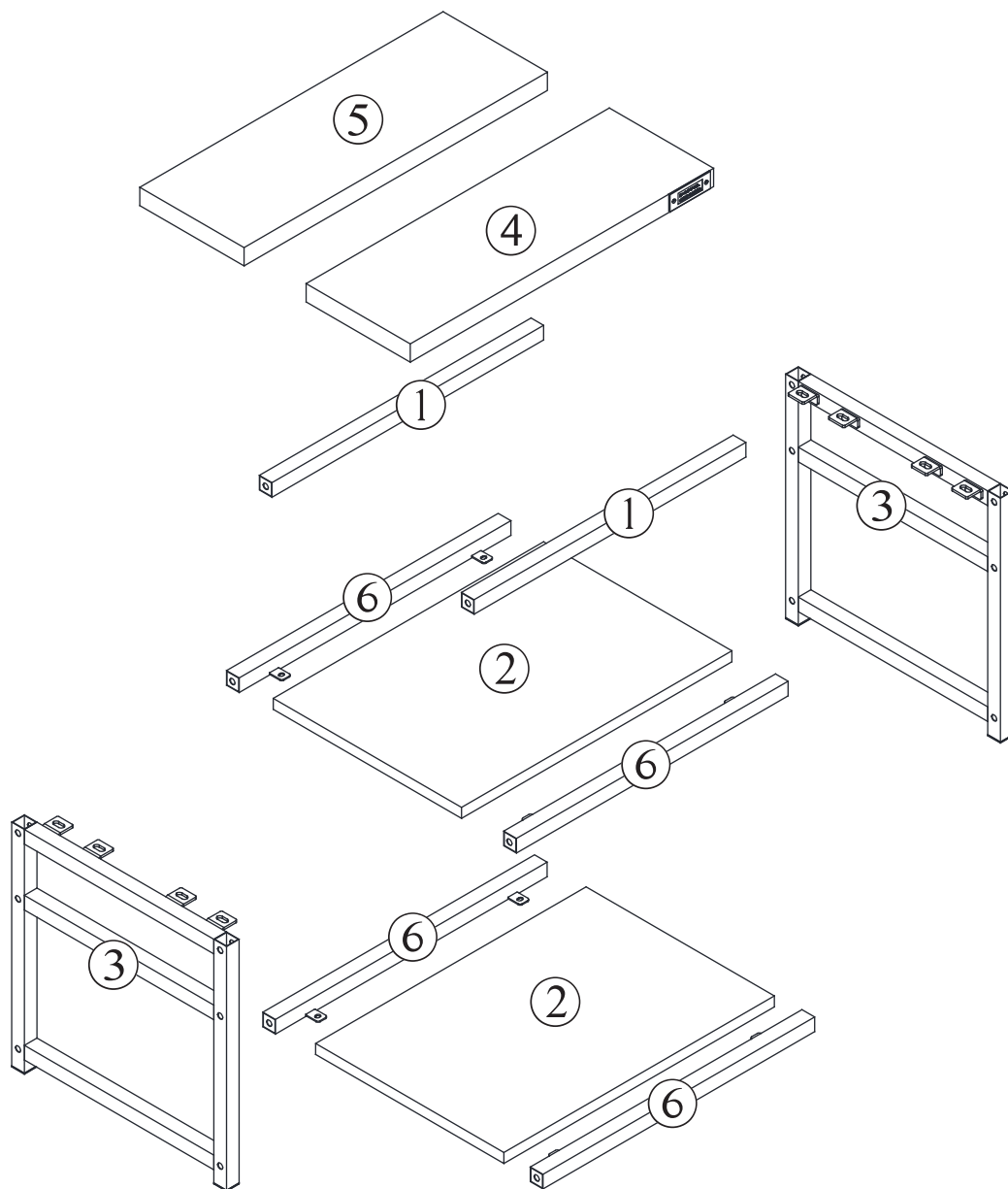
■ Instruction

Read this instruction manual and make sure you thoroughly understand its contents before using this product.
This product is designed and manufactured for use in Japan only.
We bear no responsibility for any damages or losses arising from use of, or inability to use, this product outside Japan and provide no technical support or after-service for this product outside Japan.
The importer shall translate this instruction manual into the appropriate language for the users of this product.
The distributor shall make the users of this product understand the contents of this instruction manual.

■ ご使用前に

- ・本製品は自転車用のディスプレイスタンドです。それ以外の用途に使用しないでください。
- ・品質には万全を期しておりますが、使用前に破損が無いか確認してください。
- ・本製品が破損した場合は、使用しないでください。
- ・梱包用の袋は、乳幼児や小さなお子さまにとって窒息の危険がともないます。開封後は速やかに処分してください。

■ 部品一覧



■ 各部名称

<p>(A) 六角ボルト (4mm用)35mm x 12</p>	<p>(B) 六角ボルト (4mm用)20mm x 8</p>	<p>(C) スプリングワッ シャー x 8</p>	<p>(D) 六角レンチ x 1</p>
<p>(E) ネジ x 8</p>	<p>(F) ワッシャー x 8</p>		

■ 製品仕様

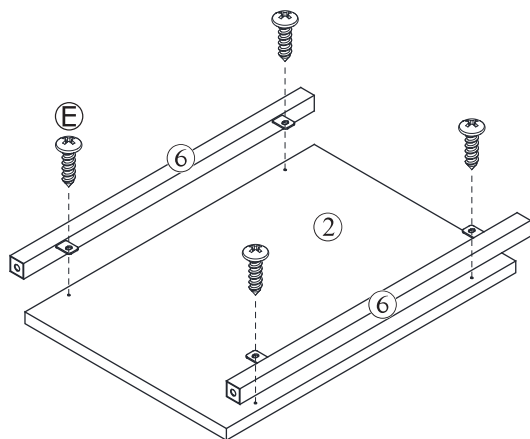
製品サイズ : L480*D350*H360mm
 天板可動幅 : 約 20-40mm
 重量 : 約 7.9kg
 材質 : スチール / パーティクルボード
 原産国 : 中国

■ 耐荷重

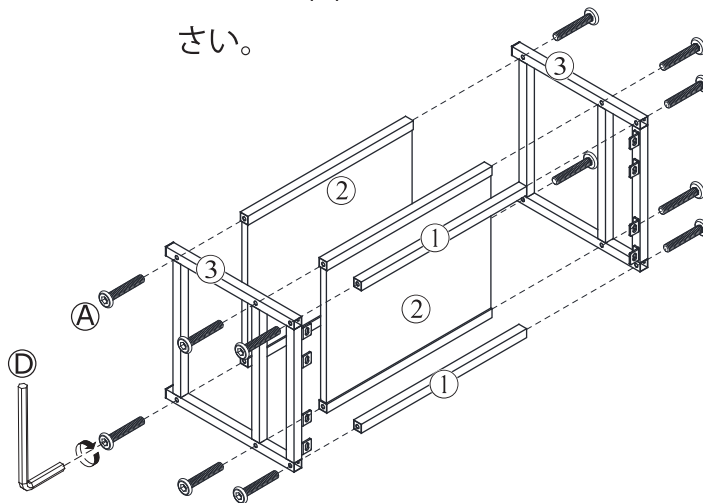
④⑤(併せて) : 約 80kg
 ② : 約 5kg

■ 組み立て方法

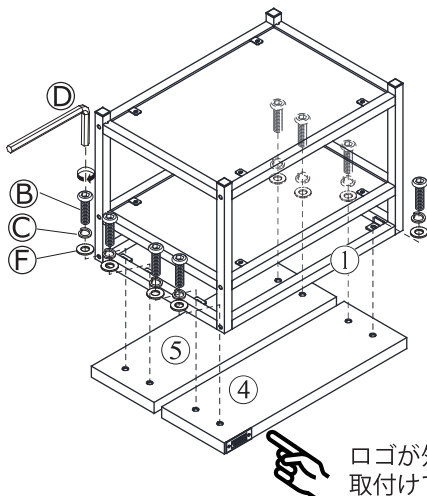
- 1** x2 スチールフレーム⑥を (E) 付属のネジを使用し、板②に取付けます。※別途市販のプラスドライバーが必要です。



- 2** **1** で組み立てた棚板を、付属の六角レンチで両側にスチールフレームを取付けます。(A) 長いボルトをご利用ください。

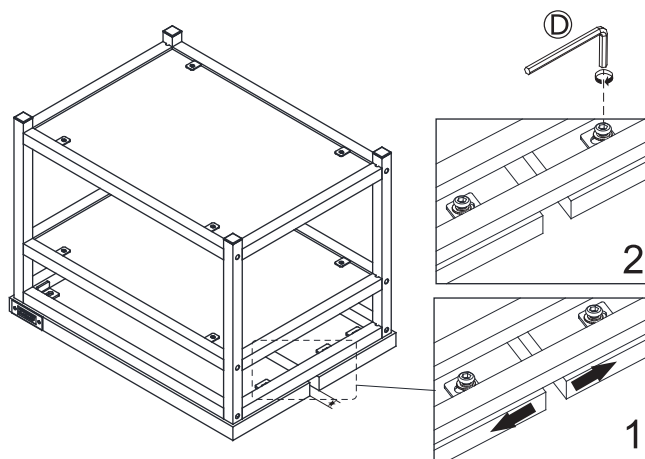


- 3** 天板を取付けます。取付けの際は (B) 短いボルト、(C) スプリングワッシャー、(F) ワッシャーをご利用ください。



ロゴが外を向くように取付けてください。

- 4** 天板のネジを緩め、お好みの幅に調整し、ネジを再度締め直して完成です。(可動幅 20mm-40mm)



⚠ 組み立てのご注意

- ・ 組立の際、ネジをしっかりと締めてしまうと組立にくくなる為、ネジははじめ仮締めにして頂き、本体が組みあがってから最後にしっかりと締め直してください。
- ・ 別途市販のプラスドライバーをご用意ください。
- ・ 組み立てる前に、必ず不足パーツがないか、また各部品に不具合がないかご確認ください。
- ・ 組み立て作業は、2人以上で行ってください。
- ・ 怪我や汚れを避けるために必ず手袋を着用して組み立て作業を行ってください。
- ・ 組み立て時は床などを傷つけないように十分にご注意ください。
- ・ ネジ・ボルトを締める前に、ネジ穴にある木くず等の異物をきれいに取り除いてください。
- ・ ネジ・ボルトで固定する部品は、まず軽く全てのネジ・ボルトを仮止めし、部品がしっかりと組み合わさったことを確認してから、再び全てのネジ・ボルトをしっかりと締めてください。
- ・ 各部品はしっかりと固定してください。締め付け、かみ合わせが緩いと危険です。
- ・ 開梱時、製品に使用されている塗料・接着剤等の臭いがこもっていることがあります。時間と共に臭いは減少しますが、臭いに過敏な方、化学物質に対するアレルギーのある方は、定期的に換気をするなどして組み立ててください。



注意

傷害を負う可能性または物的損害のみが発生する可能性が想定される内容を示しています。

- ・ 固定が不十分な場合、自転車が転倒する恐れがあります。
- ・ 平らな場所でご使用ください。バランスを崩しやすくなり、転倒する恐れがあります。
- ・ 濡れたり、汚れたまま放置しないでください。サビや汚損の原因となります。
- ・ 水や砂・土が付着した場合は、拭きとってからご使用ください。
- ・ 床材によってはキズがつく可能性があります。床へのキズが懸念される場合は、緩衝材をご使用ください。
- ・ 製品をストーブなどの熱源のそば、直射日光の当る高温の場所などに放置しないでください。破損、変形、変色の恐れがあります。
- ・ 製品また付属品は乳幼児の手の届かないところに置いてください。製品の一部を飲み込んだ場合は、すぐ医師に相談してください。
- ・ 廃棄の際は各地方自治体の廃棄区分に従ってください。
- ・ 直射日光の当たる場所や、高温になる場所で使用、放置、保管しないでください。破損し、怪我をする恐れがあります。
- ・ 本製品のいずれかの部品にひび、破損などの異常が生じた場合はすぐに使用を中止してください。怪我をする恐れがあります。
- ・ 全てのネジ・ボルトをしっかりと締め、正しく組み立ててください。また、ネジ・ボルトに緩みが無いかご使用前に確認してください。誤った組み立てやネジ・ボルトの緩みは、破損、怪我の原因となります。
- ・ 本製品の上に立ったり、脚立代わりに使用したりしないでください。転倒して怪我をする恐れがあります。
- ・ 本製品の脚部を浮かし、傾けて使用しないでください。製品が壊れたり、転倒して怪我をする恐れがあります。
- ・ 強度不十分な場所への設置、使用はおやめください。特に床の強度、材質などを十分確認した後、ご使用ください。
- ・ 天板を稼働させる際には手や指を挟まないように十分注意してください。
- ・ 製品を使用する前に、必ず稼働部分が固定されていることを確認してください。
- ・ 天板の上に自転車を置いた状態で天板を稼働させないでください。怪我をする恐れがあります。
- ・ 戸外での使用、直射日光、暖房機器などの熱風・高温多湿な場所での使用はしないでください。
- ・ 加熱した鍋や湯沸かし器などを直接置かないでください。
- ・ 汚れを拭き取る際は、柔らかい布で乾拭きしてください。取れにくい汚れの場合は薄めた中性洗剤で拭き取り後、水拭きしてから乾拭きしてください。
- ・ アルコール、ベンジン、磨き粉などは使用しないでください。
- ・ 本製品を廃棄の際は、各地方自治体の廃棄区分に従って廃棄してください。