

■ 取扱説明書

本製品をお買い上げ頂きまして誠にありがとうございます。  
安全に使用して頂くため、必ず説明書をよくお読みのうえ正しくご使用ください。  
また、お読み頂いた後も、この説明書は大切に保管してください。

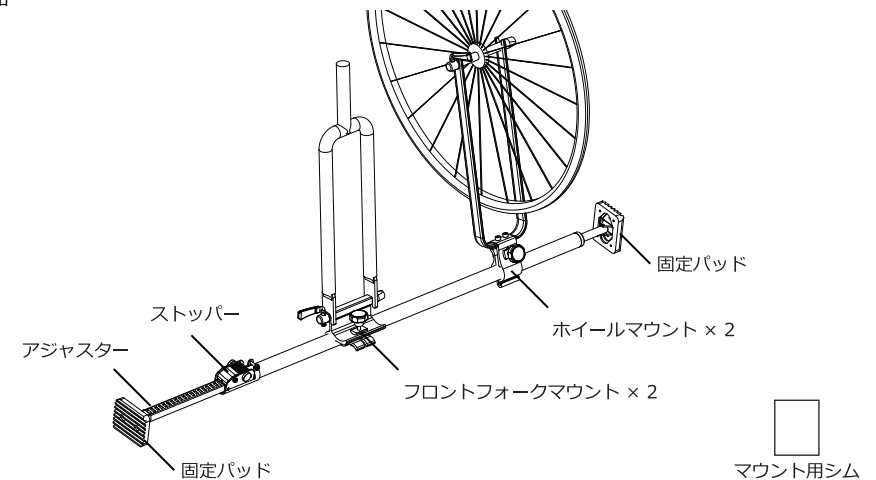
■ Instruction

Read this instruction manual and make sure you thoroughly understand its contents before using this product.  
This product is designed and manufactured for use in Japan only.  
We bear no responsibility for any damages or losses arising from use of, or inability to use, this product outside Japan and provide no technical support or after-service for this product outside Japan.  
The importer shall be translate this instruction manual into the appropriate language for the users of this product.  
The distributor shall make the users of this product understand the contents of this instruction manual.

■ ご使用前に

- ・本製品は自転車車載用キャリアです。本来の用途以外に使用しないでください。
- ・品質には万全を期しておりますが、使用前に破損が無いか確認してください。
- ・本製品が破損した場合は、使用しないでください。怪我をする恐れがあります。
- ・梱包袋は、乳幼児や小さなお子さまにとって窒息の危険がともないます。開封後は速やかに処分してください。

■ 各部名称 / 付属品



■ 製品仕様

サイズ：長さ 102~178cm, 重量：約 3.7kg, 材質：スチール / アルミ合金, 原産国：台湾

■ 使用上の注意

- ・車輻へ製品本体がしっかりと固定されていることを確認した上で、自転車の取り付けを行ってください。・汚れた状態で放置しますと、サビや汚損の原因になります。汚れはしっかりと拭きとってください。・ストッパーやアジャスターに指を挟まないよう注意してください。・廃棄の際は地方自治体の廃棄区分に従ってください。

## ■ 車輻への取付方法

1) 車輻の幅に合わせてアジャスターを伸ばし固定します。

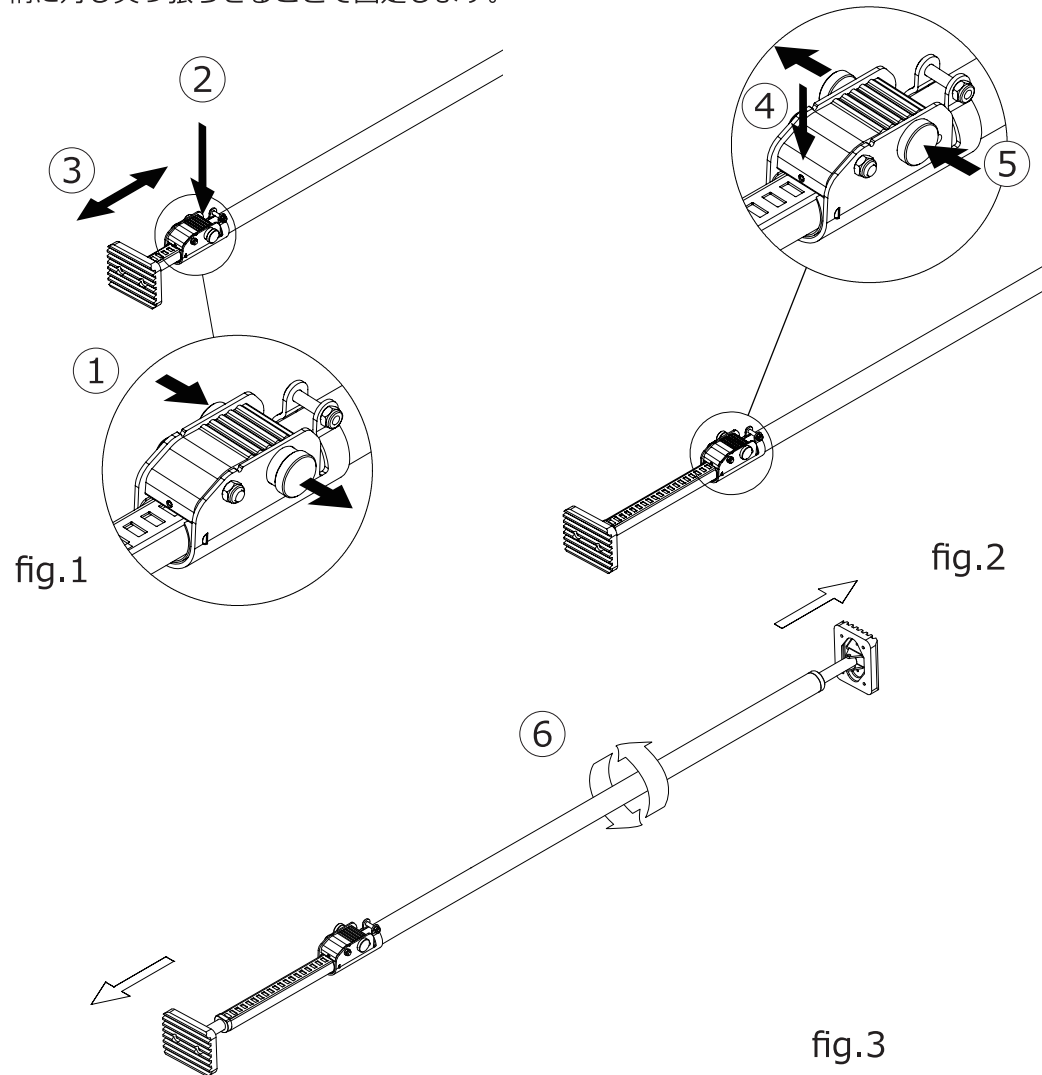
解除：ロックを fig.1 の方向に押しこむことでアジャスターが解除され、伸縮が可能となります。

※縮める際は fig.1 の②のように、ストッパーを押しながら操作してください。

固定：ロックを fig.2 の方向に押し込むことでアジャスターが伸縮しないように固定できます。

※ストッパーのツメがアジャスターの溝にしっかりと噛み合っていない状態では、ロックすることができません。

2) 一方の固定パッドを車輻に押し付けた状態で本体部分を fig.3 の方向に回転させ、車輻に対し突っ張らせることで固定します。



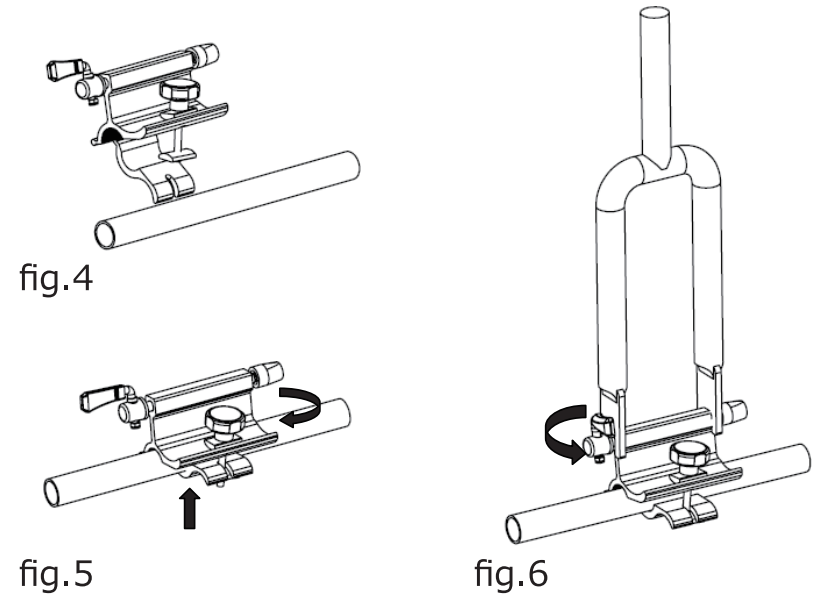
## ■ 自転車の固定方法

1. クランプを広げます。(fig.4)

2. クランプを製品本体に取り付け、ノブを回ししっかりと締め込みます。(fig.5)

3. クイックリリースを緩め、フォークをマウントに取り付けます。(fig.6)

4. クイックリリースを締め込み、固定します。(fig.6)



## ■ ホイールの固定方法

1. 上記と同様にマウントを取り付けます。(fig.7 / fig.8)

2. クイックリリースを緩め、ハブをマウントに取り付けます。(fig.9)

3. クイックリリースを締め込み、固定します。(fig.9)

