

## 取扱説明書

セダンモ車載 DCB443-DP

**DOPPEL  
GANGER**

### ■ 取扱説明書

本製品をお買い上げ頂きまして誠にありがとうございます。  
安全に使用して頂くため、必ず説明書をよくお読みのうえ正しくご使用ください。  
また、お読み頂いた後も、この説明書は大切に保管してください。

### ■ Instruction

Read this instruction manual and make sure you thoroughly understand its contents before using this product. This product is designed and manufactured for use in Japan only.  
We bear no responsibility for any damages or losses arising from use of, or inability to use, this product outside Japan and provide no technical support or after-service for this product outside Japan. The importer shall translate this instruction manual into the appropriate language for the users of this product. The distributor shall make the users of this product understand the contents of this instruction manual.

### ■ ご使用前に

- ・本製品は自転車用のバッグです。それ以外の用途に使用しないでください。
- ・品質には万全を期しておりますが、使用前に破損が無いことを確認してください。
- ・本製品が破損した場合は、使用しないでください。
- ・外装用の袋は、乳幼児や小さなお子さまにとって窒息の危険がともないます。
- ・開封後は各地方自治体の廃棄区分に従い処分してください。

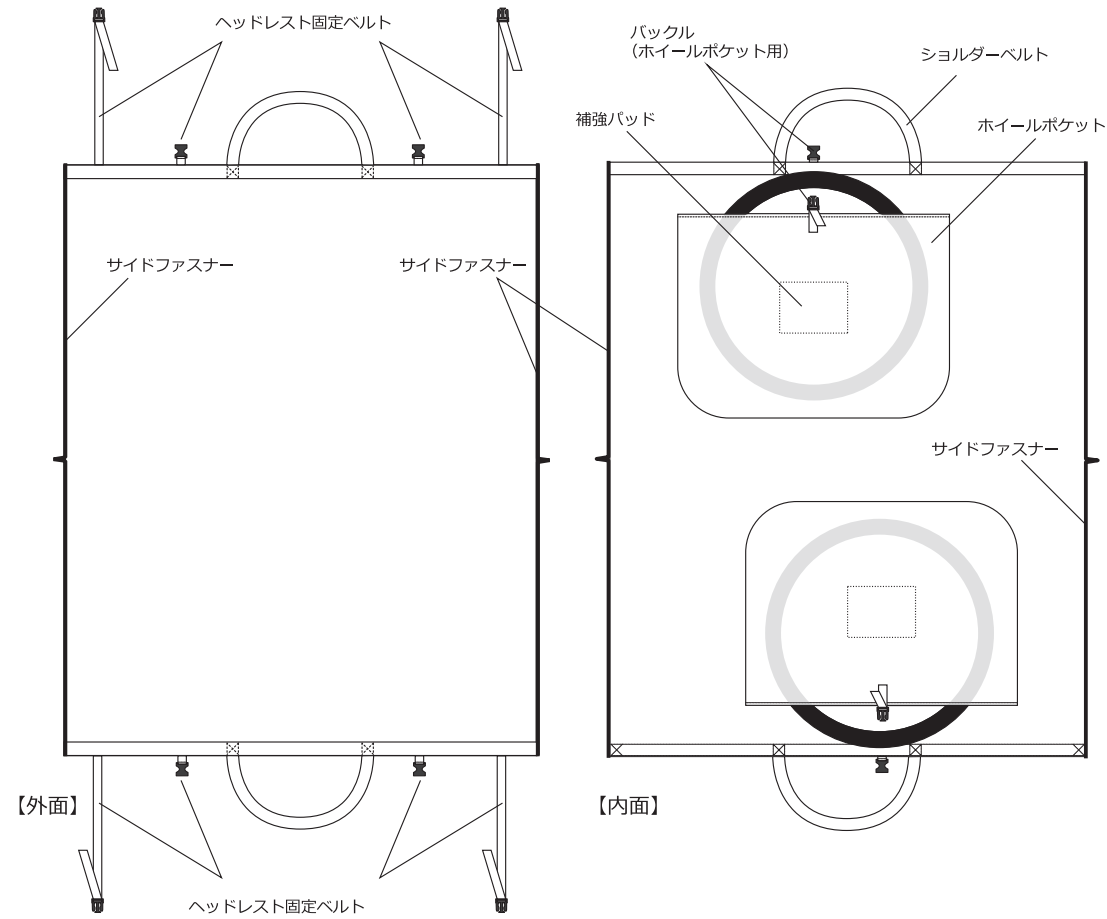
### ■ 使用、安全上の注意事項

- ・火のそばに置かないでください。燃える可能性があります。
- ・無理に自転車を収納したり、強い衝撃を加えると破損の原因になります。取り扱いにご注意ください。
- ・防水仕様ではありません。濡れると製品の内側にも浸透しますので、雨天でのご使用時はご注意ください。
- ・使用時の摩擦等により色落ちや色移りの可能性があります。
- ・アイロンは掛けしないでください。変形や変色の原因になります。
- ・直射日光のあたる場所に長時間放置しないでください。変色や色あせ、色移りの原因になります。
- ・濡れたり、汚れたまま放置するとカビ・汚損の原因となります。きれいに拭き取ってから保管してください。
- ・必要に応じて緩衝材等を使用するなどして、車体への負担が少なくなるように収納してください。
- ・輸行袋として使用される際は、各種公共交通機関の輸行規定をご確認の上、ご使用ください。
- ・耐荷重を超える物を入れしないでください。バッグが破損する恐れがあります。

### ■ 製品仕様

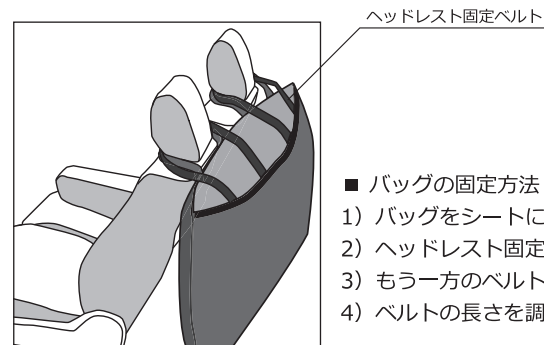
- ・製品サイズ：W140×H85×D2cm（バッグ状態）
- ・重量：約 950g（付属品を除く本体重量）
- ・静的耐荷重：20kg
- ・内容物：バッグ本体、取扱説明書
- ・材質：ポリエステル、PVC 原産国：中国

### ■ 各部名称



### ■ 自転車の収納方法

- 1) とりはずしたホイールを、ホイールポケットに収納し、バックルで固定します。
- 2) 自転車フレームを両ポケットの間（展開したバッグの中央）に配置します。
- 3) 自転車フレームをホイールで挟み込むようバッグ中央で折りたたみ、サイドファスナーを閉じます。



### ■ バッグの固定方法

- 1) バッグをシートに隣接するよう配置します。
- 2) ヘッドレスト固定用ベルトをヘッドレストに回し、バックル固定します。
- 3) もう一方のベルトも同様にヘッドレストへ固定します。
- 4) ベルトの長さを調整し、バッグをしっかりと固定し完了です。