

DOPPELGÄNGER®

コンパクト輪行キャリングバッグ (折りたたみ小径車用) DCB408-DP

20170602

製造ロット番号: 190617

■ 取扱説明書

本製品をお買い上げ頂きまして誠にありがとうございます。
安全に使用して頂くため、必ず説明書をよくお読みのうえ正しくご使用ください。
また、お読み頂いた後も、この説明書は大切に保管してください。

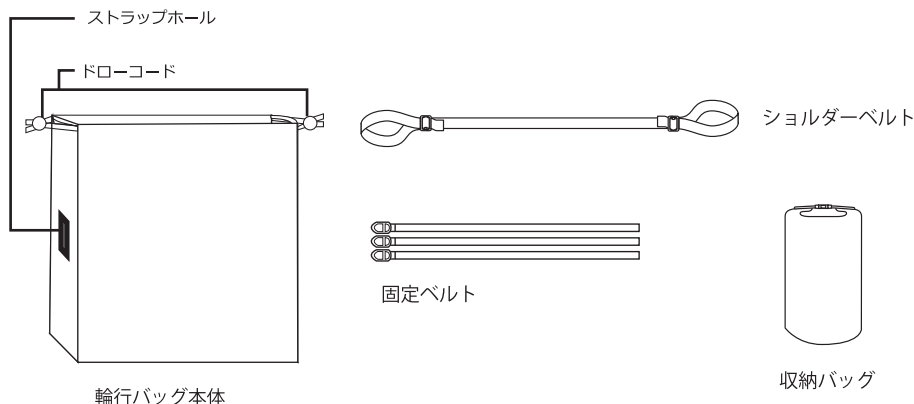
■ Instruction

Read this instruction manual and make sure you thoroughly understand its contents before using this product. This product is designed and manufactured for use in Japan only. We bear no responsibility for any damages or losses arising from use of, or inability to use, this product outside Japan and provide no technical support or after-service for this product outside Japan. The importer shall be translate this instruction manual into the appropriate language for the users of this product. The distributor shall make the users of this product understand the contents of this instruction manual.

■ ご使用前に

- ・本製品は自転車輪行専用のバッグです。本来の用途以外に使用しないでください。
- ・品質には万全を期しておりますが、使用前に破損が無いか確認してください。
- ・本製品が破損した場合は、使用しないでください。
- ・外装用の袋は、乳幼児や小さなお子さまにとって窒息の危険がともないます。開封後は速やかに処分してください。

■ 各部名称



■ 製品仕様

- ・適合車種: 20 インチ折りたたみ式小径車
※自転車の形状、アセンブリパーツ (カゴなど) によって、サイズの都合上収納できない場合があります。
- ・サイズ (収納時): W80 × H210 × D80 mm
- ・サイズ (開封時): W950 × H970 × D160 mm
- ・耐水圧: 1,500 mm
- ・付属品: 固定ベルト (3 本), ショルダーベルト (1 本), 収納バッグ (1 個), 取扱説明書
- ・材質: ポリエステル
- ・原産国: 中国

■ 使用方法 ※当社 20 インチ折りたたみ自転車（202 BlackMax の場合）

【自転車の準備】

1) 中央ジョイント部の固定をはずし、自転車を折りたたみます。

2) 固定ベルトで折りたたんだ自転車をしっかりと固定します。

トップチューブ折りたたみ部・・・自転車が展開しないように固定ベルトで固定します。

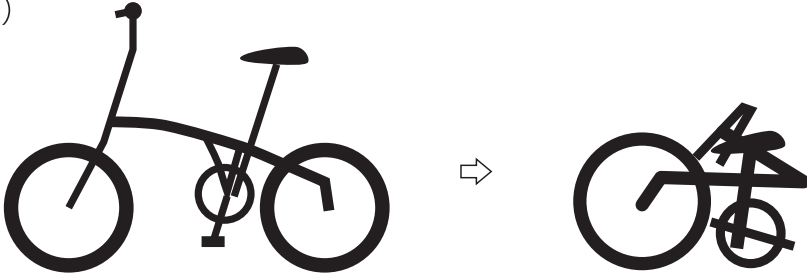
ハンドル部・・・折りたたんだハンドルを固定ベルトで固定します。

タイヤ部・・・リア、フロントタイヤを固定ベルトで固定します。

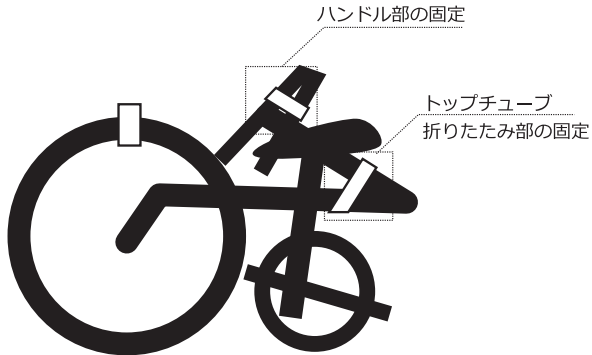
※各折りたたみ部の位置が異なる場合は、必要に応じてベルトの固定位置を調整してください。

※自転車フレームを傷から守るため、必要に応じてカバー、緩衝材を付けることを推奨します。

1)



2)



※固定ベルトの締め付けが不十分な場合、自転車が落下する危険があります。
しっかりと固定してください。

【自転車を輸行袋に入れる。】

- 1) 底面ができるかぎり露出した状態で輸行袋を床に置きます。
- 2) 自転車を袋の底面に配置し、自転車の折りたたみステー部と袋底面とを底面に設けられた面ファスナーで固定します。 ※自転車によっては折りたたみステーがない場合があります。
- 3) 自転車が底面中央に配置されている事を確認の上、片方のショルダーベルトでリアホイールの車軸を固定し、もう片方を上部より輸行バッグ外側のストラップホールに通し、トップチューブ折りたたみ部で固定します。

※ショルダーベルトの固定が不十分な場合、自転車が落下する危険があります。

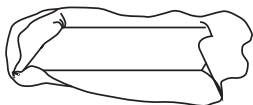
しっかりと固定してください。

※ショルダーベルトの長さはお好みで調整してください。

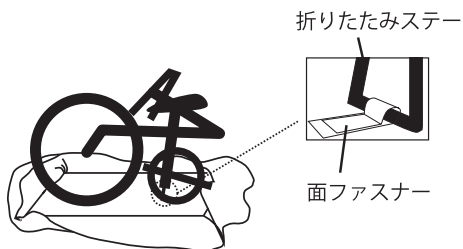
- 4) 輸行バッグ本体を上部まで上げ、ドローコードを左右に引っ張ってください。

※ペダル、ギア、フロントフォークなどの引っ掛かりを避けながら入れてください。

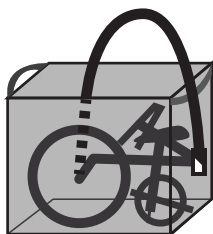
1)



2)



3)



4)



注意

傷害を負う可能性または物的損害のみが発生する可能性が想定される内容を示しています。

- ・火のそばに置かないでください。燃える可能性があります。
- ・無理に自転車を収納したり、強い衝撃を加えると破損する原因になります。取り扱いにご注意ください。
- ・使用時の摩擦等により色落ちや色移りの可能性があります。
- ・アイロンは掛けしないでください。変形や変色の原因になります。
- ・直射日光のあたる場所に長時間放置しないでください。変色や色あせ、色移りの原因になります。
- ・濡れたり、汚れたまま放置するとカビ・汚損の原因となります。きれいに拭き取ってから保管してください。
- ・車体への傷が心配な場合は、緩衝材等の使用をおすすめします。
- ・自転車フレームや各部パーツを傷から守るため、チェーンやギアなどの突起物、収納することにより接触する各部パーツにカバー等の緩衝材を付けることを推奨します。
- ・輸行される場合は、ご使用の各種交通機関の規定に従ってください。
- ・廃棄の際は各地方自治体の廃棄区分に従ってください。
- ・本製品の使用に伴う、自転車への傷などについては補償の対象外となります。