

## ■ 取扱説明書

本製品をお買い上げ頂きまして誠にありがとうございます。  
安全に使用して頂くため、必ず説明書をよくお読みのうえ正しくご使用ください。  
また、お読み頂いた後も、この説明書は大切に保管してください。

## ■ Instruction

Read this instruction manual and make sure you thoroughly understand its contents before using this product.  
This product is designed and manufactured for use in Japan only.  
We bear no responsibility for any damages or losses arising from use of, or inability to use, this product outside Japan and provide no technical support or after-service for this product outside Japan.  
The importer shall be translate this instruction manual into the appropriate language for the users of this product.  
The distributor shall make the users of this product understand the contents of this instruction manual.

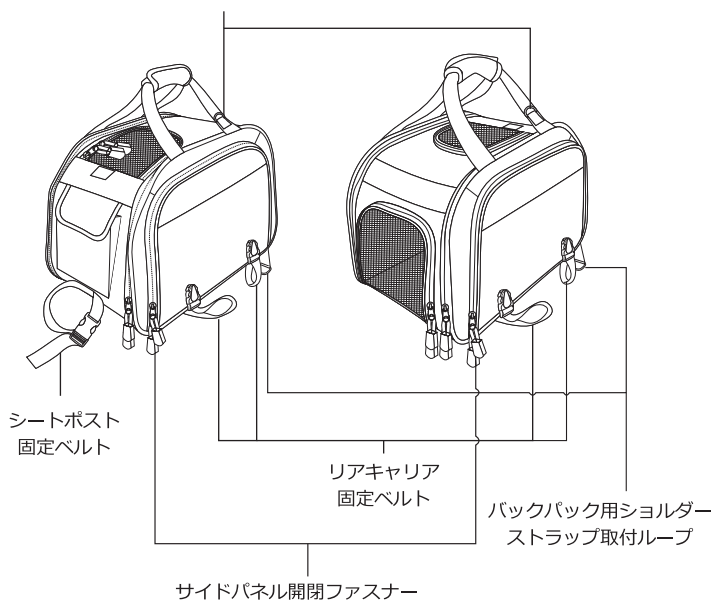
## ■ ご使用前に

- ・本製品は 10kg 以下の小型犬、猫を対象としたペット用ソフトキャリーバッグです。本来の用途以外に使用しないでください。
- ・本製品はシティサイクルに標準装備されているリアキャリア（荷台）への取り付けを想定しております。  
またシティサイクルであっても車種毎にリアキャリアの幅は異なります。  
本製品が十分に固定できない場合は、自転車へ取り付けた状態でのご利用は控えてください。
- ・品質には万全を期しておりますが、使用前に破損が無いか確認してください。
- ・本製品が破損した場合は、使用しないでください。
- ・梱包用の袋は、乳幼児や小さなお子さまにとって窒息の危険がともないます。開封後は速やかに処分してください。
- ・ペットの予期せぬ行動により発生したケガや事故・破損に対する補償は致しかねます。
- ・天災などの不可抗力や、不当な修理・改造による事故・破損に対する補償は致しかねます。
- ・廃棄の際は各地方自治体の廃棄区分に従ってください。

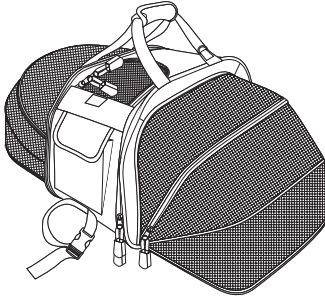
## ■ 各部名称

### 【サイドパネル・バックパック用ストラップ収納時】

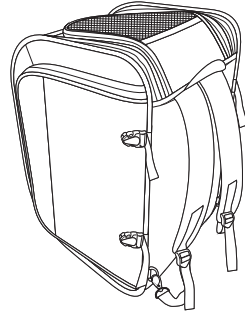
付属ショルダーストラップ取付ループ



【サイドパネル展開時】



【バックパック展開時】



## ■ 製品仕様

重量：1.8 kg (収納ケース含まず) / 材質：ポリエステル / 原産国：中国  
耐荷重：10 kg / 付属ショルダーストラップサイズ：W4 x L75 x 125 cm  
付属品：収納ケース、ショルダーストラップ

## ■ 自転車 リアキャリア（荷台）への取付方法

1. 各部ファスナーが閉じているか、バックパック用ショルダーストラップがしっかり奥まで収納できているか確認してください。
2. 自転車のシートポストにシートポスト固定ベルトを取り付け、長さを調整してください。
3. 自転車のリアキャリア（荷台）にリアキャリア固定ベルトを取り付け、長さを調整してください。  
※リアキャリア固定ベルトが長い場合は、リアキャリア（荷台）に巻きつけ、走行時可動する部分に接触しないようにしてください。  
※本製品はリアキャリア（荷台）の中央に配置してください。  
リアキャリア（荷台）の中央に配置していない場合、本製品が脱落する可能性があります。  
※リアキャリア固定ベルトの余りの長さが均等になるように締めてください。  
均等になっていない場合、タイヤに接触しないよう危険です。  
※サイドパネルが開いた状態で自転車への積載、走行はお控えください。  
リアキャリアの範囲外で荷重がかかり、たいへん危険です。
4. 最後に各部がしっかり固定できているか、走行中ストラップ等が自転車で緩衝しないか確認してください。

## ■ お手入れ方法

※底面のマット（生地）のみ手洗いが可能です。

- ・手洗いの際は、必ず中に入っているスポンジを取り外し、生地部分のみでおこなってください。
- ・洗剤は中性洗剤をご利用ください。
- ・漂白剤、柔軟剤は色落ちの原因となりますので使用しないでください。
- ・手洗い後は、すぐに形を整えて陰干ししてください。
- ・洗濯機、洗濯乾燥機は使用しないでください。



## 警告

死亡または重傷などを負う可能性が想定される内容を示しています。

- 自転車の走行前にならずバッグがしっかりとリアキャリアに固定されているかを確認してください。固定が不十分な場合、バッグがキャリアから外れる恐れがあります。
- 自転車の走行前にならず各ストラップが車輪や自転車可動部に接触していないかご確認ください。
- 自転車の取り付けの際は、定期的にゆりみがないか、しっかりと固定されているかを確認してください。
- 本製品はリアキャリア（荷台）の中央に配置してください。  
リアキャリア（荷台）の中央に配置していない場合、本製品が脱落する可能性があります。
- リアキャリア固定ベルトの余りの長さが均等になるように締めてください。均等になっていない場合、タイヤに接触し、たいへん危険です。
- 自転車の走行中はサイドパネルを閉じた状態でご使用ください。
- 自転車の取り付けでご使用の場合はかならず付属のショルダーストラップを取り外してご利用ください。
- 自転車の走行中は、かならずバッグ内部についている飛び出し防止用リードをペットに取り付けてご使用ください。
- 耐荷重量を超える荷物をバッグに入れないでください。製品または車体の破損の原因となります。
- リアキャリアの耐荷重量を超えない範囲でご利用ください。
- 荷物を積んだ時は、積まない時に比べて操縦性が変わる場合があります。荷物の過積載、偏積載がないようにご注意ください。
- 耐荷重量内であっても、長時間の積載や段差の多い場所での走行によりバッグやキャリアが破損する場合があります。
- リアキャリアの形状によっては取り付けが弱くなる場合がございます。  
取り付けが弱い場合は別途ひも等で固定してください。



## 注意

傷害を負う可能性または物的損害のみが発生する可能性が想定される内容を示しています。

- ペットをキャリアに入れたままの状態では危険ですので、絶対にお止めください。  
ご使用時は、常にペットの状態に注意してください。
- 噛んだり、引っかいたりするくせのあるペットが使用する際は、製品の破損などにつながるおそれがありますので十分ご注意ください。
- 防水仕様ではありません。
- 本製品または付属品に変色、変形、破損、破れ等の異状がある場合はすぐに使用を中止してください。
- 水分や汚れはすぐに拭きとってください。カビや汚損、色落ちや色移りの原因となります。
- ストーブや暖房機器など、熱くなる場所の近くで使用、または放置しないでください。火災や、ペットや人のやけど、製品の変形のおそれがあります。
- 保管する際は製品を清潔にしてください。ノミ、ダニが発生する原因となります。