

DOPPELGÄNGER®

リアキャリアバッグ DBP318-BK 取扱説明書

20170321
製造番号：060217

■ 取扱説明書

本製品をお買い上げ頂きまして誠にありがとうございます。

安全に使用して頂くため、必ず説明書をよくお読みのうえ正しくご使用ください。

また、お読み頂いた後も、この説明書は大切に保管してください。

■ Instruction

Read this instruction manual and make sure you thoroughly understand its contents before using this product.

This product is designed and manufactured for use in Japan only.

We bear no responsibility for any damages or losses arising from use of, or inability to use, this product outside Japan and provide no technical support or after-service for this product outside Japan.

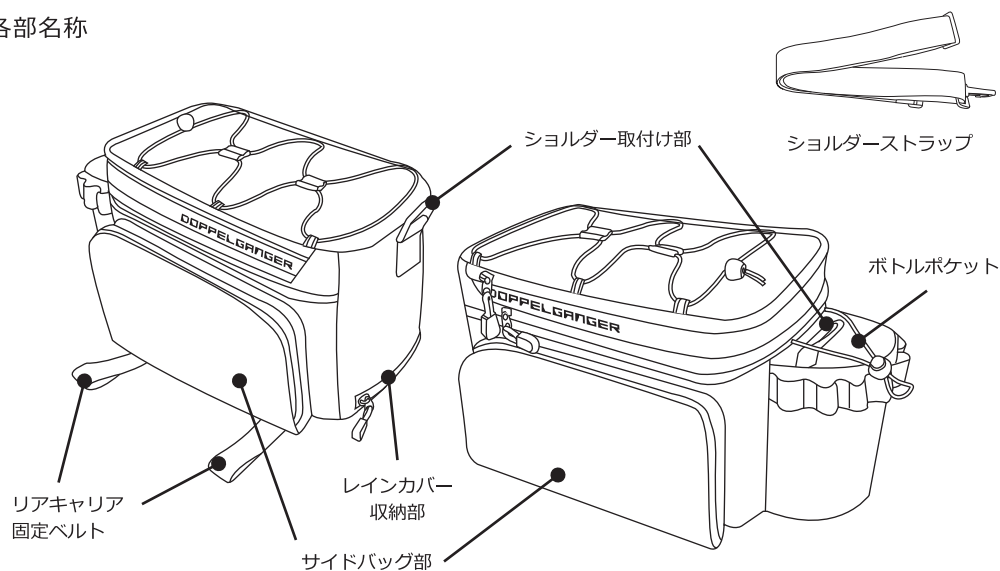
The importer shall translate this instruction manual into the appropriate language for the users of this product.

The distributor shall make the users of this product understand the contents of this instruction manual.

■ ご使用前に

- ・本製品は自転車のリアキャリア上部への取り付け、及びショルダーバッグとしての使用を目的としています。本来の用途以外に使用しないでください。
- ・品質には万全を期しておりますが、使用前に破損が無いか確認してください。
- ・本製品が破損した場合は、使用しないでください。
- ・外装用の袋は、乳幼児や小さなお子さまにとって窒息の危険がともないます。開封後は速やかに処分してください。

■ 各部名称

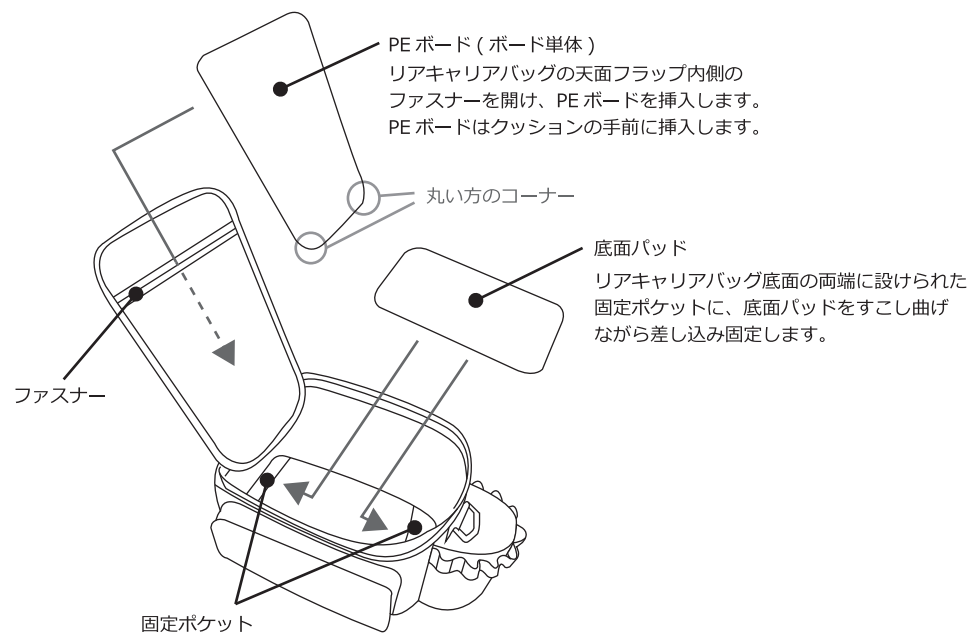


⚠ 注意

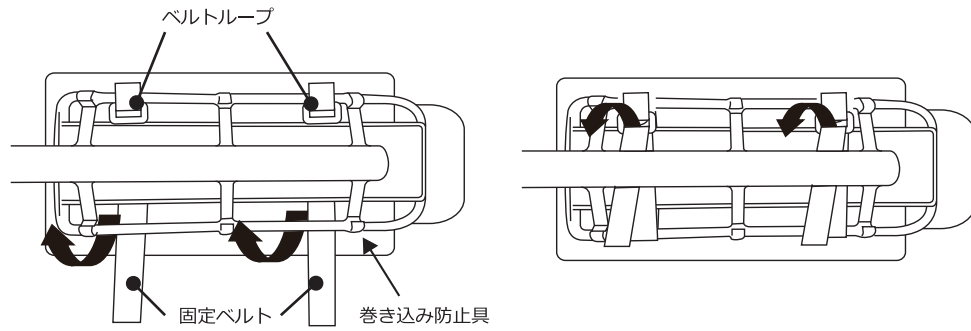
傷害を負う可能性または物的損害のみが発生する可能性が想定される内容を示しています。

- ・走行前に必ずバッグがしっかりとリアキャリアに固定されているかを確認してください。固定が不十分な場合、バッグがキャリアから外れる恐れがあります。
- ・定期的にゆるみがないか、しっかりと固定されているかを確認してください。
- ・巻き込み防止具のないリアキャリアへの取り付け時にはサイドバッグ部を拡張して使用しないでください。サイドバッグ部をタイヤに巻き込み、事故や破損につながる恐れがあります。
- ・耐荷重量を超える荷物をバッグに入れないでください。製品または車体の破損の原因となります。
- ・リアキャリアに耐荷重量が設定されている場合は、必ずその重量に従ってください。
- ・荷物を積んだ時は、積まない時に比べて操縦性が変わる場合があります。荷物の過積載、偏積載がないようご注意ください。耐荷重量内であっても、長時間の積載や段差の多い場所での走行を行うとバッグやキャリアが破損する場合がありますので、ご注意ください。
- ・キャリアの形状によっては取り付けが弱くなる場合がございます。取り付けが弱い場合は別途ひも等で固定してください。
- ・防水仕様ではありません。濡れると製品の中にも浸透しますので、雨天時は付属のレインカバーをご利用ください。
- ・本製品または付属品に変色、変形、破損、破れ等の異状がある場合はすぐに使用を中止してください。
- ・水分や汚れはすぐに拭きとってください。カビや汚損の原因となります。
- ・製品をストーブなどの熱源のそば、直射日光の当る高温の場所などに放置しないでください。破損、変形、変色の恐れがあります。
- ・廃棄の際は各地方自治体の廃棄区分に従ってください。

■ 補強ボードの設置方法



■ キャリアへの取付方法



1. バッグ本体をリアキャリアに載せ、
固定ベルトをリアキャリアに一周させます。

2. 固定ベルトをベルトループに通してしっかりと
締め、面ファスナーで固定します。
余った固定ベルトはサイドバッグ内側に固定
します。

■ 製品仕様

製品サイズ：約 H250 × W210 × D400 mm / サイドバッグサイズ：H300 × W240 × D30 mm

耐荷重：10 Kg / 容量：12 - 15 L (バッグ本体)、0.5 - 3 L (サイドバッグ)

重量：680 g (ショルダーベルト含まず) / 材質：ポリエステル / 原産国：中国