

ストレージバイクガレージ 共通取扱説明書

DCC330L (Lサイズ)

本製品をお買い上げ頂きまして、誠にありがとうございます。本製品をご使用の際は必ず本書をお読みいただき、ご理解の上、正しくご使用ください。またお読みいただいた後も、この説明書は大切に保管してください。お買い上げ日、または商品到着日から7日間以内に製品に不足、不具合が無いかをご確認ください。またお読みいただいた後も、この説明書は大切に保管してください。お買い上げ日、または商品到着日から7日間以内に製品に不足、不具合が無いかをご確認ください。またお読みいただいた後も、この説明書は大切に保管してください。お買い上げ日、または商品到着日から7日間以内に製品に不足、不具合が無いかをご確認ください。またお読みいただいた後も、この説明書は大切に保管してください。

本製品は自転車、オートバイ用の簡易シェルターです。それ以外の用途では使用しないでください。

Instruction

Read this instruction manual and make sure you thoroughly understand its contents before using this product. This product is designed and manufactured for use in Japan only. We bear no responsibility for any damages or losses arising from use of, or inability to use, this product outside Japan and provide no technical support or after-service for this product outside Japan. The importer shall be translate this instruction manual into the appropriate language for the users of this product. The distributor shall make the users of this product understand the contents of this instruction manual.

⚠ 注意

傷害を負う可能性または物理的損害のみが発生する可能性が想定される内容を示しています。

組み立てのご注意

- 組み立てる前に、必ず各部品に不足、不具合がないかご確認ください。
- 組み立て作業は、周囲に人がいないことを確認し、2人以上で組み立てを行ってください。
- 組み立ての際は手袋など、手を保護するものを着用して作業を行ってください。
- 本製品を組み立てる際は、荒天時（強風・降雪・降雨）を避けてください。
- 各部品はしっかりと固定し、正しく組み立ててください。誤った組み立てや各部品の緩みは、破損、怪我の原因となります。
- 本製品のいずれかの部品にひび、破損などの異常が生じた場合はすぐに使用を中止してください。怪我をする恐れがあります。
- 梱包用の袋は、乳幼児や小さなお子さまにとって窒息の危険がとまいません。開封後は速やかに処分してください。

使用上のご注意

- 気密構造ではありません。雨風が侵入する場合があります。
- 設置時は製品に付属のペグ等を利用し、地面への固定を必ず行ってください。風やいたずら等により、意図せず製品が移動、転倒する恐れがあり、大変危険です。
- 台風等強風時は屋外で使用しないでください。思わぬ事故につながる恐れがあります。
- 降雪時は屋外で使用しないでください。屋根が雪の重さでつぶれ落ちて怪我をする恐れがあります。
- 防火仕様ではありません。製品周辺での火気の取り扱いを行わないでください。エンジンなどが冷めきる前に本製品に収納されますと結露が生じる場合がございます。

メンテナンス・廃棄方法

- 1ヶ月に1回以上、各部品に破損や緩みがないか製品全体を点検してください。
- 汚れを拭き取る際は、柔らかい布で乾拭きしてください。取れにくい汚れの場合は薄めた中性洗剤で拭き取り後、水拭きしてから乾拭きしてください。
- 本製品を廃棄の際は、各地方自治体の廃棄区分に従って廃棄してください。
- アルコール、ベンジン、磨き粉などは使用しないでください。

各部名称・付属品

組み立てを始める前に、本製品の付属品について不足がないか確認をしてください。

付属品に不足や損傷がある場合は、本説明書の末尾ページに記載の弊社お問い合わせフォームよりご連絡ください。

※初期不良対応期間は、お買い上げ日もしくは商品到着から7日間です。

No.	部品名	数量	部品図	No.	部品名	数量	部品図
①	脚パイプ	4	(パイプ長:110cm)	⑩	T字天井パイプ	2	
②	中脚パイプ	2	(パイプ長:110cm)	⑪	十字天井パイプ	1	
③	横パイプ	6	(パイプ長:107cm)	⑫	T字横パイプ	6	
④	土台横パイプ	4	(パイプ長:108cm)	⑬	十字横パイプ	2	
⑤	土台前後パイプ	1	(パイプ長:80cm)	⑭	四方ジョイント	4	
⑥	土台前後パイプ	1	(パイプ長:80cm)	⑮	ゴムバンド	35 <small>(※字数1個含む)</small>	
⑦	土台前後パイプ	1	(パイプ長:80cm)	⑯	ヘグ	4	
⑧	土台前後パイプ	1	(パイプ長:80cm)	⑰	カバー	1	
⑨	天井パイプ	6					

※①～⑨までの各部品にはそれぞれ番号を示すステッカーが貼り付けられています。

※⑭～⑰までの各部品にはステッカーは貼り付けられていません。上記部品表にてご確認ください。

品質表示

外寸サイズ	W160 × L225 × H170cm
重量	14.7kg
材質	カバー: ポリエステル / フレーム: スチール
生産国	中国

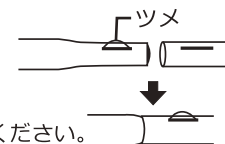
フレームの組み立て手順

➡ 塗りつぶしの矢印で記載のパイプ間接合部の差し込みはカチッと音がするまで奥まで差し込んでください。

※組み立て時はパイプ間接合部のツメが内側にくるようにしてください。

※ツメがパイプ内に隠れている場合はペンチ等で引き上げてください。

➡ 白い矢印で記載のものは、外れないよう奥までしっかりと差し込んでください。

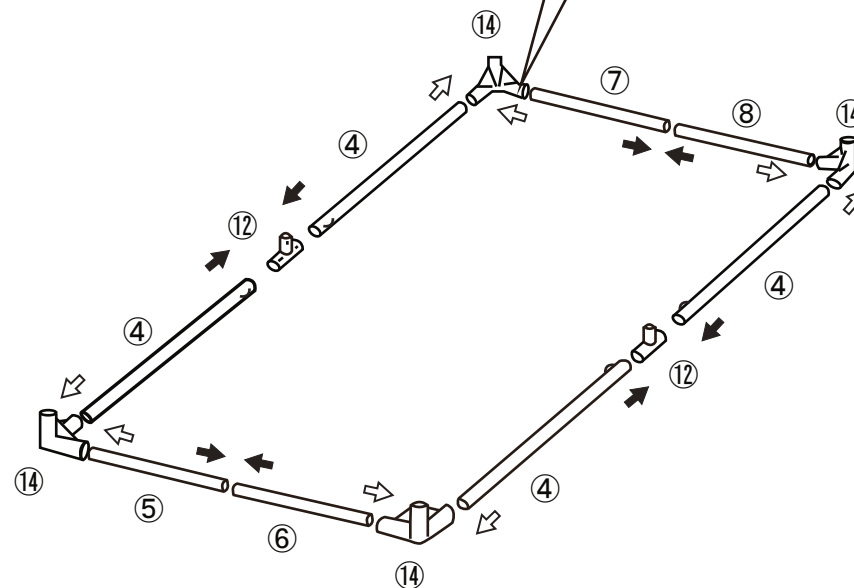
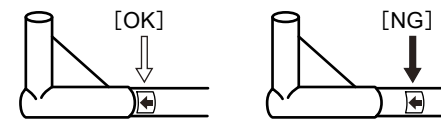


1 土台パイプを組み立てる。

使用部品

- ④ 土台横パイプ x 4個
- ⑤ 土台前後パイプ x 1個
- ⑥ 土台前後パイプ x 1個
- ⑦ 土台前後パイプ x 1個
- ⑧ 土台前後パイプ x 1個
- ⑫ T字横パイプ x 2個
- ⑭ 四方ジョイント x 4個

⑭四方ジョイントパーツにパイプを差し込む際は⇨の位置を目安として、しっかりと奥まで差し込んでください。しっかり差し込まれていないと、カバーを適切に取り付けることができません。

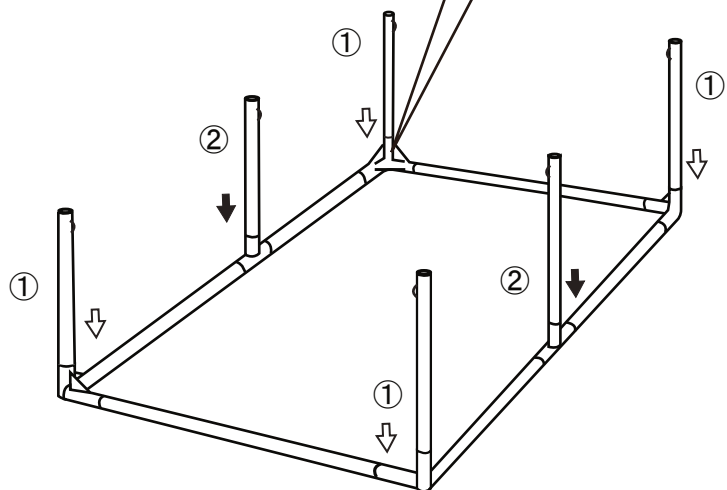


2 脚部パイプを組み立てる。

使用部品

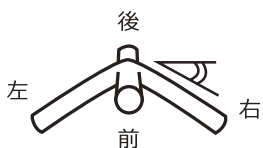
- ① 脚パイプ x 4個
- ② 中脚パイプ x 2個

⑭四方ジョイントパーツにパイプを差し込む際は
⇨の位置を目安として、しっかりと奥まで差し込んでください。しっかりと差し込まれていないと、カバーを適切に取り付けることができません。



3 天井パイプを組み立てる。

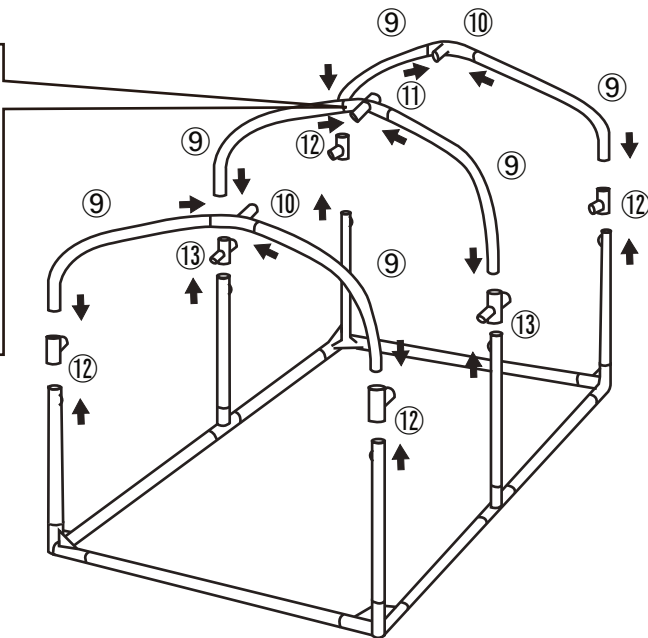
⑪十字天井パイプの方向



下向きに角度がついている側を左右に、直線につながっている側を前後に設置してください。

使用部品

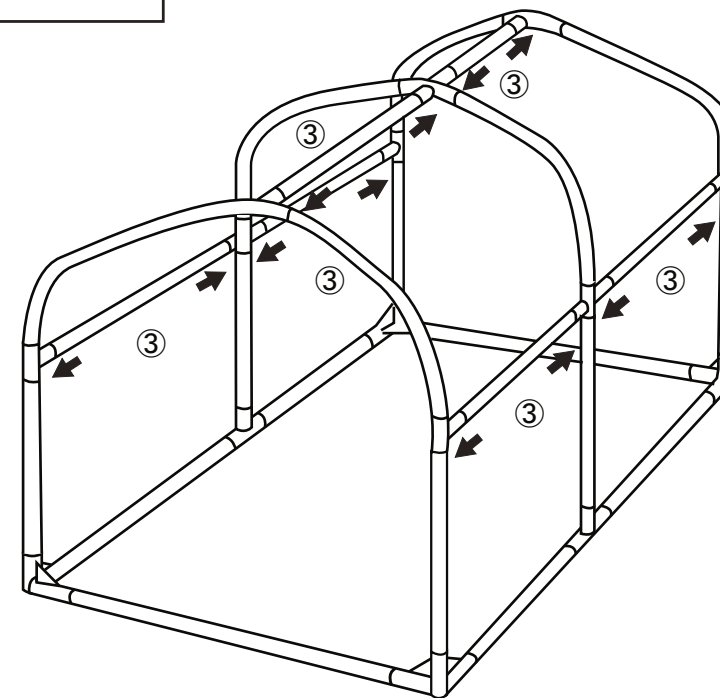
- ⑨ 天井パイプ x 6個
- ⑩ T字天井パイプ x 2個
- ⑪ 十字天井パイプ x 1個
- ⑫ T字横パイプ x 4個
- ⑬ 十字横パイプ x 2個



4 横パイプを組み立てる。

使用部品

- ③ 横パイプ x 6個



以上でフレームの組立は完了です。

カバーを取り付ける前にご確認ください。

- 各部品がしっかりと固定されていることを確認をしてください。緩み等がある場合は、それぞれの組立工程を確認の上、再度組み付けを行ってください。
- パイプ間接合部のツメがフレームの内側に向いていることを確認してください。パイプ間接合部のツメが外側や地面方向を向いていると、緩みや破損の原因となる恐れがあります。

カバーの取り付け手順

カバー取り付け時のご注意

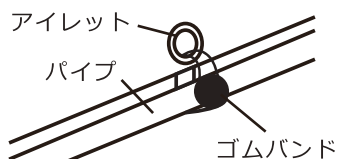
- カバーを取り付ける際は、荒天時（強風・降雪・降雨）を避けてください。
- 取り付けは、2人以上で取り付けを行ってください。
- 取り付けの際は、手袋など手を保護するものを着用して作業を行ってください。

1 カバーを取り付ける。

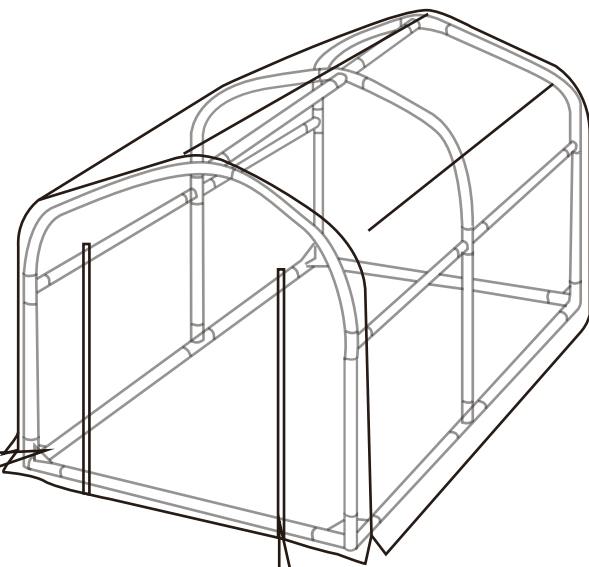
使用部品

- ⑭ カバー x 1個
- ⑮ ゴムバンド x 36個

ゴムバンドの取り付け

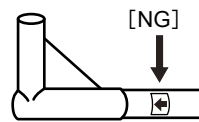
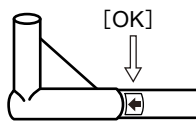


カバー内側に備えられたアイレットと各部パイプを、ゴムバンドで固定してください。



ファスナーが閉まりにくい場合

工程 ❶ で組み立てた④四方ジョイントパーツと各部パイプがしっかりと差し込まれているか確認してください。



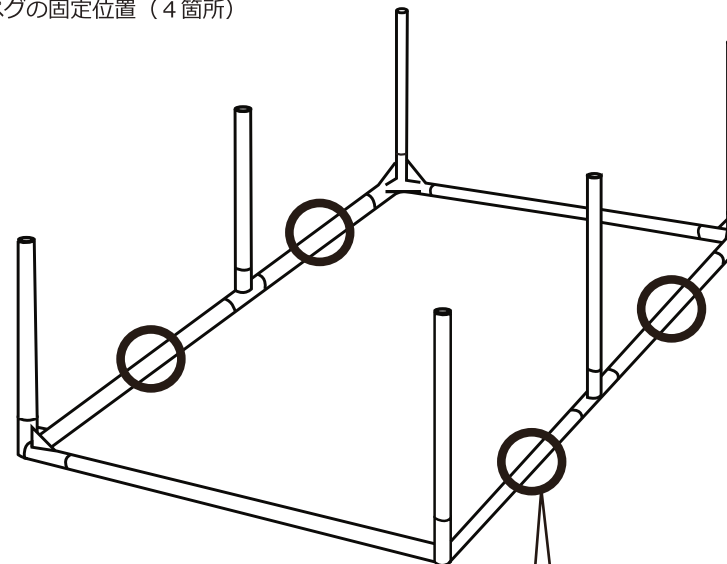
地面との固定方法について

固定の際のご注意

- 使用環境や設置場所によって、風の影響は大きく異なります。お客様の自己責任で地面への固定を行ってください。
- 強風や降雪時、あるいは荒天が予想される時はカバーを外してください。

1 付属のペグで固定を行う場合

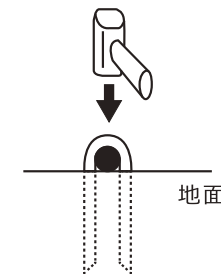
ペグの固定位置（4箇所）



使用部品

- ⑯ ペグ x 4個

ペグの取り付け方法



※ハンマーは付属しません。